

Datablad

Art. Nr. 96.053.6253.9

Apparatstik RST20I5S B1 M91 BL0

RST20I5 5-pol apparatstik vinklet 90° hun med skrue tilslutning.
 250V/20A 0,75-4mm² Kodefarve: blå. Kapslingsklasse: IP69.
 Montering: M25



Art. Nr.	96.053.6253.9
EAN	4015573983779
Ordre enhed	100 styk

Godkendelser

Specifikationer
Note

Note	Positionsfiksering da gevindet er af fladet
------	---

Generelt

Nominel strøm	20 A
Nominel spænding	250 V / 400 V
Forureningsgrad	3
Nominel impuls spænding	4 kV
Kontakt modstand	0,55 mOhm
låsbar	
Farve på kodning/kontaktindsats	Lyseblå
Pol mærkning	1, 2, 3, 4, 5
Farve på separat adapter (hvis den findes)	Sort

Tilslutningsdata

Kvadrat massiv	4 mm ²
Tværsnit massiv 2 (min.)	0,75 mm ²
Tværsnit fintrådet max.	4 mm ²
Tværsnit flerkoret 2 (min.)	0,75 mm ²
Tilslutninger per pol	1
Afisoleringslængde	8 mm

Model

Model	hun
Tilslutning	skruetilslutning
tilslutningsgevind	M25
Stik retning	kvadratisk
hældningsvinkel	90 °
Tæthedsklasse (IP)	IP66/68 (3m;2h) /IP69

Tykkelse af huse (elektrisk apparat) 2	0,5 mm
Tykkelse af huse (elektrisk apparat)	8 mm

Materiale

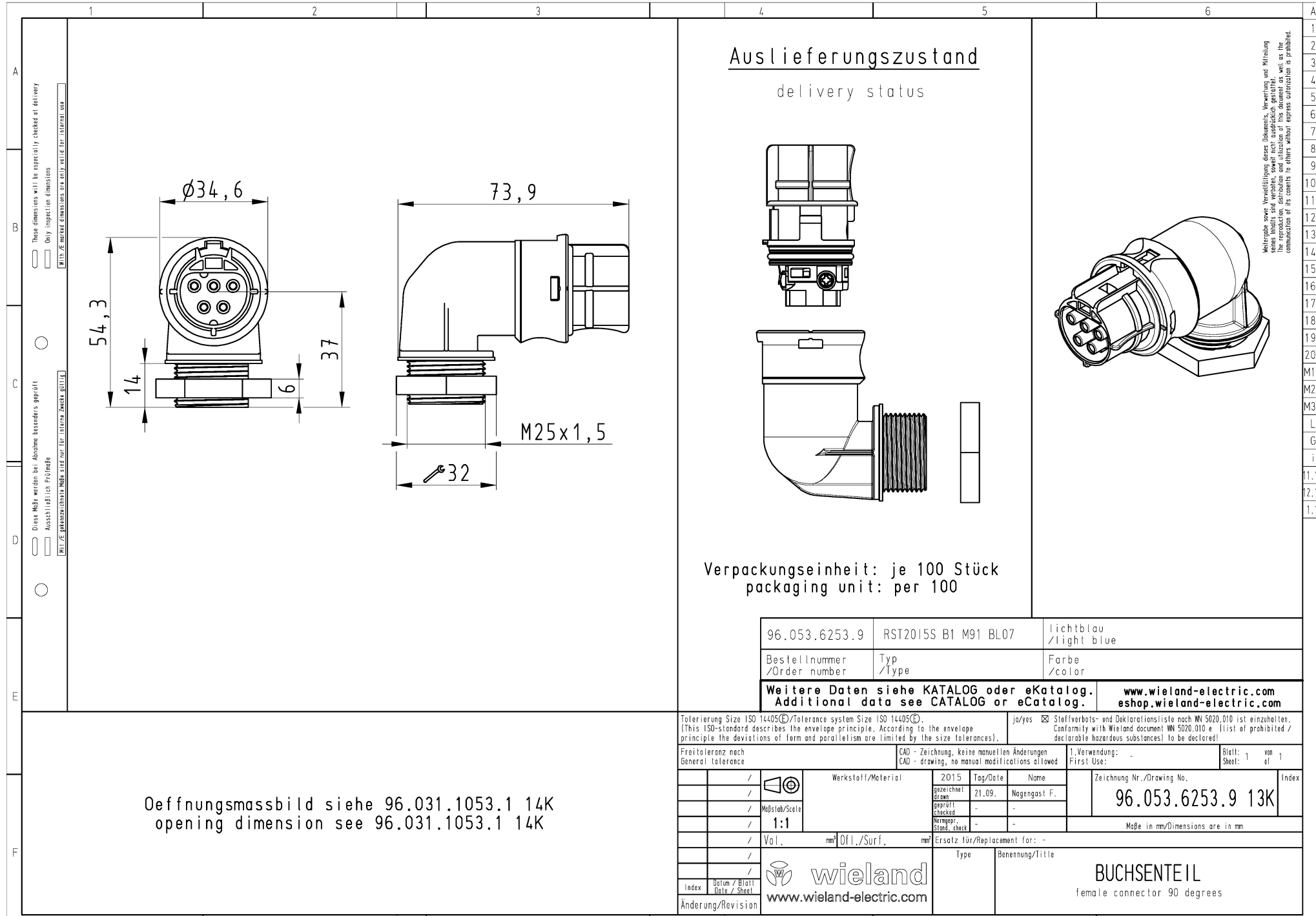
Materiale kasse	Polyamid
Halogenfri	ja
Kontakt material	CuZn
brand belastning	0,248 kWh
Kontinuerlig temperatur, isolationsdele	100 °C
Overfladebehandling	forsølvet

Dimensioner

Længde	73,4 mm
Bredde	34,6 mm
Højde	54,3 mm

Tilbehør

Art. Nr.	Type	Beskrivelse
99.530.0000.7	Blindprop for hunstik SW	RST20i5/4 blindprop, for afblinding af ubenyttet hun stik, med snor, sor
Z5.565.9853.1	Blindprop for hunstik SW	RST20i5/4 blindprop, for afblinding af ubenyttet hun stik, sort
05.564.8653.1	RST20i3/i5 SCHWARZ	Tilbehør Pal for adskillelse u. værktøj IP68 sort



Wieland-Electric AG
 73726 Leinfelden-Echterdingen
 Germany
 Tel: +49 (0) 7141 34-0
 Fax: +49 (0) 7141 34-2200
 www.wieland-electric.com

These dimensions will be especially checked at delivery
 Only inspection dimensions
 With these marked dimensions the hole will be for internal use

Diese Maße werden bei Abnahme besonders geprüft
 Ausschließlich Prüfmaße
 Mit diesen gekennzeichneten Maßen sind nur für interne Zwecke gültig

Further data see CATALOG or eCatalog
 Additional data see CATALOG or eCatalog

www.wieland-electric.com
 eshop.wieland-electric.com

Further data see CATALOG or eCatalog
 Additional data see CATALOG or eCatalog

ja/yes Stoffverbot- und Deklarationsliste nach MN 5020.010 ist einzuhalten.
 Conformity with Wieland document MN 5020.010 e (list of prohibited /
 declarable hazardous substances) to be declared!

Freitoleranz nach
 General tolerance

CAD - Zeichnung, keine manuellen Änderungen
 CAD - drawing, no manual modifications allowed

1. Verwendung: -
 First Use:

Blatt: 1 von
 Sheet: 1 of 1

Zeichnung Nr./Drawing No.
 96.053.6253.9 13K

Index

Maße in mm/Dimensions are in mm

Ersatz für/Replacement for: -

Type
 Benennung/Title
BUCHSENTE IL
 female connector 90 degrees

www.wieland
 www.wieland-electric.com

Index Datum / Blatt
 Date / Sheet

Änderung/Revision

Offnungsmassbild siehe 96.031.1053.1 14K
 opening dimension see 96.031.1053.1 14K