

Datablad

Art. Nr. 96.054.6053.9

Apparatstik RST20I5 S1 M90V BLO

RST20I5 5-pol apparatstik vinklet 90° han med skrue tilslutning.
 250V/20A 0,75-4mm² Kodefarve: blå. Kapslingsklasse: IP69.
 Montering: M20



Art. Nr.	96.054.6053.9
EAN	4015573984028
Ordre enhed	100 styk

Godkendelser

Specifikationer
Note

Note	Positionsfiksering da gevindet er af fladet
------	---

Generelt

Nominel strøm	20 A
Nominel spænding	250 V / 400 V
Forureningsgrad	3
Nominel impuls spænding	4 kV
Kontakt modstand	0,55 mOhm
låsbar	
Farve på kodning/kontaktindsats	Lyseblå
Pol mærkning	1, 2, 3, 4, 5
Farve på separat adapter (hvis den findes)	Sort

Tilslutningsdata

Kvadrat massiv	4 mm ²
Tværsnit massiv 2 (min.)	0,75 mm ²
Tværsnit fintrådet max.	4 mm ²
Tværsnit flerkoret 2 (min.)	0,75 mm ²
Tilslutninger per pol	1
Afisoleringslængde	8 mm

Model

Model	Han
Tilslutning	skruetilslutning
tilslutningsgevind	M20
Stik retning	kvadratisk
hældningsvinkel	90 °
Tæthedsklasse (IP)	IP66/68 (3m;2h) /IP69
Tykkelse af huse (elektrisk apparat) 2	0,5 mm

Tykkelse af huse (elektrisk apparat)	8 mm
--------------------------------------	------

Materiale

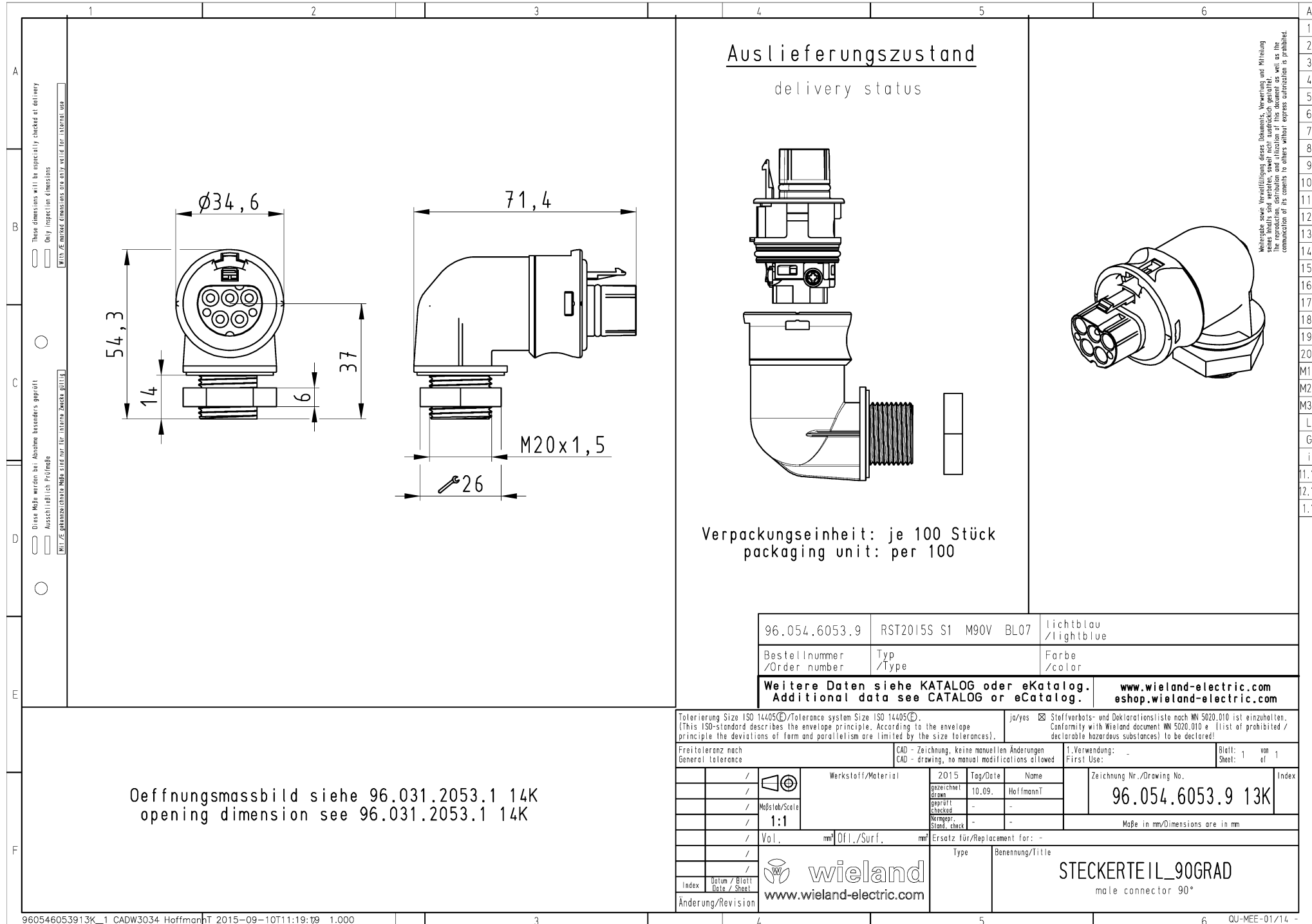
Materiale kasse	Polyamid
Halogenfri	ja
Kontakt material	CuZn
brand belastning	0,235 kWh
Kontinuerlig temperatur, isolationsdele	100 °C
Overfladebehandling	forsølvet

Dimensioner

Længde	71,4 mm
Bredde	34,6 mm
Højde	54,3 mm

Tilbehør

Art. Nr.	Type	Beskrivelse
05.565.9953.1	Blindprop for hanstik SW	RST20i5/4 blindprop, for afblinding af ubenyttet han stik, sort
99.532.0000.7	Blindprop for hanstik SW	RST20i5/4 blindprop, for afblinding af ubenyttet han stik, med snor, sor



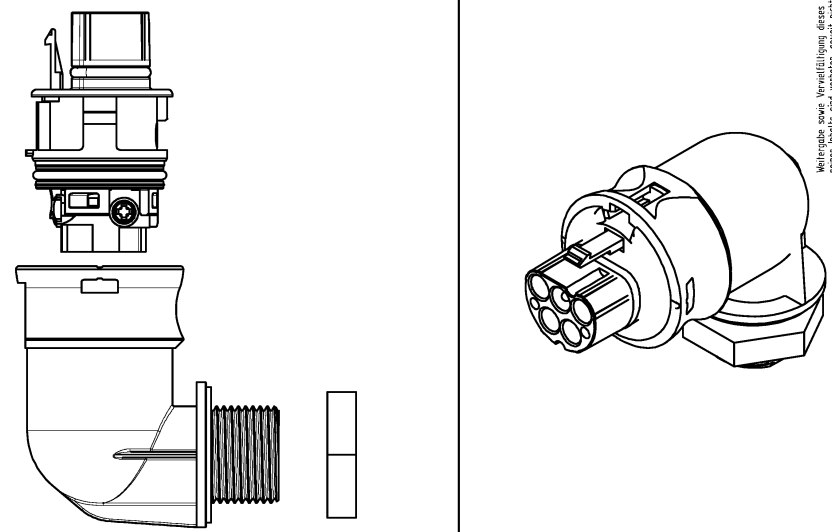
These dimensions will be especially checked at delivery
 Only inspection dimensions
 Mit diesen Maßen werden die Abmaße besonders geprüft
 Ausschließlich Prüfmaße
 Mit diesen Maßen werden die Abmaße besonders geprüft
 Ausschließlich Prüfmaße

These dimensions will be especially checked at delivery
 Only inspection dimensions
 Mit diesen Maßen werden die Abmaße besonders geprüft
 Ausschließlich Prüfmaße
 Mit diesen Maßen werden die Abmaße besonders geprüft
 Ausschließlich Prüfmaße

These dimensions will be especially checked at delivery
 Only inspection dimensions
 Mit diesen Maßen werden die Abmaße besonders geprüft
 Ausschließlich Prüfmaße
 Mit diesen Maßen werden die Abmaße besonders geprüft
 Ausschließlich Prüfmaße

Offnungsmassbild siehe 96.031.2053.1 14K
 opening dimension see 96.031.2053.1 14K

Auslieferungszustand
 delivery status



Verpackungseinheit: je 100 Stück
 packaging unit: per 100

96.054.6053.9	RST2015S S1 M90V BL07	lichtblau /lightblue
Bestellnummer /Order number	Typ /Type	Farbe /color
Weitere Daten siehe KATALOG oder eKatalog. Additional data see CATALOG or eCatalog.		www.wieland-electric.com eshop.wieland-electric.com

Tolerierung Size ISO 14405(☐)/Tolerance system Size ISO 14405(☐) (This ISO-standard describes the envelope principle. According to the envelope principle the deviations of form and parallelism are limited by the size tolerances).		ja/yes <input checked="" type="checkbox"/> Stoffverbots- und Deklarationsliste nach WN 5020.010 ist einzuhalten. Conformity with Wieland document WN 5020.010 e. (list of prohibited / declarable hazardous substances) to be declared!	
Freitoleranz nach General tolerance		CAD - Zeichnung, keine manuellen Änderungen CAD - drawing, no manual modifications allowed	1. Verwendung: - First Use:
Blatt: 1 von Sheet: 1 of 1		Zeichnung Nr./Drawing No. 96.054.6053.9 13K	
Maßstab/Scale 1:1		Maße in mm/Dimensions are in mm	
Vol., mm ³ Offl./Surf., mm ²		Ersatz für/Replacement for: -	
www.wieland www.wieland-electric.com		Type Benennung/Title STECKERTEIL_90GRAD male connector 90°	
Index	Datum / Blatt Date / Sheet		
Änderung/Revision			

Weitergabe sowie Vervielfältigung dieses Dokuments, Verwertung und Mitteilung seines Inhalts sind verboten, soweit nicht ausdrücklich gestattet. Insbesondere Verbreitung und Nutzung der Daten ohne schriftliche Genehmigung ist ausdrücklich untersagt.
 Further distribution and utilization of this document as well as the reproduction, distribution and utilization of the data without express authorization is prohibited.