

Datablad

Art. Nr. 96.054.6253.9

Apparatstik RST20I5S S1 M91V BL0

RST20i5 5-pol apparatstik vinklet 90° han med skrue tilslutning.
 250V/20A 0,75-4mm² Kodefarve: blå. Kapslingsklasse: IP69.
 Montering: M25



Art. Nr.	96.054.6253.9
EAN	4015573984035
Ordre enhed	100 styk

Godkendelser

Specifikationer
Note

Note	Positionsfiksering da gevindet er af fladet
------	---

Generelt

Nominel strøm	20 A
Nominel spænding	250 V / 400 V
Forureningsgrad	3
Nominel impuls spænding	4 kV
Kontakt modstand	0,55 mOhm
låsbar	
Farve på kodning/kontaktindsats	Lyseblå
Pol mærkning	1, 2, 3, 4, 5
Farve på separat adapter (hvis den findes)	Sort

Tilslutningsdata

Kvadrat massiv	4 mm ²
Tværsnit massiv 2 (min.)	0,75 mm ²
Tværsnit fintrådet max.	4 mm ²
Tværsnit flerkoret 2 (min.)	0,75 mm ²
Tilslutninger per pol	1
Afisoleringslængde	8 mm

Model

Model	Han
Tilslutning	skruetilslutning
tilslutningsgevind	M25
Stik retning	kvadratisk
hældningsvinkel	90 °
Tæthedsklasse (IP)	IP66/68 (3m;2h) /IP69



Tykkelse af huse (elektrisk apparat) 2	0,5 mm
Tykkelse af huse (elektrisk apparat)	8 mm

Materiale

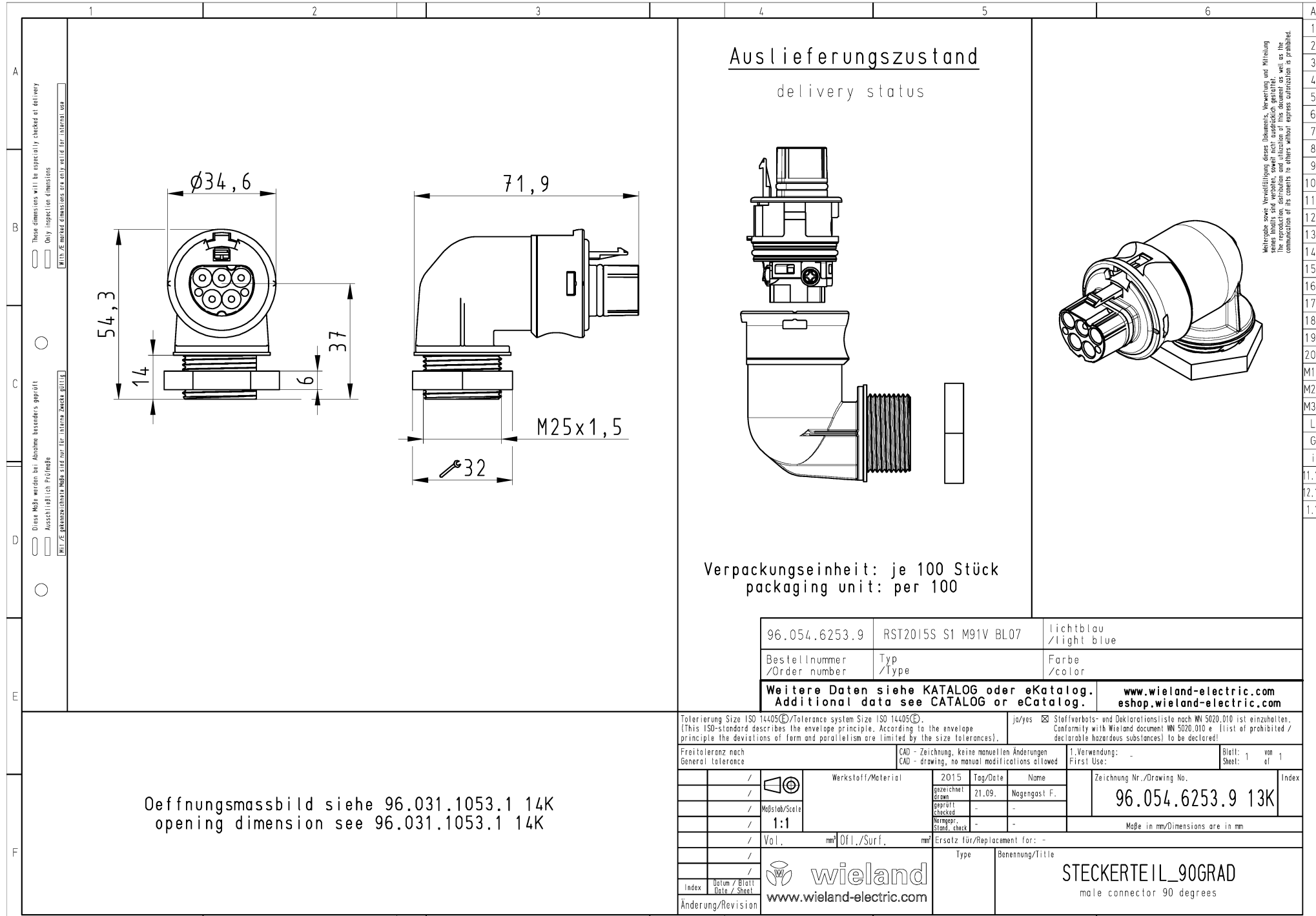
Materiale kasse	Polyamid
Halogenfri	ja
Kontakt material	CuZn
brand belastning	0,243 kWh
Kontinuerlig temperatur, isolationsdele	100 °C
Overfladebehandling	forsølvet

Dimensioner

Længde	71,4 mm
Bredde	34,6 mm
Højde	54,3 mm

Tilbehør

Art. Nr.	Type	Beskrivelse
05.565.9953.1	Blindprop for hanstik SW	RST20i5/4 blindprop, for afblinding af ubenyttet han stik, sort
99.532.0000.7	Blindprop for hanstik SW	RST20i5/4 blindprop, for afblinding af ubenyttet han stik, med snor, sor



Weitergabe sowie Vervielfältigung dieses Dokuments, Verwertung und Mitteilung
 seines Inhalts sind verboten, soweit nicht ausdrücklich gestattet.
 Die Reproduktion, Verbreitung und Nutzung dieses Dokuments ist ohne
 Genehmigung des Erfinders oder seines Rechtsnachfolgers ausdrücklich
 untersagt.

Öffnungsmassbild siehe 96.031.1053.1 14K
 opening dimension see 96.031.1053.1 14K

Verpackungseinheit: je 100 Stück
 packaging unit: per 100

96.054.6253.9	RST2015S S1 M91V BL07	lichtblau /light blue
Bestellnummer /Order number	Typ /Type	Farbe /color
Weitere Daten siehe KATALOG oder eKatalog. Additional data see CATALOG or eCatalog.		www.wieland-electric.com eshop.wieland-electric.com

Tolerierung Size ISO 14405(☐)/Tolerance system Size ISO 14405(☐). (This ISO-standard describes the envelope principle. According to the envelope principle the deviations of form and parallelism are limited by the size tolerances).		ja/yes <input checked="" type="checkbox"/> Stoffverbots- und Deklarationsliste nach MN 5020.010 ist einzuhalten. Conformity with Wieland document MN 5020.010 e. (List of prohibited / declarable hazardous substances) to be declared!	
Freitoleranz nach General tolerance		CAD - Zeichnung, keine manuellen Änderungen CAD - drawing, no manual modifications allowed	1. Verwendung: - First Use:
Blatt: 1 von 1 Sheet: 1 of 1		Zeichnung Nr./Drawing No. Index	
gezeichnet/drawn 21.09. Nagengast F. geprüft/checked - Vorproj. stand. check -		96.054.6253.9 13K	
Maße in mm/Dimensions are in mm			
Vol. mm³ Offl./Surf. mm²		Ersatz für/Replacement for: -	
www.wieland-electric.com		Type Benennung/Title	
www.wieland-electric.com		STECKERTEIL_90GRAD male connector 90 degrees	
Index	Datum / Blatt Date / Sheet		
Änderung/Revision			