

Datablad

Art. Nr. 96.055.6153.0

Apparatstik RST20I5S B1 M13 GL

RST20I5 grå



| | |
|-------------|---------------|
| Art. Nr. | 96.055.6153.0 |
| EAN | 4015573972025 |
| Ordre enhed | 100 styk |

Godkendelser

Specifikationer
Note

| | |
|------|---|
| Note | Positionsfiksering da gevindet er af fladet |
|------|---|

Generelt

| | |
|--|----------------|
| Nominel strøm | 20 A |
| Nominel spænding | 250 V / 400 V |
| Forureningsgrad | 3 |
| Nominel impuls spænding | 4 kV |
| Kontakt modstand | 0,55 mOhm |
| låsbar | |
| Farve på kodning/kontaktindsats | lysegrå |
| Pol mærkning | 3, N, PE, 2, 1 |
| Farve på separat adapter (hvis den findes) | lysegrå |

Tilslutningsdata

| | |
|-----------------------------|----------------------|
| Kvadrat massiv | 4 mm ² |
| Tværsnit massiv 2 (min.) | 0,75 mm ² |
| Tværsnit fintrådet max. | 4 mm ² |
| Tværsnit flerkoret 2 (min.) | 0,75 mm ² |
| Tilslutninger per pol | 1 |
| Afisoleringslængde | 8 mm |

Model

| | |
|--|-----------------------|
| Model | hun |
| Tilslutning | skruetilslutning |
| tilslutningsgevind | M16 |
| Stik retning | Vinklet |
| hældningsvinkel | 7 ° |
| Tæthedsklasse (IP) | IP66/68 (3m;2h) /IP69 |
| Tykkelse af huse (elektrisk apparat) 2 | 0,5 mm |
| Tykkelse af huse (elektrisk apparat) | 8 mm |

Materiale

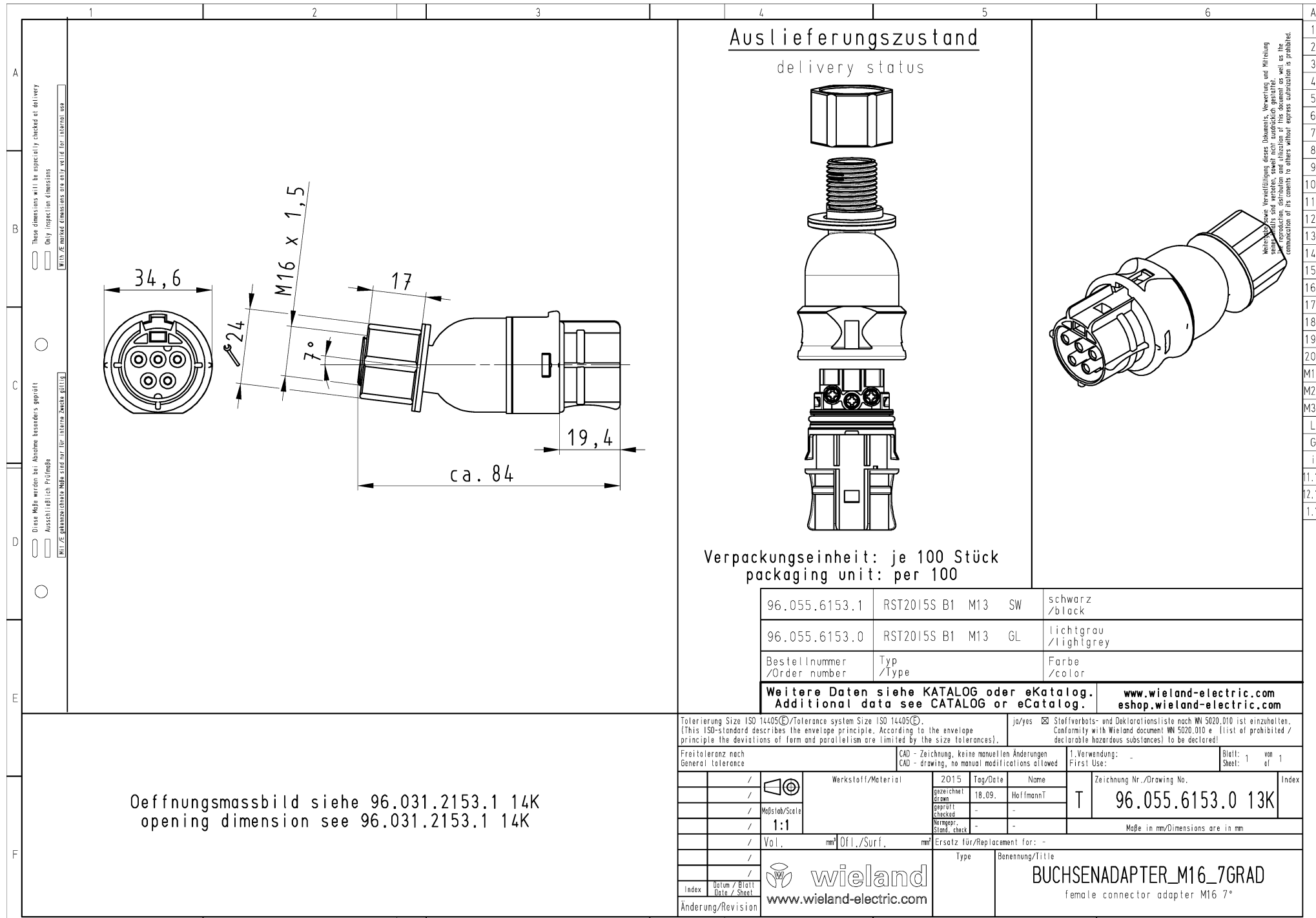
| | |
|---------------------|-----------|
| Materiale kasse | Polyamid |
| Halogenfri | ja |
| Kontakt material | CuZn |
| brand belastning | 0,231 kWh |
| Overfladebehandling | forsølvet |

Dimensioner

| | |
|--------|---------|
| Længde | 84 mm |
| Bredde | 34,6 mm |
| Højde | 34,6 mm |

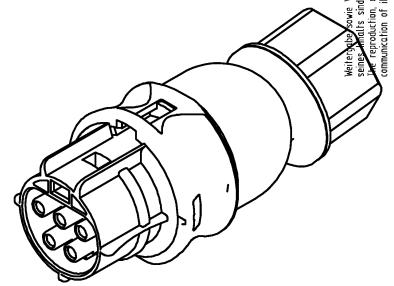
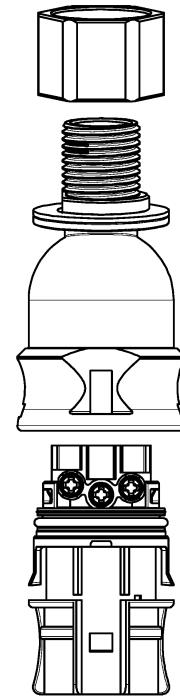
Tilbehør

| Art. Nr. | Type | Beskrivelse |
|---------------|--------------------------|--|
| 99.529.0000.7 | Blindprop for hunstik GL | RST20i5/4 blindprop, for afblinding af ubenyttet hun stik, med snor, lysegrå |
| Z5.565.9853.0 | Blindprop for hunstik GL | RST20i5/4 blindprop, for afblinding af ubenyttet hun stik, lysegrå |



Auslieferungszustand

delivery status



Verpackungseinheit: je 100 Stück
packaging unit: per 100

| | | |
|--|--------------------|--|
| 96.055.6153.1 | RST2015S B1 M13 SW | schwarz /black |
| 96.055.6153.0 | RST2015S B1 M13 GL | lichtgrau /lightgrey |
| Bestellnummer /Order number | Typ /Type | Farbe /color |
| Weitere Daten siehe KATALOG oder eKatalog. Additional data see CATALOG or eCatalog. | | www.wieland-electric.com eshop.wieland-electric.com |

Offnungsmassbild siehe 96.031.2153.1 14K
opening dimension see 96.031.2153.1 14K

| | | | |
|---|--|--|--------------------------------|
| Tolerierung Size ISO 14405/ Tolerance system Size ISO 14405 | | ja/yes <input checked="" type="checkbox"/> Stoffverbots- und Deklarationsliste nach MN 5020.010 ist einzuhalten. Conformity with Wieland document MN 5020.010 e. (list of prohibited / declarable hazardous substances) to be declared! | |
| Freitoleranz nach General tolerance | | CAD - Zeichnung, keine manuellen Änderungen CAD - drawing, no manual modifications allowed | 1. Verwendung: - First Use: |
| Werkstoff/Material | | 2015 Tag/Date | Name |
| gezeichnet/drawn | | 18.09. | HoffmannT |
| geprüft/checked | | - | - |
| Vorgepr. / Stand. check | | - | - |
| Maßstab/Scale | | Maße in mm/Dimensions are in mm | |
| 1:1 | | Ersatz für/Replacement for: - | |
| Vol. / Offl./Surf. / mm | | Type | |
| www.wieland-electric.com | | Benennung/Title | |
| Index | | BUCHSENADAPTER_M16_7GRAD | |
| Datum / Blatt / Date / Sheet | | female connector adapter M16 7° | |
| Änderung/Revision | | Index | |

These dimensions will be especially checked at delivery
 Only inspection dimensions
 Mit./E marked dimensions are only valid for internal use
 Diese Maße werden bei Abnahme besonders geprüft
 Ausschließlich Prüfmaße
 Mit./E gekennzeichnete Maße sind nur für interne Zwecke gültig

Weichkopie sowie Verfertigung dieser Dokumente, Verwertung und Mitteilung
 ohne schriftliche Genehmigung sind verboten, soweit nicht ausdrücklich gestattet.
 Reproduktion, Verbreitung und Nutzung der Inhalte dieser Dokumente ist ohne
 schriftliche Genehmigung der Hersteller ist untersagt.