

Datablad

Art. Nr. 96.055.6153.1

Apparatstik RST20I5S B1 M13 SW

RST20I5 sort



Art. Nr.	96.055.6153.1
EAN	4015573972032
Ordre enhed	100 styk

Godkendelser

Specifikationer
Note

Note	Positionsfiksering da gevindet er af fladet
------	---

Generelt

Nominel strøm	20 A
Nominel spænding	250 V / 400 V
Forureningsgrad	3
Nominel impuls spænding	4 kV
Kontakt modstand	0,55 mOhm
låsbar	
Farve på kodning/kontaktindsats	Sort
Pol mærkning	3, N, PE, 2, 1
Farve på separat adapter (hvis den findes)	Sort

Tilslutningsdata

Kvadrat massiv	4 mm ²
Tværsnit massiv 2 (min.)	0,75 mm ²
Tværsnit fintrådet max.	4 mm ²
Tværsnit flerkoret 2 (min.)	0,75 mm ²
Tilslutninger per pol	1
Afisoleringslængde	8 mm

Model

Model	hun
Tilslutning	skruetilslutning
tilslutningsgevind	M16
Stik retning	Vinklet
hældningsvinkel	7 °
Tæthedsklasse (IP)	IP66/68 (3m;2h) /IP69
Tykkelse af huse (elektrisk apparat) 2	0,5 mm
Tykkelse af huse (elektrisk apparat)	8 mm

Materiale

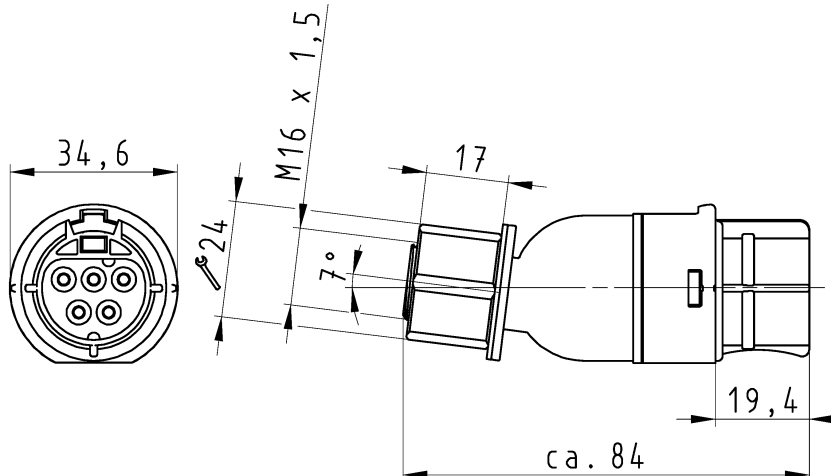
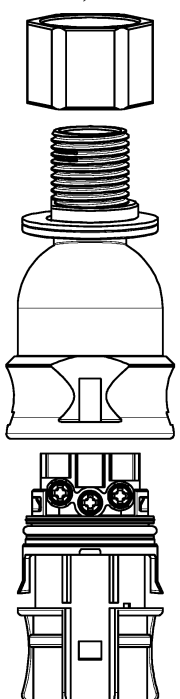
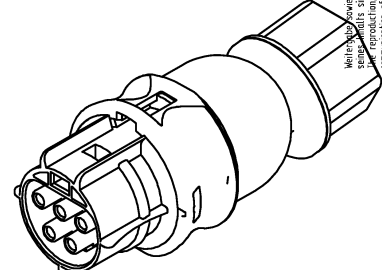
Materiale kasse	Polyamid
Halogenfri	ja
Kontakt material	CuZn
brand belastning	0,231 kWh
Overfladebehandling	forsølvet

Dimensioner

Længde	84 mm
Bredde	34,6 mm
Højde	34,6 mm

Tilbehør

Art. Nr.	Type	Beskrivelse
99.530.0000.7	Blindprop for hunstik SW	RST20i5/4 blindprop, for afblinding af ubenyttet hun stik, med snor, sor
Z5.565.9853.1	Blindprop for hunstik SW	RST20i5/4 blindprop, for afblinding af ubenyttet hun stik, sort
05.564.8653.1	RST20i3/i5 SCHWARZ	Tilbehør Pal for adskillelse u. værktøj IP68 sort

1	2	3	4	5	6	A								
<p style="font-size: small;">These dimensions will be especially checked at delivery Only inspection dimensions Mit./E. markierte Dimensionen sind extra wichtig für Lieferzustand</p> <p style="font-size: x-small;">Diese Maße werden bei Abnahme besonders geprüft Ausschließlich Prüfmaße Mit./E. gekennzeichnete Maße sind nur für Lieferzustand gültig</p>				<p>Auslieferungszustand delivery status</p> 		<p>Weichheit sowie Verformung dieser Dokumente, Verwertung und Mithaltung sind ausdrücklich untersagt. Die Reproduktion, Verbreitung und Nutzung dieser Dokumente ist ohne unsere ausdrückliche Genehmigung ist verboten.</p>	1 2 3 4 5 6 7 8 9 10 11 12 13 14 15 16 17 18 19 20 M1 M2 M3 L G i 11.1 12.1 1.1							
				<p>Verpackungseinheit: je 100 Stück packaging unit: per 100</p>										
				<table border="1" style="width:100%; border-collapse: collapse;"> <tr> <td style="width: 15%;">96.055.6153.1</td> <td style="width: 15%;">RST2015S B1 M13 SW</td> <td style="width: 15%;">schwarz /black</td> </tr> <tr> <td>96.055.6153.0</td> <td>RST2015S B1 M13 GL</td> <td>lichtgrau /lightgrey</td> </tr> <tr> <td>Bestellnummer /Order number</td> <td>Typ /Type</td> <td>Farbe /color</td> </tr> </table>		96.055.6153.1	RST2015S B1 M13 SW	schwarz /black	96.055.6153.0	RST2015S B1 M13 GL	lichtgrau /lightgrey	Bestellnummer /Order number	Typ /Type	Farbe /color
96.055.6153.1	RST2015S B1 M13 SW	schwarz /black												
96.055.6153.0	RST2015S B1 M13 GL	lichtgrau /lightgrey												
Bestellnummer /Order number	Typ /Type	Farbe /color												
				<p>Weitere Daten siehe KATALOG oder eKatalog. Additional data see CATALOG or eCatalog.</p> <p>www.wieland-electric.com eshop.wieland-electric.com</p>										
<p>Offnungsmassbild siehe 96.031.2153.1 14K opening dimension see 96.031.2153.1 14K</p>				<p>Tolerierung Size ISO 14405/ Tolerance system Size ISO 14405 (This ISO-standard describes the envelope principle. According to the envelope principle the deviations of form and parallelism are limited by the size tolerances).</p> <p>ja/yes <input checked="" type="checkbox"/> Stoffverbots- und Deklarationsliste nach MN 5020.010 ist einzuhalten. Conformity with Wieland document MN 5020.010 e. (List of prohibited / declarable hazardous substances) to be declared!</p>										
<p>Freitoleranz nach General tolerance</p>				<p>CAD - Zeichnung, keine manuellen Änderungen CAD - drawing, no manual modifications allowed</p>		<p>1. Verwendung: - First Use:</p>								
<p>Werkstoff/Material</p>				<p>2015 Tag/Date Name</p>		<p>Zeichnung Nr./Drawing No. Index</p>								
<p>gezeichnet drawn</p>				<p>18.09. Hoffmann</p>		<p>T 96.055.6153.0 13K</p>								
<p>geprüft checked</p>				<p>-</p>										
<p>Maßstab/Scale</p>				<p>1:1</p>		<p>Maße in mm/Dimensions are in mm</p>								
<p>Vol., mm³ Offl./Surf., mm²</p>				<p>Ersatz für/Replacement for: -</p>										
<p>www.wieland-electric.com</p>				<p>Type Benennung/Title</p>		<p>BUCHSENADAPTER_M16_7GRAD female connector adapter M16 7°</p>								
<p>Index Datum / Blatt Date / Sheet</p>				<p>Änderung/Revision</p>										