

Datablad

Art. Nr. 96.056.6153.0

Apparatstik RST20I5S S1 M13V GL

RST20I5 grå



Art. Nr.	96.056.6153.0
EAN	4015573983946
Ordre enhed	100 styk

Godkendelser

Specifikationer
Note

Note	Positionsfiksering da gevindet er af fladet
------	---

Generelt

Nominal strøm	20 A
Nominal spænding	250 V / 400 V
Forureningsgrad	3
Nominal impuls spænding	4 kV
Kontakt modstand	0,55 mOhm
låsbar	
Farve på kodning/kontaktindsats	lysegrå
Pol mærkning	3, N, PE, 2, 1
Farve på separat adapter (hvis den findes)	lysegrå

Tilslutningsdata

Kvadrat massiv	4 mm ²
Tværsnit massiv 2 (min.)	0,75 mm ²
Tværsnit fintrådet max.	4 mm ²
Tværsnit flerkoret 2 (min.)	0,75 mm ²
Tilslutninger per pol	1
Afisoleringslængde	8 mm

Model

Model	Han
Tilslutning	skruetilslutning
tilslutningsgevind	M16
Stik retning	Vinklet
hældningsvinkel	7 °
Tæthedsklasse (IP)	IP66/68 (3m;2h) /IP69
Tykkelse af huse (elektrisk apparat) 2	0,5 mm
Tykkelse af huse (elektrisk apparat)	8 mm

Materiale

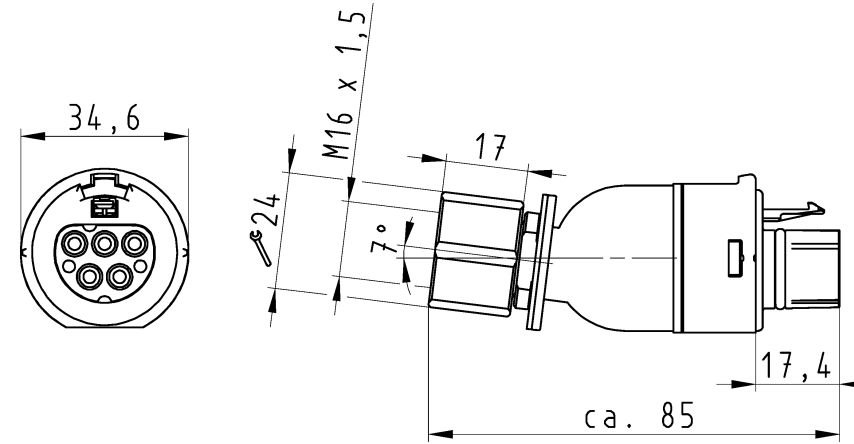
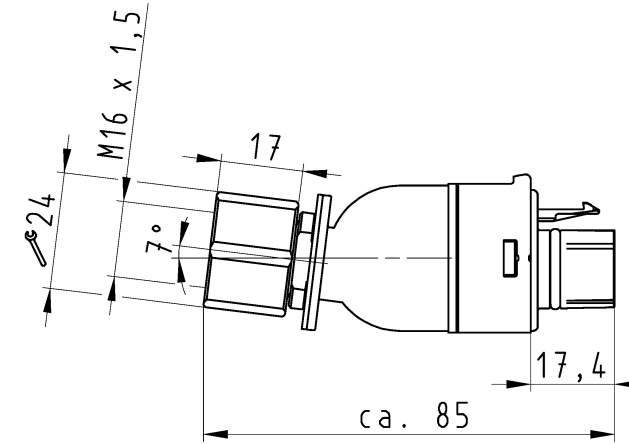
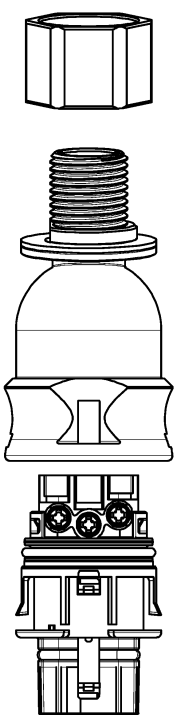
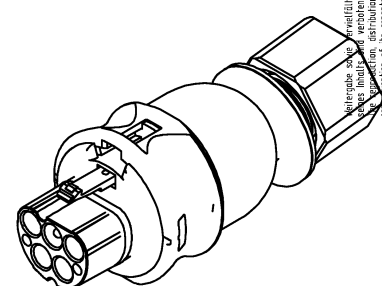
Materiale kasse	Polyamid
Halogenfri	ja
Kontakt material	CuZn
brand belastning	0,226 kWh
Kontinuerlig temperatur, isolationsdele	100 °C
Overfladebehandling	forsølvet

Dimensioner

Længde	85 mm
Bredde	34,6 mm
Højde	34,6 mm

Tilbehør

Art. Nr.	Type	Beskrivelse
05.565.9953.0	Blindprop for hanstik GL	RST2015/4 blindprop, for afblinding af ubenyttet han stik, lysegrå
99.531.0000.7	Blindprop for hanstik GL	RST2015/4 blindprop, for afblinding af ubenyttet han stik, med snor, lysegrå

1	2	3	4	5	6	A																																																															
<p style="font-size: small;">These dimensions will be especially checked at delivery Only inspection dimensions Mit./E. markierte Dimensionen sind extra wichtig für Lieferzustand</p> 	<p style="font-size: small;">Diese Maße werden bei Abnahme besonders geprüft Ausschließlich Prüfmaße Mit./E. gekennzeichnete Maße sind nur für interne Zwecke gültig</p> 		<p style="text-align: center;">Auslieferungszustand delivery status</p> 		 <p style="font-size: x-small; transform: rotate(90deg); transform-origin: right top;">Weitere Angaben sind in den technischen Zeichnungen, Dokumenten, Verwertungen und Mitteilungen enthalten, soweit nicht ausdrücklich geteilt. Diese Angaben, Darstellungen und Illustrationen des Dokuments sind als die verbindlichen zu betrachten. Die Haftung für die Richtigkeit der Angaben ist nicht garantiert.</p>	<p style="text-align: center;">1 2 3 4 5 6 7 8 9 10 11 12 13 14 15 16 17 18 19 20 M1 M2 M3 L G i 11.1 12.1 1.1</p>																																																															
<p style="font-size: small;">Offnungsmassbild siehe 96.031.2153.1 14K opening dimension see 96.031.2153.1 14K</p>			<p style="text-align: center;">Verpackungseinheit: je 100 Stück packaging unit: per 100</p> <table border="1" style="width:100%; border-collapse: collapse; font-size: x-small;"> <tr> <td>96.056.6153.1</td> <td>RST2015S S1 M13V SW</td> <td>schwarz /black</td> </tr> <tr> <td>96.056.6153.0</td> <td>RST2015S S1 M13V GL</td> <td>lichtgrau /lightgrey</td> </tr> <tr> <td>Bestellnummer /Order number</td> <td>Typ /Type</td> <td>Farbe /color</td> </tr> </table> <p style="font-size: small;">Weitere Daten siehe KATALOG oder eKatalog. Additional data see CATALOG or eCatalog.</p> <p style="text-align: right; font-size: small;">www.wieland-electric.com eshop.wieland-electric.com</p>		96.056.6153.1	RST2015S S1 M13V SW	schwarz /black	96.056.6153.0	RST2015S S1 M13V GL	lichtgrau /lightgrey	Bestellnummer /Order number	Typ /Type	Farbe /color	<p style="font-size: x-small;">Tolerierung Size ISO 14405(☐)/Tolerance system Size ISO 14405(☐) (This ISO-standard describes the envelope principle. According to the envelope principle the deviations of form and parallelism are limited by the size tolerances).</p> <p style="font-size: x-small;">ja/yes <input checked="" type="checkbox"/> Stoffverbots- und Deklarationsliste nach MN 5020.010 ist einzuhalten. Conformity with Wieland document MN 5020.010 e (list of prohibited / declarable hazardous substances) to be declared!</p> <p style="font-size: x-small;">Freitoleranz nach General tolerance</p> <p style="font-size: x-small;">CAD - Zeichnung, keine manuellen Änderungen CAD - drawing, no manual modifications allowed</p> <p style="font-size: x-small;">1. Verwendung: - First Use:</p> <p style="font-size: x-small;">Blatt: 1 von Sheet: 1 of 1</p> <table border="1" style="width:100%; border-collapse: collapse; font-size: x-small;"> <tr> <td style="width: 20%;"></td> <td style="width: 20%; text-align: center;">Werkstoff/Material</td> <td style="width: 10%;">2015</td> <td style="width: 10%;">Tag/Date</td> <td style="width: 10%;">Name</td> <td style="width: 30%;">Zeichnung Nr./Drawing No.</td> <td style="width: 10%;">Index</td> </tr> <tr> <td style="text-align: center;">gezeichnet drawn</td> <td></td> <td>18.09.</td> <td></td> <td>HoffmannT</td> <td rowspan="2" style="text-align: center; font-size: large;">T 96.056.6153.0 13K</td> <td></td> </tr> <tr> <td style="text-align: center;">geprüft checked</td> <td></td> <td>-</td> <td></td> <td></td> <td></td> </tr> <tr> <td style="text-align: center;">Maßstab/Scale</td> <td></td> <td></td> <td></td> <td></td> <td colspan="2" style="text-align: center; font-size: x-small;">Maße in mm/Dimensions are in mm</td> </tr> <tr> <td style="text-align: center;">1:1</td> <td></td> <td></td> <td></td> <td></td> <td colspan="2"></td> </tr> <tr> <td style="text-align: center;">Vol.</td> <td style="text-align: center;">mm³ Offl./Surf.</td> <td style="text-align: center;">mm³</td> <td colspan="4" style="text-align: center;">Ersatz für/Replacement for: -</td> </tr> <tr> <td style="text-align: center;">Datum / Blatt Date / Sheet</td> <td style="text-align: center;">Index</td> <td colspan="2" style="text-align: center;">www.wieland www.wieland-electric.com</td> <td style="text-align: center;">Type</td> <td colspan="2" style="text-align: center;">Benennung/Title</td> </tr> <tr> <td style="text-align: center;">Änderung/Revision</td> <td></td> <td colspan="2"></td> <td colspan="3" style="text-align: center;">STECKERADAPTER_M16_7GRAD_1 male connector adapter M16 7°</td> </tr> </table>		Werkstoff/Material	2015	Tag/Date	Name	Zeichnung Nr./Drawing No.	Index	gezeichnet drawn		18.09.		HoffmannT	T 96.056.6153.0 13K		geprüft checked		-				Maßstab/Scale					Maße in mm/Dimensions are in mm		1:1							Vol.	mm ³ Offl./Surf.	mm ³	Ersatz für/Replacement for: -				Datum / Blatt Date / Sheet	Index	www.wieland www.wieland-electric.com		Type	Benennung/Title		Änderung/Revision				STECKERADAPTER_M16_7GRAD_1 male connector adapter M16 7°		
96.056.6153.1	RST2015S S1 M13V SW	schwarz /black																																																																			
96.056.6153.0	RST2015S S1 M13V GL	lichtgrau /lightgrey																																																																			
Bestellnummer /Order number	Typ /Type	Farbe /color																																																																			
	Werkstoff/Material	2015	Tag/Date	Name	Zeichnung Nr./Drawing No.	Index																																																															
gezeichnet drawn		18.09.		HoffmannT	T 96.056.6153.0 13K																																																																
geprüft checked		-																																																																			
Maßstab/Scale					Maße in mm/Dimensions are in mm																																																																
1:1																																																																					
Vol.	mm ³ Offl./Surf.	mm ³	Ersatz für/Replacement for: -																																																																		
Datum / Blatt Date / Sheet	Index	www.wieland www.wieland-electric.com		Type	Benennung/Title																																																																
Änderung/Revision				STECKERADAPTER_M16_7GRAD_1 male connector adapter M16 7°																																																																	
<p style="font-size: x-small;">960566153013K_1 CADW3034 HoffmannT 2015-09-18T11:21:07 1.000</p>			3	4	5	6 QU-MEE-01/14 -																																																															