

**Datablad**

Art. Nr. 96.056.6153.1

Apparatstik RST20I5S S1 M13V SW

RST20I5 sort



Art. Nr.	96.056.6153.1
EAN	4015573983953
Ordre enhed	100 styk

**Godkendelser**

**Specifikationer**
**Note**

Note	Positionsfiksering da gevindet er af fladet
------	---

**Generelt**

Nominal strøm	20 A
Nominal spænding	250 V / 400 V
Forureningsgrad	3
Nominal impuls spænding	4 kV
Kontakt modstand	0,55 mOhm
låsbar	
Farve på kodning/kontaktindsats	Sort
Pol mærkning	3, N, PE, 2, 1
Farve på separat adapter (hvis den findes)	Sort

**Tilslutningsdata**

Kvadrat massiv	4 mm <sup>2</sup>
Tværsnit massiv 2 (min.)	0,75 mm <sup>2</sup>
Tværsnit fintrådet max.	4 mm <sup>2</sup>
Tværsnit flerkoret 2 (min.)	0,75 mm <sup>2</sup>
Tilslutninger per pol	1
Afisoleringslængde	8 mm

**Model**

Model	Han
Tilslutning	skruetilslutning
tilslutningsgevind	M16
Stik retning	Vinklet
hældningsvinkel	7 °
Tæthedsklasse (IP)	IP66/68 (3m;2h) /IP69



Tykkelse af huse (elektrisk apparat) 2	0,5 mm
Tykkelse af huse (elektrisk apparat)	8 mm

#### Materiale

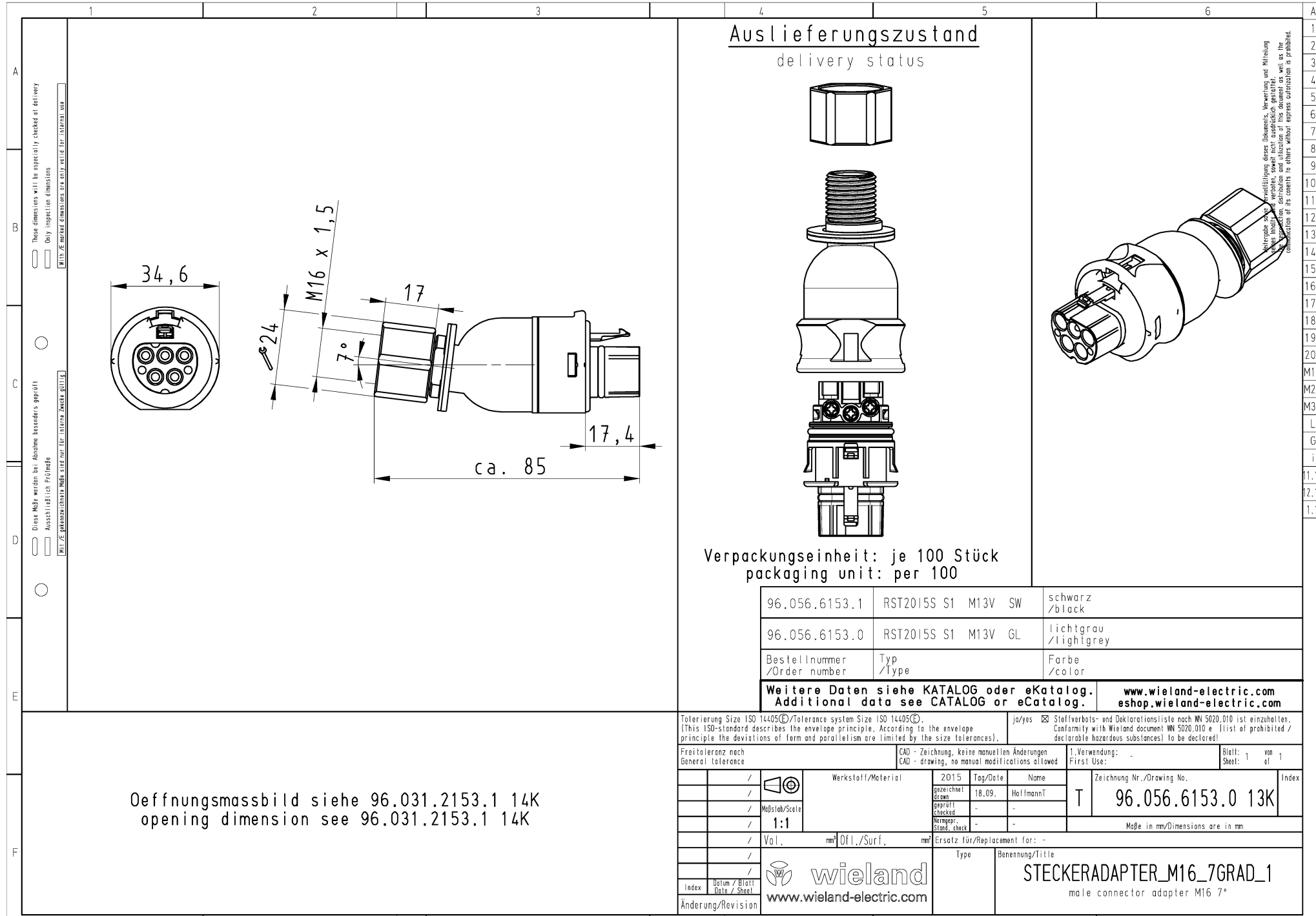
Materiale kasse	Polyamid
Halogenfri	ja
Kontakt material	CuZn
brand belastning	0,226 kWh
Kontinuerlig temperatur, isolationsdele	100 °C
Overfladebehandling	forsølvet

#### Dimensioner

Længde	85 mm
Bredde	34,6 mm
Højde	34,6 mm

#### Tilbehør

Art. Nr.	Type	Beskrivelse
05.565.9953.1	Blindprop for hanstik SW	RST20i5/4 blindprop, for afblinding af ubenyttet han stik, sort
99.532.0000.7	Blindprop for hanstik SW	RST20i5/4 blindprop, for afblinding af ubenyttet han stik, med snor, sor



Verpackungseinheit: je 100 Stück  
packaging unit: per 100

96.056.6153.1	RST2015S S1 M13V SW	schwarz /black
96.056.6153.0	RST2015S S1 M13V GL	lichtgrau /lightgrey
Bestellnummer /Order number	Typ /Type	Farbe /color
<b>Weitere Daten siehe KATALOG oder eKatalog. Additional data see CATALOG or eCatalog.</b>		<a href="http://www.wieland-electric.com">www.wieland-electric.com</a> <a href="http://eshop.wieland-electric.com">eshop.wieland-electric.com</a>

Oeffnungsmassbild siehe 96.031.2153.1 14K  
opening dimension see 96.031.2153.1 14K

Tolerierung Size ISO 14405/Ⓢ/Tolerance system Size ISO 14405/Ⓢ (This ISO-standard describes the envelope principle. According to the envelope principle the deviations of form and parallelism are limited by the size tolerances).		ja/yes <input checked="" type="checkbox"/> Stoffverbots- und Deklarationsliste nach MN 5020.010 ist einzuhalten. Conformity with Wieland document MN 5020.010 e. (List of prohibited / declarable hazardous substances) to be declared!	
Freitoleranz nach General tolerance		CAD - Zeichnung, keine manuellen Änderungen CAD - drawing, no manual modifications allowed	1. Verwendung: - First Use:
Werkstoff/Material		2015 gezeichnet drawn 18.09. geprüft checked Wingep. Stand. check	Name HoffmannT T Zeichnung Nr./Drawing No. 96.056.6153.0 13K
Maßstab/Scale 1:1		Maße in mm/Dimensions are in mm	
Vol. mm³ Offl./Surf. mm²		Ersatz für/Replacement for: -	
www.wieland www.wieland-electric.com		Type	Benennung/Title <b>STECKERADAPTER_M16_7GRAD_1</b> male connector adapter M16 7°
Index	Datum / Blatt Date / Sheet		
Änderung/Revision			