

**Datablad**

Art. Nr. 96.131.0053.0

Stik RST20I3C B1 ZR1 GL



|             |               |
|-------------|---------------|
| Art. Nr.    | 96.131.0053.0 |
| EAN         | 4049088140204 |
| Ordre enhed | 100 styk      |

**Godkendelser**

**Specifikationer**
**Note**

|      |  |
|------|--|
| Note | Bestil venligst crimpkontakter separat (under fits with) |
|------|--|

**Generelt**

|                                  |          |
|----------------------------------|----------|
| Nominel strøm                    | 20 A     |
| Nominel spænding                 | 250 V    |
| Nominel impuls spænding          | 4 kV     |
| Trækafastning                    | ja       |
| Forureningsgrad                  | 3        |
| låsbar                           |          |
| Farve på kodning/kontaktindsats  | lysegrå  |
| Pol mærkning                     | L, N, PE |
| Hus farve inklusiv trækafastning | lysegrå  |

**Tilslutningsdata**

|                             |                      |
|-----------------------------|----------------------|
| Kabeldiameter max.          | 10 mm                |
| Kabeldiameter min.          | 6 mm                 |
| Tværsnit fintrådet max.     | 4 mm <sup>2</sup>    |
| Tværsnit flerkoret 2 (min.) | 0,75 mm <sup>2</sup> |
| Tilslutninger per pol       | 1                    |
| Afisoleringslængde          | 37 mm                |
| Afisoleringslængde          | 8 mm                 |

**Model**

|                    |                       |
|--------------------|-----------------------|
| Model              | hun                   |
| Tilslutning        | Crimp                 |
| Tæthedsklasse (IP) | IP66/68 (3m;2h) /IP69 |

**Materiale**

|                 |          |
|-----------------|----------|
| Materiale kasse | Polyamid |
| Halogenfri      | ja       |

|   |           |
|---|-----------|
| Kontakt material                        | CuZn      |
| brand belastning                        | 0,289 kWh |
| Kontinuerlig temperatur, isolationsdele | 100 °C    |
| Overfladebehandling                     | forsølvet |

**Dimensioner**

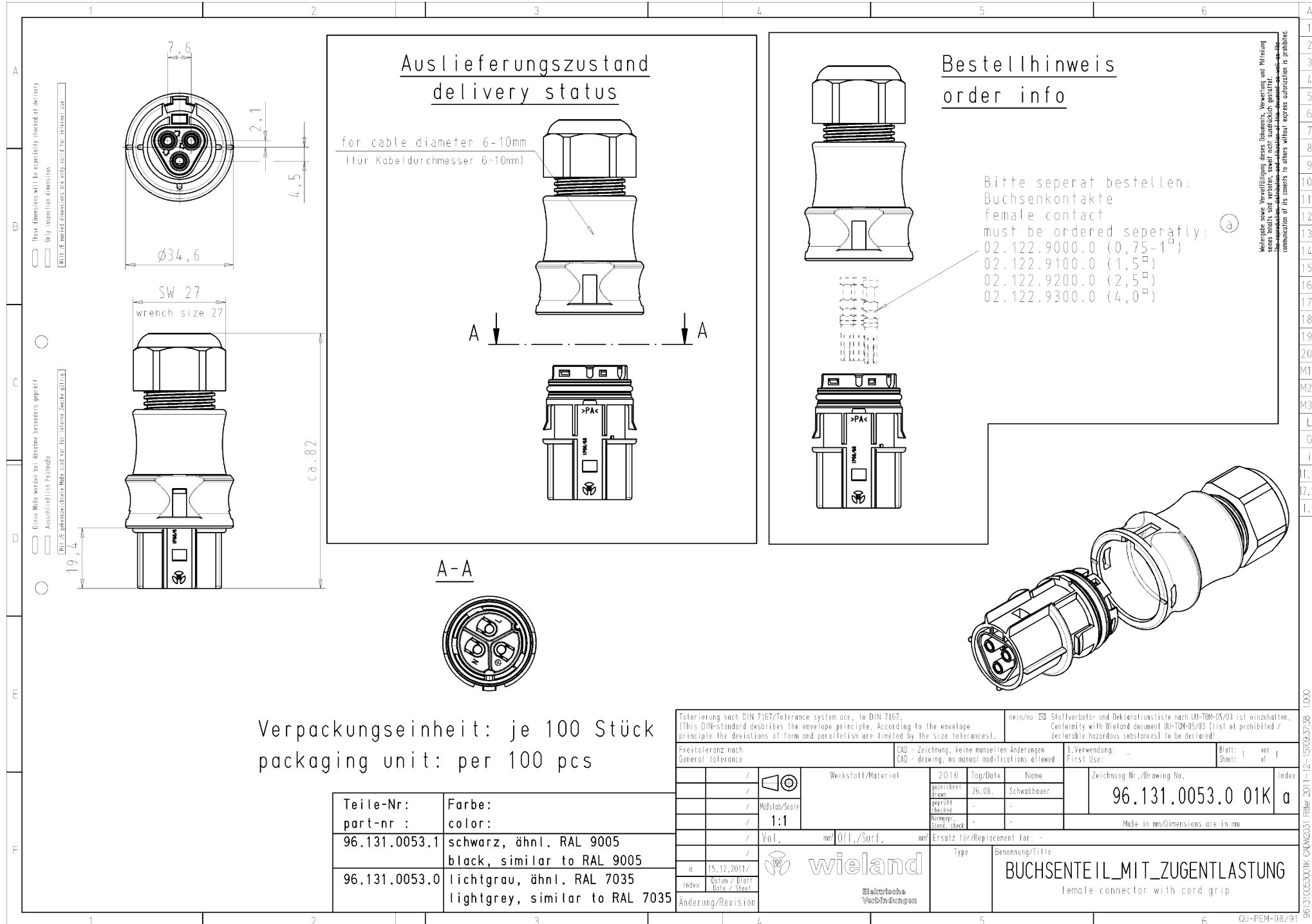
|        |         |
|--------|---------|
| Længde | 82 mm   |
| Bredde | 34,6 mm |
| Højde  | 34,6 mm |

**Tilbehør**

| Art. Nr.      | Type                                | Beskrivelse  |
|---------------|-------------------------------------|--|
| 99.413.6205.2 | Blindprop for hunstik GL            | RST20i3/2 blindprop, for afblinding af ubenyttet hun stik, med snor, lysegrå |
| Z5.564.4553.0 | Blindprop for hunstik GL            | RST20i3/2 blindprop, for afblinding af ubenyttet hun stik, lysegrå           |
| 02.122.9000.0 | Hun kontakt CRIMP RST20i2/i3 1,0QMM | RST20i3/2 crimp stik, hun, 20A, kvadrat 1.0 mm <sup>2</sup> /AWG17           |
| 02.122.9100.0 | Hun kontakt CRIMP RST20i2/i3 1,5QMM | RST20i3/2 crimp stik, hun, 20A, kvadrat 1.5 mm <sup>2</sup> /AWG16           |
| 02.122.9200.0 | Hun kontakt CRIMP RST20i2/i3 2,5QMM | RST20i3/2 crimp stik, hun, 20A, kvadrat 2.5 mm <sup>2</sup> /AWG14           |
| 02.122.9300.0 | Hun kontakt CRIMP RST20i2/i3 4,0QMM | RST20i3/2 crimp stik, hun, 20A, kvadrat 4.0 mm <sup>2</sup> /AWG12           |

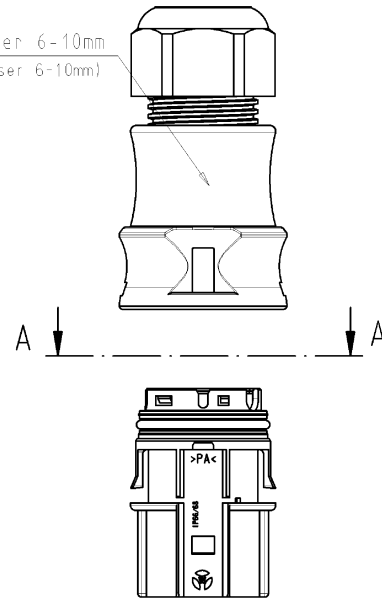
**montage**

| Art. Nr.      | Type                                     | Beskrivelse   |
|---------------|--|---|
| 96.233.1030.0 | Konfektioneret kabel RST20i3K1BS 25 10GL | RST20i3 3-pol mellemkabel han/hun længde: 1M. Kodefarve: grå. Kapslingsklasse: IP69. Kabel: H07RN-F, kvadrat: 2,5mm <sup>2</sup> kabelfarve: sort     |
| 96.136.2153.0 | Apparatstik RST20i3C S1 M13V GL          | RST20i3 3-pol apparatstik vinklet 7° han med crimp tilslutning. 250V/20A 0,75-4mm <sup>2</sup> Kodefarve: grå. Kapslingsklasse: IP69. Montering: M16  |
| 96.132.2153.0 | Apparatstik RST20i3C S1 M03V GL          |   |
| 96.134.2053.0 | Apparatstik RST20i3C S1 M90V GL          | RST20i3 3-pol apparatstik vinklet 90° han med crimp tilslutning. 250V/20A 0,75-4mm <sup>2</sup> Kodefarve: grå. Kapslingsklasse: IP69. Montering: M20 |
| 96.132.2053.0 | Apparatstik RST20i3C S1 M00V GL          | RST20i3 3-pol apparatstik han med Crimp tilslutning. 250V/20A 0,75-4mm <sup>2</sup> Kodefarve: grå. Kapslingsklasse: IP69. Montering: M20             |



**Auslieferungszustand**  
delivery status

for cable diameter 6-10mm  
(für Kabeldurchmesser 6-10mm)

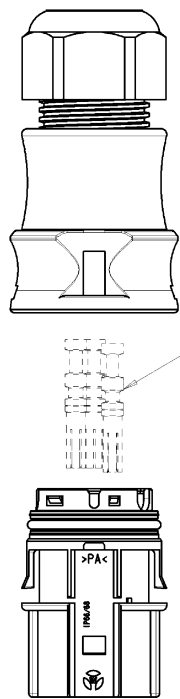


A-A



**Bestellhinweis**  
order info

Bitte separat bestellen:  
Buchsenkontakte  
female contact  
must be ordered seperately: <sup>a</sup>  
02.122.9000.0 (0,75-1<sup>□</sup>)  
02.122.9100.0 (1,5<sup>□</sup>)  
02.122.9200.0 (2,5<sup>□</sup>)  
02.122.9300.0 (4,0<sup>□</sup>)



Verpackungseinheit: je 100 Stück  
packaging unit: per 100 pcs

|                        |   |
|------------------------|---|
| Teile-Nr:<br>part-nr : | Farbe:<br>color:  |
| 96.131.0053.1          | schwarz, ähnl. RAL 9005<br>black, similar to RAL 9005       |
| 96.131.0053.0          | lichtgrau, ähnl. RAL 7035<br>lightgrey, similar to RAL 7035 |

|  |   |  |                               |
|--|---|--|-------------------------------|
| Tolerierung nach DIN 7167/Tolerance system acc. to DIN 7167.<br>(This DIN-standard describes the envelope principle. According to the envelope principle the deviations of form and parallelism are limited by the size tolerances). |   | me/no <input checked="" type="checkbox"/> Stoffverbots- und Deklarationsliste nach UNI-TOM-05/03 ist einzuhalten.<br>Conformity with Wieland document ULI-TOM-05/03 (List of prohibited/declarable hazardous substances) to be declared! |                               |
| Freitoleranz nach<br>General tolerance   | CAD - Zeichnung, keine manuellen Änderungen<br>CAD - drawing, no manual modifications allowed | 1. Verwendung:<br>First Use: -   | Blatt: 1 von<br>Sheet: 1 of 1 |
| Zeichner/<br>designed<br>geprüft/<br>checked<br>Normpr.<br>stand. check  | Werkstoff/Material<br>2010<br>Tag/Date<br>Name<br>76.08. Schwabbauer                          | Zeichnung Nr./Drawing No.<br>96.131.0053.0 01K a   |                               |
| Maßstab/Scale<br>1:1   | Vol. mm Öl./Surf. mm  | Ersatz für/Replacement for: -  |                               |
| Index  | 15.12.2011/<br>Date / Sheet   | Benennung/Title<br>BUCHSENTEIL MIT ZUGENTLASTUNG<br>female connector with cord grip  |                               |
| Änderung/Revision  | wieland<br>Hilfsstoffe<br>Verbindungen  |  |                               |

Weitergabe sowie Vervielfältigung dieses Dokuments, Verwertung und Mitteilung  
seiner Inhalte sind verboten, soweit nicht ausdrücklich gestattet.  
The reproduction, distribution and utilization of this document or the disclosure  
communication of its content to others without express authorization is prohibited.