

## Datablad

Art. Nr. 96.151.1051.4

### Apparatstik RST20i5C B1 M01 L BR0

RST20i5 5-pol apparatstik hun med crimp tilslutning. 50V/20A  
4mm<sup>2</sup> Kodefarve: brun. Kapslingsklasse: IP69. Montering: M25

Art. Nr.	96.151.1051.4
EAN	4015573934238
Ordre enhed	100 styk

### Godkendelser



### Specifikationer

#### Note

Note	Bestil venligst crimpkontakter separat (under fits with)Positionsfiksering da gevindet er af fladet
------	---

#### Generelt

Nominel strøm	20 A
Nominel spænding	50 V / 120 V
Forureningsgrad	3
Nominel impuls spænding	4 kV
Kontakt modstand	0,7 mOhm
låsbar	
Farve på kodning/kontaktindsats	signal brun
Pol mærkning	1, 2, 3, 4, 5

#### Tilslutningsdata

Tværsnit fintrådet max.	4 mm <sup>2</sup>
Tværsnit flerkoret 2 (min.)	0,75 mm <sup>2</sup>
Tilslutninger per pol	1
Afisoleringslængde	7 mm

#### Model

Model	hun
Tilslutning	Crimp
tilslutningsgevind	M25
Stik retning	Lige
Tæthedsklasse (IP)	IP66/68 (3m;2h) /IP69
Tykkelse af huse (elektrisk apparat) 2	0,5 mm
Tykkelse af huse (elektrisk apparat)	8 mm

#### Materiale

Materiale kasse	Polyamid
Halogenfri	ja
Kontakt material	CuZn
brand belastning	0,128 kWh
Kontinuerlig temperatur, isolationsdele	100 °C
Overfladebehandling	forsølvet

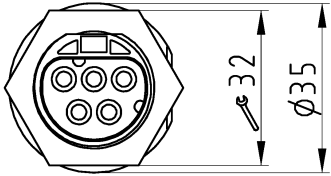
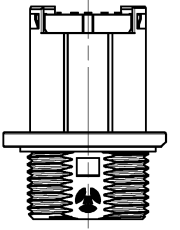
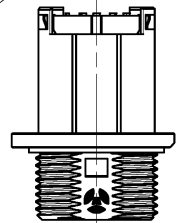
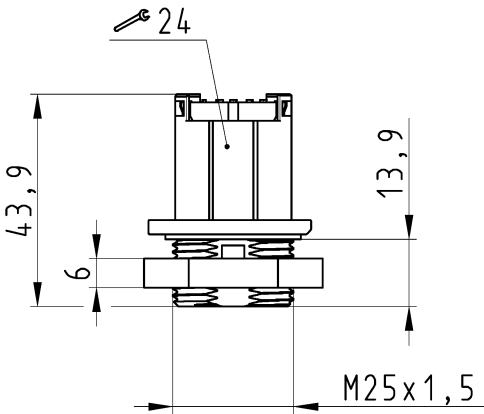
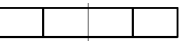
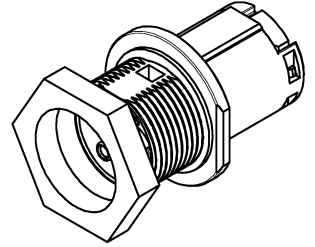

#### Dimensioner

Længde	43,9 mm
--------	---------

Bredde	35 mm
Højde	35 mm

**Tilbehør**

Art. Nr.	Type	Beskrivelse
99.530.0000.7	Blindprop for hunstik SW	RST20i5/4 blindprop, for afblinding af ubenyttet hun stik, med snor, sor
Z5.565.9853.1	Blindprop for hunstik SW	RST20i5/4 blindprop, for afblinding af ubenyttet hun stik, sort
05.564.8653.1	RST20i3/i5 SCHWARZ	Tilbehør Pal for adskillelse u. værktøj IP68 sort
02.125.5521.8	Hun kontakt CRIMP RST20i4/i5 1,0QMM	RST20i5/4 crimp stik, hun, 20A, kvadrat 0.75-1.0 mm <sup>2</sup> /AWG17
02.125.5621.8	Hun kontakt CRIMP RST20i4/i5 1,5QMM	RST20i5/4 crimp stik, hun, 20A, kvadrat 1.5 mm <sup>2</sup> /AWG16
02.125.5721.8	Hun kontakt CRIMP RST20i4/i5 2,5QMM	RST20i5/4 crimp stik, hun, 20A, kvadrat 2.5 mm <sup>2</sup> /AWG14
02.125.5821.8	Hun kontakt CRIMP RST20i4/i5 4,0QMM	RST20i5/4 crimp stik, hun, 20A, kvadrat 4 mm <sup>2</sup> /AWG12

1	2	3	4	5	6	A																												
<p style="font-size: small;">These dimensions will be especially checked at delivery Only inspection dimensions Mit./Æ. marked dimensions are only valid for internal use</p> <p style="font-size: small;">Diese Maße werden bei Anahme besonders geprüft Ausschließlich Prüfmaße Mit./Æ. gekennzeichnete Maße sind nur für interne Zwecke gültig</p>			<h3>Auslieferungszustand</h3> <p>delivery status</p> 		<h3>Bestellhinweis</h3> <p>/order info</p>  <p style="font-size: x-small;">Weitergabe sowie Verwend/Übung dieser Dokumente, Verwertung und Mithaltung ohne schriftl. Genehmigung sind ausdrücklich untersagt. Weitergabe der Reproduktion, Verbreitung und Nutzung der Zeichnung ist ohne schriftl. Genehmigung ist untersagt.</p>		<p>1 2 3 4 5 6 7 8 9 10 11 12 13 14 15 16 17 18 19 20 M1 M2 M3 L G i 11.1 12.1 1.1</p>																											
					<p>Buchsenkontakte/ female contact Bitte separat bestellen /must be ordered separately 02.125.55/56/57/5821.8</p>																													
			<p>Verpackungseinheit: je 100 Stück packaging unit: per 100</p>																															
			<table border="1" style="width:100%; border-collapse: collapse;"> <tr> <td style="width: 20%;">96.141.1051.4</td> <td style="width: 40%;">RST2015C B1 M01VL BR01</td> <td style="width: 40%;">signalbraun/ signalbrown</td> </tr> <tr> <td>Bestellnummer /Order number</td> <td>Typ /Type</td> <td>Farbe /color</td> </tr> </table>		96.141.1051.4	RST2015C B1 M01VL BR01	signalbraun/ signalbrown	Bestellnummer /Order number	Typ /Type	Farbe /color	<p><b>Weitere Daten siehe KATALOG oder eKatalog.</b> Additional data see CATALOG or eCatalog.</p> <p><b>www.wieland-electric.com</b> eshop.wieland-electric.com</p>																							
96.141.1051.4	RST2015C B1 M01VL BR01	signalbraun/ signalbrown																																
Bestellnummer /Order number	Typ /Type	Farbe /color																																
<p>Offnungsmassbild siehe 96.031.1053.1 14K opening dimension see 96.031.1053.1 14K</p>			<p>Tolerierung Size ISO 14405(®)/Tolerance system Size ISO 14405(®) (This ISO-standard describes the envelope principle. According to the envelope principle the deviations of form and parallelism are limited by the size tolerances).</p> <p>ja/yes <input checked="" type="checkbox"/> Stoffverbots- und Deklarationsliste nach MN 5020.010 ist einzuhalten. Conformity with Wieland document MN 5020.010 e (list of prohibited / declarable hazardous substances) to be declared!</p>																															
<p>Freitoleranz nach General tolerance</p>			<p>CAD - Zeichnung, keine manuellen Änderungen CAD - drawing, no manual modifications allowed</p>		<p>1. Verwendung: - First Use:</p>		<p>Blatt: 1 von Sheet: 1 of 1</p>																											
			<table border="1" style="width:100%; border-collapse: collapse;"> <tr> <td style="width: 10%;"></td> <td style="width: 10%;"></td> <td style="width: 10%;">Werkstoff/Material</td> <td style="width: 10%;">2015</td> <td style="width: 10%;">Tag/Date</td> <td style="width: 10%;">Name</td> <td style="width: 10%;">Zeichnung Nr./Drawing No.</td> <td style="width: 10%;">Index</td> </tr> <tr> <td></td> <td></td> <td></td> <td>gezeichnet drawn</td> <td>10.07.</td> <td>Nagengast F.</td> <td rowspan="3" style="text-align: center; vertical-align: middle;">96.151.1051.4 13K</td> <td rowspan="3"></td> </tr> <tr> <td></td> <td></td> <td>Maßstab/Scale</td> <td>geprüft checked</td> <td>-</td> <td>-</td> </tr> <tr> <td></td> <td></td> <td>1:1</td> <td>Vorgepr. stand. check</td> <td>-</td> <td>-</td> </tr> </table>				Werkstoff/Material	2015	Tag/Date	Name	Zeichnung Nr./Drawing No.	Index				gezeichnet drawn	10.07.	Nagengast F.	96.151.1051.4 13K				Maßstab/Scale	geprüft checked	-	-			1:1	Vorgepr. stand. check	-	-	<p>Maße in mm/Dimensions are in mm</p>	
		Werkstoff/Material	2015	Tag/Date	Name	Zeichnung Nr./Drawing No.	Index																											
			gezeichnet drawn	10.07.	Nagengast F.	96.151.1051.4 13K																												
		Maßstab/Scale	geprüft checked	-	-																													
		1:1	Vorgepr. stand. check	-	-																													
			<p>Vol. mm³ Offl./Surf. mm²</p>		<p>Ersatz für/Replacement for: -</p>																													
			 <p><b>wieland</b> www.wieland-electric.com</p>		<p>Type</p>		<p>Benennung/Title</p> <p><b>BUCHSENTE IL</b> female connector</p>																											
<p>Index Datum / Blatt Date / Sheet</p>			<p>Änderung/Revision</p>																															