

Datablad

Art. Nr. 96.151.1053.0

Apparatstik RST20I5C B1 M01 GL

RST20I5 5-pol apparatstik hun med crimp tilslutning.
 250/400V/20A 4mm² Kodefarve: grå. Kapslingsklasse: IP69.
 Montering: M25



Art. Nr.	96.151.1053.0
EAN	4015573933330
Ordre enhed	100 styk

Godkendelser

Specifikationer
Note

Note	Bestil venligst crimpkontakter separat (under fits with) Positionsfiksering da gevindet er af fladet
------	--

Generelt

Nominel strøm	20 A
Nominel spænding	250 V / 400 V
Forureningsgrad	3
Nominel impuls spænding	4 kV
Kontakt modstand	0,7 mOhm
låsbar	
Farve på kodning/kontaktindsats	lysegrå
Pol mærkning	3, N, PE, 2, 1

Tiislutningsdata

Tværsnit fintrådet max.	4 mm ²
Tværsnit flerkoret 2 (min.)	0,75 mm ²
Tiislutninger per pol	1
Afisoleringslængde	7 mm

Model

Model	hun
Tiislutning	Crimp
tiislutningsgevind	M25
Stik retning	Lige
Tæthedsklasse (IP)	IP66/68 (3m;2h) /IP69
Tykkelse af huse (elektrisk apparat) 2	0,5 mm
Tykkelse af huse (elektrisk apparat)	8 mm

Materiale

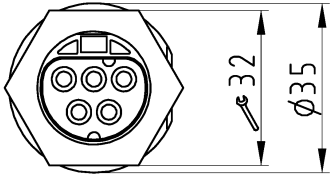
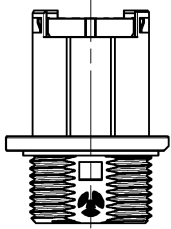
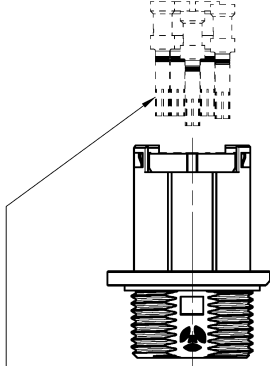
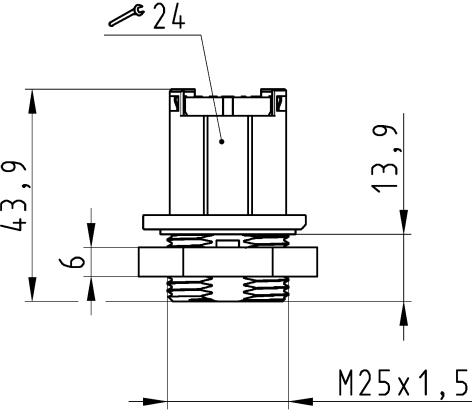
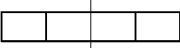
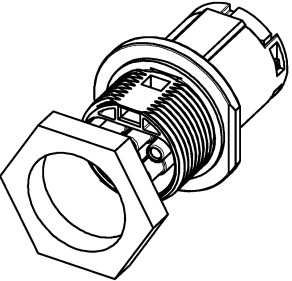
Materiale kasse	Polyamid
Halogenfri	ja
Kontakt material	CuZn
brand belastning	0,127 kWh
Kontinuerlig temperatur, isolationsdele	100 °C
Overfladebehandling	forsølvet

Dimensioner

Længde	43,9 mm
Bredde	35 mm
Højde	35 mm

Tilbehør

Art. Nr.	Type	Beskrivelse
99.529.0000.7	Blindprop for hunstik GL	RST20i5/4 blindprop, for afblinding af ubenyttet hun stik, med snor, lysegrå
Z5.565.9853.0	Blindprop for hunstik GL	RST20i5/4 blindprop, for afblinding af ubenyttet hun stik, lysegrå
05.566.5253.0	Distance ring RST	RST20/25 afstandsring, for apperattstik for apperattstik for adskillelse kun med brug af værktøj, lysegrå
02.125.5521.8	Hun kontakt CRIMP RST20i4/i5 1,0QMM	RST20i5/4 crimp stik, hun, 20A, kvadrat 0.75-1.0 mm ² /AWG17
02.125.5621.8	Hun kontakt CRIMP RST20i4/i5 1,5QMM	RST20i5/4 crimp stik, hun, 20A, kvadrat 1.5 mm ² /AWG16
02.125.5721.8	Hun kontakt CRIMP RST20i4/i5 2,5QMM	RST20i5/4 crimp stik, hun, 20A, kvadrat 2.5 mm ² /AWG14
02.125.5821.8	Hun kontakt CRIMP RST20i4/i5 4,0QMM	RST20i5/4 crimp stik, hun, 20A, kvadrat 4 mm ² /AWG12

1	2	3	4	5	6	A									
<p style="font-size: small;">These dimensions will be especially checked at delivery Only inspection dimensions Mit./Æ. marked dimensions are only valid for internal use</p> <p style="font-size: small;">Diese Maße werden bei Anahme besonders geprüft Ausschließlich Prüfmaße Mit./Æ. gekennzeichnete Maße sind nur für interne Zwecke gültig</p>			<h3 style="text-align: center;">Auslieferungszustand</h3> <p style="text-align: center;">delivery status</p> 		<p style="text-align: center;"><u>Bestellhinweis</u> /order info</p>  <p style="font-size: x-small;">Weitergabe sowie Verfertigung dieser Dokumente, Verwertung und Mithaltung seiner Inhalte sind verboten, soweit nicht ausdrücklich gestattet. Die Reproduktion, Verbreitung und Nutzung der Dokumente ist ohne schriftliche Genehmigung der Wieland Electric AG ausdrücklich untersagt.</p> <p style="text-align: center;">Buchsenkontakte/ female contact Bitte separat bestellen /must be ordered separately 02.125.55/56/57/5821.8</p>		<p style="font-size: x-small;">Weitergabe sowie Verfertigung dieser Dokumente, Verwertung und Mithaltung seiner Inhalte sind verboten, soweit nicht ausdrücklich gestattet. Die Reproduktion, Verbreitung und Nutzung der Dokumente ist ohne schriftliche Genehmigung der Wieland Electric AG ausdrücklich untersagt.</p>								
															
	<p style="text-align: center;">M25x1,5</p>		<p style="text-align: center;">Verpackungseinheit: je 100 Stück packaging unit: per 100</p>												
			<table border="1" style="width:100%; border-collapse: collapse;"> <tr> <td style="width: 20%;">96.151.1053.1</td> <td style="width: 30%;">RST2015C B1 M01V SW</td> <td style="width: 50%;">schwarz /black</td> </tr> <tr> <td>96.151.1053.0</td> <td>RST2015C B1 M01V GL</td> <td>lichtgrau /lightgrey</td> </tr> <tr> <td>Bestellnummer /Order number</td> <td>Typ /Type</td> <td>Farbe /color</td> </tr> </table>		96.151.1053.1	RST2015C B1 M01V SW	schwarz /black	96.151.1053.0	RST2015C B1 M01V GL	lichtgrau /lightgrey	Bestellnummer /Order number	Typ /Type	Farbe /color		
96.151.1053.1	RST2015C B1 M01V SW	schwarz /black													
96.151.1053.0	RST2015C B1 M01V GL	lichtgrau /lightgrey													
Bestellnummer /Order number	Typ /Type	Farbe /color													
			<p style="text-align: center;">Weitere Daten siehe KATALOG oder eKatalog. Additional data see CATALOG or eCatalog.</p>		<p style="text-align: center;">www.wieland-electric.com eshop.wieland-electric.com</p>										
<p style="font-size: large;">Offnungsmassbild siehe 96.031.1053.1 14K opening dimension see 96.031.1053.1 14K</p>			<p>Tolerierung Size ISO 14405(®)/Tolerance system Size ISO 14405(®) (This ISO-standard describes the envelope principle. According to the envelope principle the deviations of form and parallelism are limited by the size tolerances).</p>		<p>ja/yes <input checked="" type="checkbox"/> Stoffverbots- und Deklarationsliste nach WH 5020.010 ist einzuhalten. Conformity with Wieland document WH 5020.010 e (list of prohibited / declarable hazardous substances) to be declared!</p>										
<p>Freitoleranz nach General tolerance</p>			<p>CAD - Zeichnung, keine manuellen Änderungen CAD - drawing, no manual modifications allowed</p>		<p>1. Verwendung: First Use: -</p>										
<p>Blatt: 1 von Sheet: 1 of 1</p>			<p>Zeichnung Nr./Drawing No.</p>		<p>Index</p>										
<p>Werkstoff/Material</p>			<p>2015 Tag/Date</p>		<p>Name</p>										
<p>gezeichnet drawn</p>			<p>09.07.</p>		<p>Nagengast F.</p>										
<p>geprüft checked</p>			<p>-</p>		<p>T</p>										
<p>1:1</p>			<p>Maße in mm/Dimensions are in mm</p>		<p>96.151.1053.0 13K</p>										
<p>Vol. mm³ Offl./Surf. mm²</p>			<p>Ersatz für/Replacement for: -</p>		<p>Maße in mm/Dimensions are in mm</p>										
<p>www.wieland-electric.com</p>			<p>Type</p>		<p>Benennung/Title</p>										
<p>www.wieland-electric.com</p>			<p>BUCHSENTE IL</p>		<p>femal connector</p>										
<p>Änderung/Revision</p>			<p>Index</p>		<p>Datum / Blatt Date / Sheet</p>										