

Datablad

Art. Nr. 96.151.1053.1

Apparatstik RST20I5C B1 M01 SW

RST20i5 5-pol apparatstik hun med crimp tilslutning.
 250/400V/20A 4mm² Kodefarve: sort. Kapslingsklasse: IP69.
 Montering: M25



Art. Nr.	96.151.1053.1
EAN	4015573933347
Ordre enhed	100 styk

Godkendelser

Specifikationer
Note

Note	Bestil venligst crimpkontakter separat (under fits with) Positionsfiksering da gevindet er af fladet
------	--

Generelt

Nominal strøm	20 A
Nominal spænding	250 V / 400 V
Forureningsgrad	3
Nominal impuls spænding	4 kV
Kontakt modstand	0,7 mOhm
låsbar	
Farve på kodning/kontaktindsats	Sort
Pol mærkning	3, N, PE, 2, 1

Tilslutningsdata

Tværsnit fintrådet max.	4 mm ²
Tværsnit flerkoret 2 (min.)	0,75 mm ²
Tilslutninger per pol	1
Afisoleringslængde	7 mm

Model

Model	hun
Tilslutning	Crimp
tilslutningsgevind	M25
Stik retning	Lige
Tæthedsklasse (IP)	IP66/68 (3m;2h) //IP69
Tykkelse af huse (elektrisk apparat) 2	0,5 mm
Tykkelse af huse (elektrisk apparat)	8 mm

Materiale

Materiale kasse	Polyamid
Halogenfri	ja



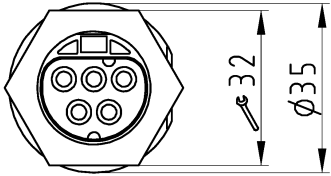
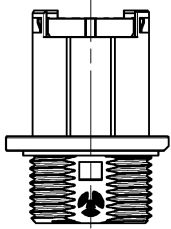
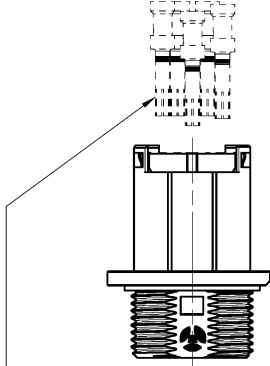
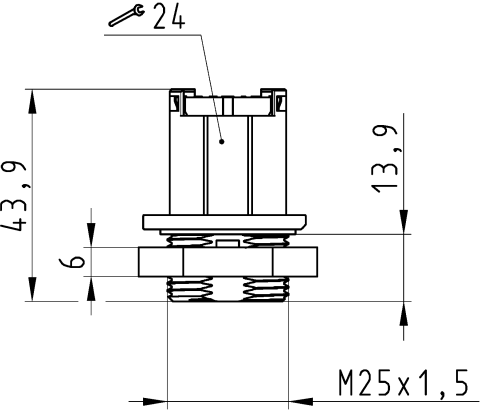
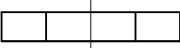
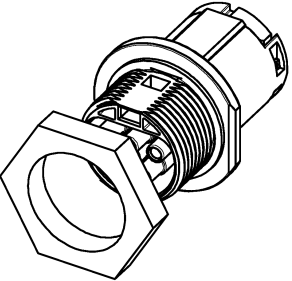



Kontakt material	CuZn
brand belastning	0,126 kWh
Kontinuerlig temperatur, isolationsdele	100 °C
Overfladebehandling	forsølvet

Dimensioner

Længde	43,9 mm
Bredde	35 mm
Højde	35 mm

Tilbehør

Art. Nr.	Type	Beskrivelse
99.530.0000.7	Blindprop for hunstik SW	RST20i5/4 blindprop, for afblinding af ubenyttet hun stik, med snor, sor
Z5.565.9853.1	Blindprop for hunstik SW	RST20i5/4 blindprop, for afblinding af ubenyttet hun stik, sort
05.564.8653.1	RST20i3/i5 SCHWARZ	Tilbehør Pal for adskillelse u. værktøj IP68 sort
05.566.5253.1	Distance ring RST	RST20/25 afstandsring, for apperattik for apperattik for adskillelse kun med brug af værktøj, sort
05.568.8853.1	Distance ring RST	RST20/25 afstandsring, for apperattik for adskillelse uden brug af værktøj
02.125.5521.8	Hun kontakt CRIMP RST20i4/i5 1,0QMM	RST20i5/4 crimp stik, hun, 20A, kvadrat 0.75-1.0 mm ² /AWG17
02.125.5621.8	Hun kontakt CRIMP RST20i4/i5 1,5QMM	RST20i5/4 crimp stik, hun, 20A, kvadrat 1.5 mm ² /AWG16
02.125.5721.8	Hun kontakt CRIMP RST20i4/i5 2,5QMM	RST20i5/4 crimp stik, hun, 20A, kvadrat 2.5 mm ² /AWG14
02.125.5821.8	Hun kontakt CRIMP RST20i4/i5 4,0QMM	RST20i5/4 crimp stik, hun, 20A, kvadrat 4 mm ² /AWG12

1	2	3	4	5	6	A																																																				
<p style="font-size: small;">These dimensions will be especially checked at delivery Only inspection dimensions Mit./Æ. marked dimensions are only valid for internal use</p> <p style="font-size: small;">Diese Maße werden bei Anahme besonders geprüft Ausschließlich Prüfmaße Mit./Æ. gekennzeichnete Maße sind nur für interne Zwecke gültig</p>			<h3 style="text-align: center;">Auslieferungszustand</h3> <p style="text-align: center;">delivery status</p> 		<p style="text-align: center;"><u>Bestellhinweis</u> /order info</p>  <p style="font-size: x-small;">Weitergabe sowie Verfertigung dieser Dokumente, Verwertung und Mithaltung seiner Inhalte sind verboten, soweit nicht ausdrücklich gestattet. Die Reproduktion, Verbreitung und Nutzung der Dokumente ist ohne schriftliche Genehmigung der Wieland Electric AG ausdrücklich untersagt.</p> <p style="text-align: center;">Buchsenkontakte/ female contact Bitte separat bestellen /must be ordered separately 02.125.55/56/57/5821.8</p>		<p style="font-size: x-small;">1 2 3 4 5 6 7 8 9 10 11 12 13 14 15 16 17 18 19 20 M1 M2 M3 L G i 11.1 12.1 1.1</p>																																																			
																																																										
	<p style="font-size: large;">M25x1,5</p>		<p style="font-size: large;">Verpackungseinheit: je 100 Stück</p> <p style="font-size: large;">packaging unit: per 100</p>																																																							
			<table border="1" style="width:100%; border-collapse: collapse;"> <tr> <td style="width: 20%;">96.151.1053.1</td> <td style="width: 30%;">RST2015C B1 M01V SW</td> <td style="width: 50%;">schwarz /black</td> </tr> <tr> <td>96.151.1053.0</td> <td>RST2015C B1 M01V GL</td> <td>lichtgrau /lightgrey</td> </tr> <tr> <td>Bestellnummer /Order number</td> <td>Typ /Type</td> <td>Farbe /color</td> </tr> </table>		96.151.1053.1	RST2015C B1 M01V SW	schwarz /black	96.151.1053.0	RST2015C B1 M01V GL	lichtgrau /lightgrey	Bestellnummer /Order number	Typ /Type	Farbe /color																																													
96.151.1053.1	RST2015C B1 M01V SW	schwarz /black																																																								
96.151.1053.0	RST2015C B1 M01V GL	lichtgrau /lightgrey																																																								
Bestellnummer /Order number	Typ /Type	Farbe /color																																																								
			<p style="font-size: large;">Weitere Daten siehe KATALOG oder eKatalog.</p> <p style="font-size: large;">Additional data see CATALOG or eCatalog.</p>		<p style="font-size: large;">www.wieland-electric.com</p> <p style="font-size: large;">eshop.wieland-electric.com</p>																																																					
<p style="font-size: large;">Offnungsmassbild siehe 96.031.1053.1 14K</p> <p style="font-size: large;">opening dimension see 96.031.1053.1 14K</p>			<p>Tolerierung Size ISO 14405(®)/Tolerance system Size ISO 14405(®) (This ISO-standard describes the envelope principle. According to the envelope principle the deviations of form and parallelism are limited by the size tolerances).</p> <p>ja/yes <input checked="" type="checkbox"/> Stoffverbots- und Deklarationsliste nach MN 5020.010 ist einzuhalten. Conformity with Wieland document MN 5020.010 e (list of prohibited / declarable hazardous substances) to be declared!</p>		<p>Freitoleranz nach General tolerance CAD - Zeichnung, keine manuellen Änderungen CAD - drawing, no manual modifications allowed</p> <p>1. Verwendung: - First Use: -</p> <p>Blatt: 1 von 1 Sheet: 1 of 1</p>																																																					
			<table border="1" style="width:100%; border-collapse: collapse;"> <tr> <td style="width: 10%;"></td> <td style="width: 10%;"></td> <td style="width: 10%;">Werkstoff/Material</td> <td style="width: 10%;">2015</td> <td style="width: 10%;">Tag/Date</td> <td style="width: 10%;">Name</td> <td style="width: 10%;">Zeichnung Nr./Drawing No.</td> <td style="width: 10%;">Index</td> </tr> <tr> <td></td> <td></td> <td></td> <td>gezeichnet /drawn</td> <td>09.07.</td> <td>Nagengast F.</td> <td rowspan="3" style="text-align: center; font-size: large;">T 96.151.1053.0 13K</td> <td></td> </tr> <tr> <td></td> <td></td> <td>Maßstab/Scale</td> <td>geprüft /checked</td> <td>-</td> <td>-</td> <td></td> </tr> <tr> <td></td> <td></td> <td>1:1</td> <td>Vorgepr. /stand. check</td> <td>-</td> <td>-</td> <td></td> </tr> <tr> <td colspan="3"></td> <td colspan="2"> <p>Maße in mm/Dimensions are in mm</p> </td> <td colspan="3"></td> </tr> <tr> <td colspan="3"></td> <td colspan="2"> <p>Ersatz für/Replacement for: -</p> </td> <td colspan="3"></td> </tr> <tr> <td colspan="3"></td> <td colspan="2" style="text-align: center;">  <p style="font-size: large;">wieland</p> <p style="font-size: large;">www.wieland-electric.com</p> </td> <td colspan="3" style="text-align: center;"> <p style="font-size: large;">BUCHSENTE IL</p> <p style="font-size: large;">femal connector</p> </td> </tr> </table>				Werkstoff/Material	2015	Tag/Date	Name	Zeichnung Nr./Drawing No.	Index				gezeichnet /drawn	09.07.	Nagengast F.	T 96.151.1053.0 13K				Maßstab/Scale	geprüft /checked	-	-				1:1	Vorgepr. /stand. check	-	-					<p>Maße in mm/Dimensions are in mm</p>								<p>Ersatz für/Replacement for: -</p>								 <p style="font-size: large;">wieland</p> <p style="font-size: large;">www.wieland-electric.com</p>		<p style="font-size: large;">BUCHSENTE IL</p> <p style="font-size: large;">femal connector</p>		
		Werkstoff/Material	2015	Tag/Date	Name	Zeichnung Nr./Drawing No.	Index																																																			
			gezeichnet /drawn	09.07.	Nagengast F.	T 96.151.1053.0 13K																																																				
		Maßstab/Scale	geprüft /checked	-	-																																																					
		1:1	Vorgepr. /stand. check	-	-																																																					
			<p>Maße in mm/Dimensions are in mm</p>																																																							
			<p>Ersatz für/Replacement for: -</p>																																																							
			 <p style="font-size: large;">wieland</p> <p style="font-size: large;">www.wieland-electric.com</p>		<p style="font-size: large;">BUCHSENTE IL</p> <p style="font-size: large;">femal connector</p>																																																					