

**Datablad**

Art. Nr. 96.151.1053.6

**Apparatstik RST20I5C B1 M01 A TB0**

 RST20i5 5-pol apparatstik hun med crimp tilslutning. 250V/20A  
 4mm<sup>2</sup> Kodefarve: turkis. Kapslingsklasse: IP69. Montering: M25


Art. Nr.	96.151.1053.6
EAN	4015573933996
Ordre enhed	100 styk

**Godkendelser**

**Specifikationer**
**Note**

Note	Bestil venligst crimpkontakter separat (under fits with) Positionsfiksering da gevindet er fladet
------	---

**Generelt**

Nominal strøm	20 A
Nominal spænding	250 V
Forureningsgrad	3
Nominal impuls spænding	4 kV
Kontakt modstand	0,7 mOhm
låsbar	
Farve på kodning/kontaktindsats	turkisblå
Pol mærkning	L, N, PE, D1, D2

**Tilslutningsdata**

Tværsnit fintrådet max.	4 mm <sup>2</sup>
Tværsnit flerkoret 2 (min.)	0,75 mm <sup>2</sup>
Tilslutninger per pol	1
Afisoleringslængde	7 mm

**Model**

Model	hun
Tilslutning	Crimp
tilslutningsgevind	M25
Stik retning	Lige
Tæthedsklasse (IP)	IP66/68 (3m;2h) /IP69
Tykkelse af huse (elektrisk apparat) 2	0,5 mm
Tykkelse af huse (elektrisk apparat)	8 mm

**Materiale**

Materiale kasse	Polyamid
Halogenfri	ja
Kontakt material	CuZn

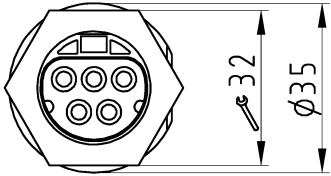
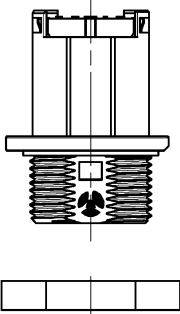
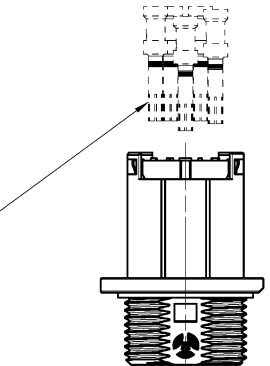
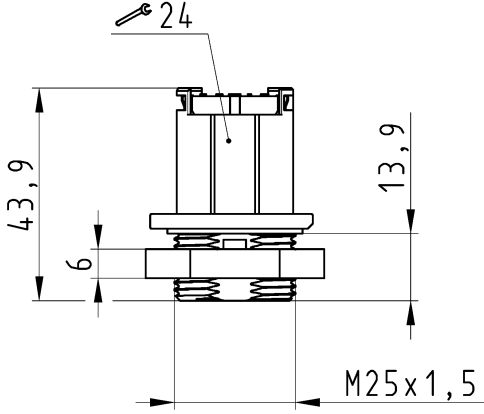
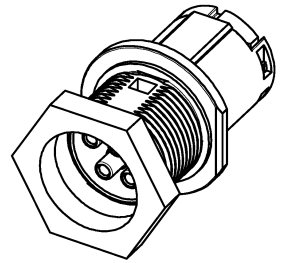

brand belastning	0,128 kWh
Kontinuerlig temperatur, isolationsdele	100 °C
Overfladebehandling	forsølvet

**Dimensioner**

Længde	43,9 mm
Bredde	35 mm
Højde	35 mm

**Tilbehør**

Art. Nr.	Type	Beskrivelse
99.530.0000.7	Blindprop for hunstik SW	RST20i5/4 blindprop, for afblinding af ubenyttet hun stik, med snor, sor
Z5.565.9853.1	Blindprop for hunstik SW	RST20i5/4 blindprop, for afblinding af ubenyttet hun stik, sort
05.564.8653.1	RST20i3/i5 SCHWARZ	Tilbehør Pal for adskillelse u. værktøj IP68 sort
05.566.5253.1	Distance ring RST	RST20/25 afstandsring, for apperatsstik for adskillelse kun med brug af værktøj, sort
05.568.8853.1	Distance ring RST	RST20/25 afstandsring, for apperatsstik for adskillelse uden brug af værktøj
02.125.5521.8	Hun kontakt CRIMP RST20i4/i5 1,0QMM	RST20i5/4 crimp stik, hun, 20A, kvadrat 0.75-1.0 mm <sup>2</sup> /AWG17
02.125.5621.8	Hun kontakt CRIMP RST20i4/i5 1,5QMM	RST20i5/4 crimp stik, hun, 20A, kvadrat 1.5 mm <sup>2</sup> /AWG16
02.125.5721.8	Hun kontakt CRIMP RST20i4/i5 2,5QMM	RST20i5/4 crimp stik, hun, 20A, kvadrat 2.5 mm <sup>2</sup> /AWG14
02.125.5821.8	Hun kontakt CRIMP RST20i4/i5 4,0QMM	RST20i5/4 crimp stik, hun, 20A, kvadrat 4 mm <sup>2</sup> /AWG12

1	2	3	4	5	6	A																														
<p style="font-size: small;">These dimensions will be especially checked at delivery Only inspection dimensions Mit./Æ. marked dimensions are only valid for internal use</p> <p style="font-size: small;">Diese Maße werden bei Abnahme besonders geprüft Ausschließlich Prüfmaße Mit./Æ. gekennzeichnete Maße sind nur für interne Zwecke gültig</p>			<h3>Auslieferungszustand</h3> <p>delivery status</p> 		<h3>Bestellhinweis</h3> <p>/order info</p>  <p style="font-size: x-small;">Weitergabe sowie Verwendung dieser Dokumente, Verwertung und Mithaltung ohne schriftl. Genehmigung sind ausdrücklich untersagt. Die Reproduktion, Verbreitung und Nutzung dieser Dokumente ist ohne schriftl. Genehmigung ausdrücklich untersagt.</p>		<p style="font-size: x-small;">Buchsenkontakte/ female contact Bitte separat bestellen /must be ordered separately 02.125.55/56/57/5821.8</p>																													
			<p>Verpackungseinheit: je 100 Stück packaging unit: per 100</p>																																	
			<table border="1" style="width:100%; border-collapse: collapse;"> <tr> <td style="width: 20%;">96.151.1053.6</td> <td style="width: 30%;">RST2015C B1 M01VA TB04</td> <td style="width: 50%;">türkisblau /turquoiseblue</td> </tr> <tr> <td>Bestellnummer /Order number</td> <td>Typ /Type</td> <td>Farbe /color</td> </tr> </table>		96.151.1053.6	RST2015C B1 M01VA TB04	türkisblau /turquoiseblue	Bestellnummer /Order number	Typ /Type	Farbe /color	<p><b>Weitere Daten siehe KATALOG oder eKatalog.</b> Additional data see CATALOG or eCatalog.</p> <p><b>www.wieland-electric.com</b> <b>eshop.wieland-electric.com</b></p>																									
96.151.1053.6	RST2015C B1 M01VA TB04	türkisblau /turquoiseblue																																		
Bestellnummer /Order number	Typ /Type	Farbe /color																																		
<p>Offnungsmassbild siehe 96.031.1053.1 14K opening dimension see 96.031.1053.1 14K</p>			<p style="font-size: x-small;">Tolerierung Size ISO 14405(®)/Tolerance system Size ISO 14405(®) (This ISO-standard describes the envelope principle. According to the envelope principle the deviations of form and parallelism are limited by the size tolerances).</p> <p style="font-size: x-small;">ja/yes <input checked="" type="checkbox"/> Stoffverbots- und Deklarationsliste nach MN 5020.010 ist einzuhalten. Conformity with Wieland document MN 5020.010 e (list of prohibited / declarable hazardous substances) to be declared!</p>																																	
<p style="font-size: x-small;">Freitoleranz nach General tolerance</p>			<p style="font-size: x-small;">CAD - Zeichnung, keine manuellen Änderungen CAD - drawing, no manual modifications allowed</p>		<p style="font-size: x-small;">1. Verwendung: - First Use:</p>																															
			<table border="1" style="width:100%; border-collapse: collapse;"> <tr> <td style="width: 10%;"></td> <td style="width: 10%;"></td> <td style="width: 10%;">Werkstoff/Material</td> <td style="width: 10%;">2015</td> <td style="width: 10%;">Tag/Date</td> <td style="width: 10%;">Name</td> <td style="width: 10%;">Zeichnung Nr./Drawing No.</td> <td style="width: 10%;">Index</td> </tr> <tr> <td></td> <td></td> <td></td> <td>gezeichnet /drawn</td> <td>09.07.</td> <td>Nagengast F.</td> <td rowspan="3" style="text-align: center; font-size: large;">96.151.1053.6 13K</td> <td></td> </tr> <tr> <td></td> <td></td> <td>Maßstab/Scale</td> <td>geprüft /checked</td> <td>-</td> <td>-</td> <td></td> </tr> <tr> <td></td> <td></td> <td>1:1</td> <td>Vorgepr. /stand. check</td> <td>-</td> <td>-</td> <td></td> </tr> </table>				Werkstoff/Material	2015	Tag/Date	Name	Zeichnung Nr./Drawing No.	Index				gezeichnet /drawn	09.07.	Nagengast F.	96.151.1053.6 13K				Maßstab/Scale	geprüft /checked	-	-				1:1	Vorgepr. /stand. check	-	-		<p style="font-size: x-small;">Maße in mm/Dimensions are in mm</p>	
		Werkstoff/Material	2015	Tag/Date	Name	Zeichnung Nr./Drawing No.	Index																													
			gezeichnet /drawn	09.07.	Nagengast F.	96.151.1053.6 13K																														
		Maßstab/Scale	geprüft /checked	-	-																															
		1:1	Vorgepr. /stand. check	-	-																															
			<p style="font-size: x-small;">Ersatz für/Replacement for: -</p>																																	
			 <p><b>wieland</b> www.wieland-electric.com</p>		<p style="font-size: large;"><b>BUCHSENTE IL</b></p> <p>female connector</p>																															