

**Datablad**

Art. Nr. 96.151.1053.9

Apparatstik RST20I5C B1 M01 BL07



Art. Nr.	96.151.1053.9
EAN	4049644012716
Ordre enhed	100 styk

**Godkendelser**

**Specifikationer**
**Note**

Note	Bestil venligst crimpkontakter separat (under fits with) Positionsfiksering da gevindet er af fladet
------	--

**Generelt**

Nominal strøm	20 A
Nominal spænding	250 V / 400 V
Forureningsgrad	3
Nominal impuls spænding	4 kV
Kontakt modstand	0,7 mOhm
låsbar	
Farve på kodning/kontaktindsats	Lyseblå
Pol mærkning	1, 2, 3, 4, 5

**Tilslutningsdata**

Tværsnit fintrådet max.	4 mm <sup>2</sup>
Tværsnit flerkoret 2 (min.)	0,75 mm <sup>2</sup>
Tilslutninger per pol	1
Afisoleringslængde	7 mm

**Model**

Model	hun
Tilslutning	Crimp
tilslutningsgevind	M25
Stik retning	Lige
Tæthedsklasse (IP)	IP66/68 (3m;2h) /IP69
Tykkelse af huse (elektrisk apparat) 2	0,5 mm
Tykkelse af huse (elektrisk apparat)	8 mm

**Materiale**

Materiale kasse	Polyamid
Halogenfri	ja
Kontakt material	CuZn

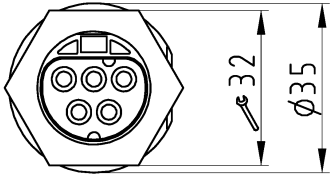
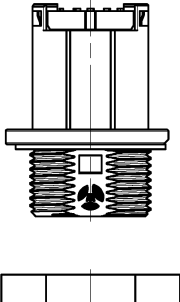
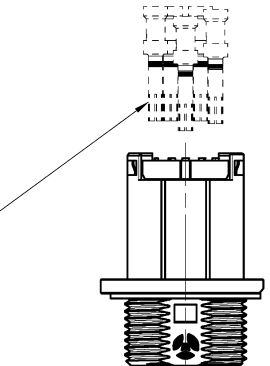
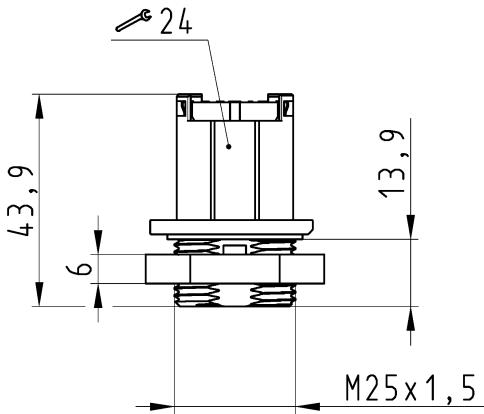
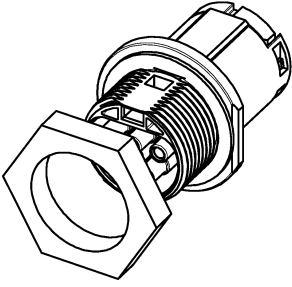
brand belastning	0,128 kWh
Kontinuerlig temperatur, isolationsdele	100 °C
Overfladebehandling	forsølvet

**Dimensioner**

Længde	43,9 mm
Bredde	35 mm
Højde	35 mm

**Tilbehør**

Art. Nr.	Type	Beskrivelse
99.530.0000.7	Blindprop for hunstik SW	RST20i5/4 blindprop, for afblinding af ubenyttet hun stik, med snor, sor
Z5.565.9853.1	Blindprop for hunstik SW	RST20i5/4 blindprop, for afblinding af ubenyttet hun stik, sort
05.564.8653.1	RST20i3/i5 SCHWARZ	Tilbehør Pal for adskillelse u. værktøj IP68 sort
02.125.5521.8	Hun kontakt CRIMP RST20i4/i5 1,0QMM	RST20i5/4 crimp stik, hun, 20A, kvadrat 0.75-1.0 mm <sup>2</sup> /AWG17
02.125.5621.8	Hun kontakt CRIMP RST20i4/i5 1,5QMM	RST20i5/4 crimp stik, hun, 20A, kvadrat 1.5 mm <sup>2</sup> /AWG16
02.125.5721.8	Hun kontakt CRIMP RST20i4/i5 2,5QMM	RST20i5/4 crimp stik, hun, 20A, kvadrat 2.5 mm <sup>2</sup> /AWG14
02.125.5821.8	Hun kontakt CRIMP RST20i4/i5 4,0QMM	RST20i5/4 crimp stik, hun, 20A, kvadrat 4 mm <sup>2</sup> /AWG12

1	2	3	4	5	6	A																																
<p style="font-size: small;">These dimensions will be especially checked at delivery Only inspection dimensions Mit./Æ. marked dimensions are only valid for internal use</p> <p style="font-size: small;">Diese Maße werden bei Abnahme besonders geprüft Ausschließlich Prüfmaße Mit./Æ. gekennzeichnete Maße sind nur für interne Zwecke gültig</p>			<h3 style="text-align: center;">Auslieferungszustand</h3> <p style="text-align: center;">delivery status</p> 		<h3 style="text-align: center;">Bestellhinweis</h3> <p style="text-align: center;">/order info</p>  <p style="font-size: x-small;">Weitergabe sowie Verwendung dieser Dokumente, Verwertung und Mithaltung ohne schriftliche Genehmigung sind ausdrücklich untersagt. Die Reproduktion, Verbreitung und Nutzung der Zeichnung ist ohne schriftliche Genehmigung der Wieland Electric AG ist ausdrücklich untersagt.</p> <p style="text-align: center;">Buchsenkontakte/ female contact Bitte separat bestellen /must be ordered separately 02.125.55/56/57/5821.8</p>		<p style="font-size: x-small;">1 2 3 4 5 6 7 8 9 10 11 12 13 14 15 16 17 18 19 20 M1 M2 M3 L G i 11.1 12.1 1.1</p>																															
			<p style="text-align: center;">Verpackungseinheit: je 100 Stück</p> <p style="text-align: center;">packaging unit: per 100</p>																																			
			<table border="1" style="width:100%; border-collapse: collapse;"> <tr> <td style="width: 20%;">96.151.1053.9</td> <td style="width: 30%;">RST2015C B1 M01 BL07</td> <td style="width: 50%;">lichtblau / lightblue</td> </tr> <tr> <td>Bestellnummer / Order number</td> <td>Typ / Type</td> <td>Farbe / color</td> </tr> <tr> <td colspan="2"> <b>Weitere Daten siehe KATALOG oder eKatalog.</b>                  Additional data see CATALOG or eCatalog.             </td> <td> <a href="http://www.wieland-electric.com">www.wieland-electric.com</a>  <a href="http://eshop.wieland-electric.com">eshop.wieland-electric.com</a> </td> </tr> </table>		96.151.1053.9	RST2015C B1 M01 BL07	lichtblau / lightblue	Bestellnummer / Order number	Typ / Type	Farbe / color	<b>Weitere Daten siehe KATALOG oder eKatalog.</b> Additional data see CATALOG or eCatalog.		<a href="http://www.wieland-electric.com">www.wieland-electric.com</a> <a href="http://eshop.wieland-electric.com">eshop.wieland-electric.com</a>																									
96.151.1053.9	RST2015C B1 M01 BL07	lichtblau / lightblue																																				
Bestellnummer / Order number	Typ / Type	Farbe / color																																				
<b>Weitere Daten siehe KATALOG oder eKatalog.</b> Additional data see CATALOG or eCatalog.		<a href="http://www.wieland-electric.com">www.wieland-electric.com</a> <a href="http://eshop.wieland-electric.com">eshop.wieland-electric.com</a>																																				
<p style="font-size: large;">Offnungsmassbild siehe 96.031.1053.1 14K</p> <p style="font-size: large;">opening dimension see 96.031.1053.1 14K</p>			<p style="font-size: x-small;">Tolerierung Size ISO 14405(®)/Tolerance system Size ISO 14405(®) (This ISO-standard describes the envelope principle. According to the envelope principle the deviations of form and parallelism are limited by the size tolerances).</p> <p style="font-size: x-small;">ja/yes <input checked="" type="checkbox"/> Stoffverbots- und Deklarationsliste nach MN 5020.010 ist einzuhalten. Conformity with Wieland document MN 5020.010 e. (list of prohibited / declarable hazardous substances) to be declared!</p>		<p style="font-size: x-small;">Blatt: 1 von 1 Sheet: 1 of 1</p>																																	
			<table border="1" style="width:100%; border-collapse: collapse;"> <tr> <td style="width: 10%;">Freitoleranz nach General tolerance</td> <td style="width: 40%;">CAD - Zeichnung, keine manuellen Änderungen CAD - drawing, no manual modifications allowed</td> <td style="width: 10%;">1. Verwendung: - First Use:</td> <td style="width: 40%;">Zeichnung Nr./Drawing No. <b>96.151.1053.9 13K</b></td> </tr> <tr> <td></td> <td>Werkstoff/Material</td> <td>2015 Tag/Date</td> <td>Name</td> </tr> <tr> <td></td> <td>Maßstab/Scale</td> <td>09.07.</td> <td>Nagengast F.</td> </tr> <tr> <td></td> <td>1:1</td> <td></td> <td></td> </tr> <tr> <td></td> <td>Vol. mm³</td> <td>Offl./Surf. mm²</td> <td>Ersatz für/Replacement for: -</td> </tr> <tr> <td></td> <td></td> <td></td> <td>Type</td> </tr> <tr> <td></td> <td></td> <td></td> <td>Benennung/Title</td> </tr> <tr> <td></td> <td></td> <td></td> <td><b>BUCHSENTE IL</b> female connector</td> </tr> </table>		Freitoleranz nach General tolerance	CAD - Zeichnung, keine manuellen Änderungen CAD - drawing, no manual modifications allowed	1. Verwendung: - First Use:	Zeichnung Nr./Drawing No. <b>96.151.1053.9 13K</b>		Werkstoff/Material	2015 Tag/Date	Name		Maßstab/Scale	09.07.	Nagengast F.		1:1				Vol. mm³	Offl./Surf. mm²	Ersatz für/Replacement for: -				Type				Benennung/Title				<b>BUCHSENTE IL</b> female connector		
Freitoleranz nach General tolerance	CAD - Zeichnung, keine manuellen Änderungen CAD - drawing, no manual modifications allowed	1. Verwendung: - First Use:	Zeichnung Nr./Drawing No. <b>96.151.1053.9 13K</b>																																			
	Werkstoff/Material	2015 Tag/Date	Name																																			
	Maßstab/Scale	09.07.	Nagengast F.																																			
	1:1																																					
	Vol. mm³	Offl./Surf. mm²	Ersatz für/Replacement for: -																																			
			Type																																			
			Benennung/Title																																			
			<b>BUCHSENTE IL</b> female connector																																			
			<p style="font-size: large; text-align: center;"><b>wieland</b></p> <p style="text-align: center;"><a href="http://www.wieland-electric.com">www.wieland-electric.com</a></p>																																			