

**Datablad**

Art. Nr. 96.151.2053.0

**Apparatstik RST20I5C B1 M00 GL**

RST20i5 5-pol apparatstik hun med crimp tilslutning.  
 250/400V/20A 4mm<sup>2</sup> Kodefarve: grå. Kapslingsklasse: IP69.  
 Montering: M20



Art. Nr.	96.151.2053.0
EAN	4015573933354
Ordre enhed	100 styk

**Godkendelser**

**Specifikationer**
**Note**

Note	Bestil venligst crimpkontakter separat (under fits with) Positionsfiksering da gevindet er af fladet
------	--

**Generelt**

Nominel strøm	20 A
Nominel spænding	250 V / 400 V
Forureningsgrad	3
Nominel impuls spænding	4 kV
Kontakt modstand	0,7 mOhm
låsbar	
Farve på kodning/kontaktindsats	lysegrå
Pol mærkning	3, N, PE, 2, 1
Farve på separat adapter (hvis den findes)	lysegrå

**Tilslutningsdata**

Tværsnit fintrådet max.	4 mm <sup>2</sup>
Tværsnit flerkoret 2 (min.)	0,75 mm <sup>2</sup>
Tilslutninger per pol	1
Afisoleringslængde	7 mm

**Model**

Model	hun
Tilslutning	Crimp
tilslutningsgevind	M20
Stik retning	Lige
Tæthedsklasse (IP)	IP66/68 (3m;2h) /IP69
Tykkelse af huse (elektrisk apparat) 2	0,5 mm
Tykkelse af huse (elektrisk apparat)	8 mm

**Materiale**

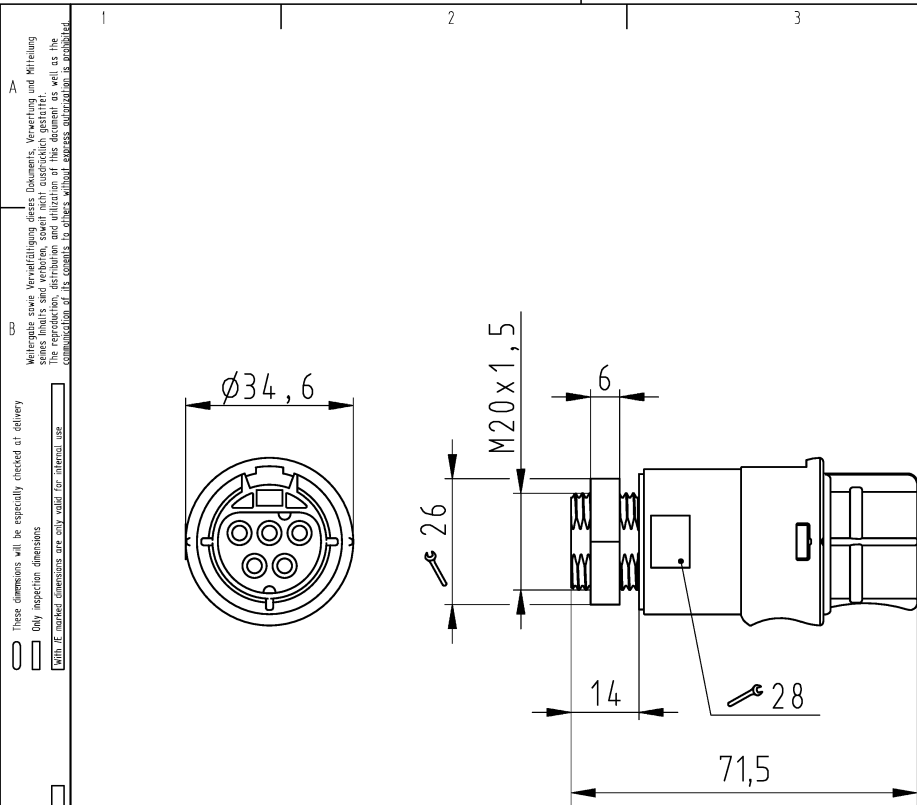
Materiale kasse	Polyamid
Halogenfri	ja
Kontakt material	CuZn
brand belastning	0,201 kWh
Kontinuerlig temperatur, isolationsdele	100 °C
Overfladebehandling	forsølvet

**Dimensioner**

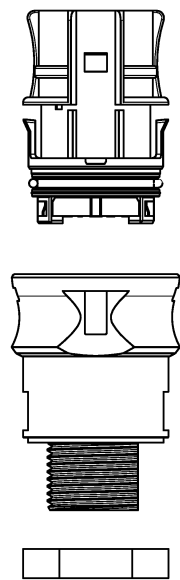
Længde	68,2 mm
Bredde	34,6 mm
Højde	34,6 mm

**Tilbehør**

Art. Nr.	Type	Beskrivelse
99.529.0000.7	Blindprop for hunstik GL	RST20i5/4 blindprop, for afblinding af ubenyttet hun stik, med snor, lysegrå
Z5.565.9853.0	Blindprop for hunstik GL	RST20i5/4 blindprop, for afblinding af ubenyttet hun stik, lysegrå
02.125.5521.8	Hun kontakt CRIMP RST20i4/i5 1,0QMM	RST20i5/4 crimp stik, hun, 20A, kvadrat 0.75-1.0 mm <sup>2</sup> /AWG17
02.125.5621.8	Hun kontakt CRIMP RST20i4/i5 1,5QMM	RST20i5/4 crimp stik, hun, 20A, kvadrat 1.5 mm <sup>2</sup> /AWG16
02.125.5721.8	Hun kontakt CRIMP RST20i4/i5 2,5QMM	RST20i5/4 crimp stik, hun, 20A, kvadrat 2.5 mm <sup>2</sup> /AWG14
02.125.5821.8	Hun kontakt CRIMP RST20i4/i5 4,0QMM	RST20i5/4 crimp stik, hun, 20A, kvadrat 4 mm <sup>2</sup> /AWG12

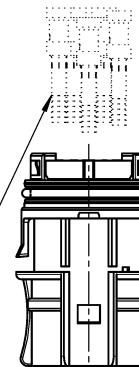


Auslieferungszustand  
delivery status

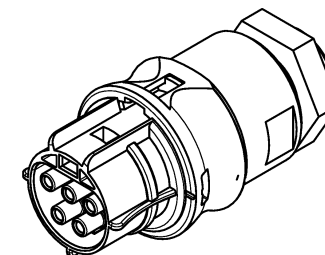


Verpackungseinheit: je 100 Stück  
packaging unit: per 100

Bestellhinweis  
/order info



Buchsenkontakte/ female contact  
Bitte separat bestellen  
/must be ordered separately  
02.125.55/56/57/5821.8



96.151.2053.1	RST205C B1 M00V SW	Schwarz/black
96.151.2053.0	RST205C B1 M00V GL	Lichtgrau/light grey
Bestellnummer/ order number	Typ/ type	Farbe/ color
Weitere Daten siehe KATALOG oder eKatalog additional data see CATALOG or eCATALOG		www.wieland-electric.com eshop.wieland-electric.com

A  
Weißgabe sowie Verwirklichung dieses Dokuments, Verwertung und Mitteilung  
seiner Inhalte sind verboten, soweit nicht ausdrücklich gestattet. gilt die  
Kombination der Angaben in diesem Dokument als verbindlich.  
These dimensions will be especially checked at delivery  
Only inspection dimensions  
With IF marked dimensions are only valid for internal use

C  
Diese Maße werden bei Abnahme besonders geprüft  
Ausreichliche Prüfmaße  
With IF gekennzeichnete Maße sind nur für interne Zwecke gültig

F

Öffnungsmassbild siehe 96.031.2053.1 14K  
opening dimension see 96.031.2053.1 14K

Tolerierung Size ISO 14405 © / Tolerance system Size ISO 14405 © (This ISO-standard describes the envelope principle. According to the envelope principle the deviations of form and parallelism are limited by the size tolerances)		ja/yes <input checked="" type="checkbox"/> Stoffverbots- und Deklarationsliste nach WN 5020.010 ist einzuhalten. Conformity with Wieland document WN 5020.010 e (list of prohibited / declarable hazardous substances) to be declared!	
Freitoleranz nach General tolerance		CAD - Zeichnung, keine manuellen Änderungen CAD - drawing, no manual modifications allowed	
1. Verwendung: First Use:		Blatt: 1 von Sheet: 1 of 1	
Werkstoff / Material		Tag/Date	Name
/		16.07.2015	Nagengast
gezeichnet drawn		Zeichnung Nr. / Drawing No.	
/		T 96.151.2053.0 13K	
/		Index a	
/		Maße in mm / Dimensions are in mm	
/		Ersatz für / Replacement for:	
/		Type	
/		Benennung/Title	
a 17.01.2023 / Index Datum / Blatt Date / Sheet		BUCHSENTEIL female connector	
Änderung / Revision			

