

**Datablad**

Art. Nr. 96.151.2053.1

**Apparatstik RST20I5C B1 M00 SW**

RST20i5 5-pol apparatstik hun med crimp tilslutning.  
 250/400V/20A 4mm<sup>2</sup> Kodefarve: sort. Kapslingsklasse: IP69.  
 Montering: M20



Art. Nr.	96.151.2053.1
EAN	4015573933361
Ordre enhed	100 styk

**Godkendelser**

**Specifikationer**
**Note**

Note	Bestil venligst crimpkontakter separat (under fits with) Positionsfiksering da gevindet er af fladet
------	--

**Generelt**

Nominel strøm	20 A
Nominel spænding	250 V / 400 V
Forureningsgrad	3
Nominel impuls spænding	4 kV
Kontakt modstand	0,7 mOhm
låsbar	
Farve på kodning/kontaktindsats	Sort
Pol mærkning	3, N, PE, 2, 1
Farve på separat adapter (hvis den findes)	Sort

**Tilslutningsdata**

Tværsnit fintrådet max.	4 mm <sup>2</sup>
Tværsnit flerkoret 2 (min.)	0,75 mm <sup>2</sup>
Tilslutninger per pol	1
Afisoleringslængde	7 mm

**Model**

Model	hun
Tilslutning	Crimp
tilslutningsgevind	M20
Stik retning	Lige
Tæthedsklasse (IP)	IP66/68 (3m;2h) /IP69
Tykkelse af huse (elektrisk apparat) 2	0,5 mm
Tykkelse af huse (elektrisk apparat)	8 mm

**Materiale**

Materiale kasse	Polyamid
-----------------	----------

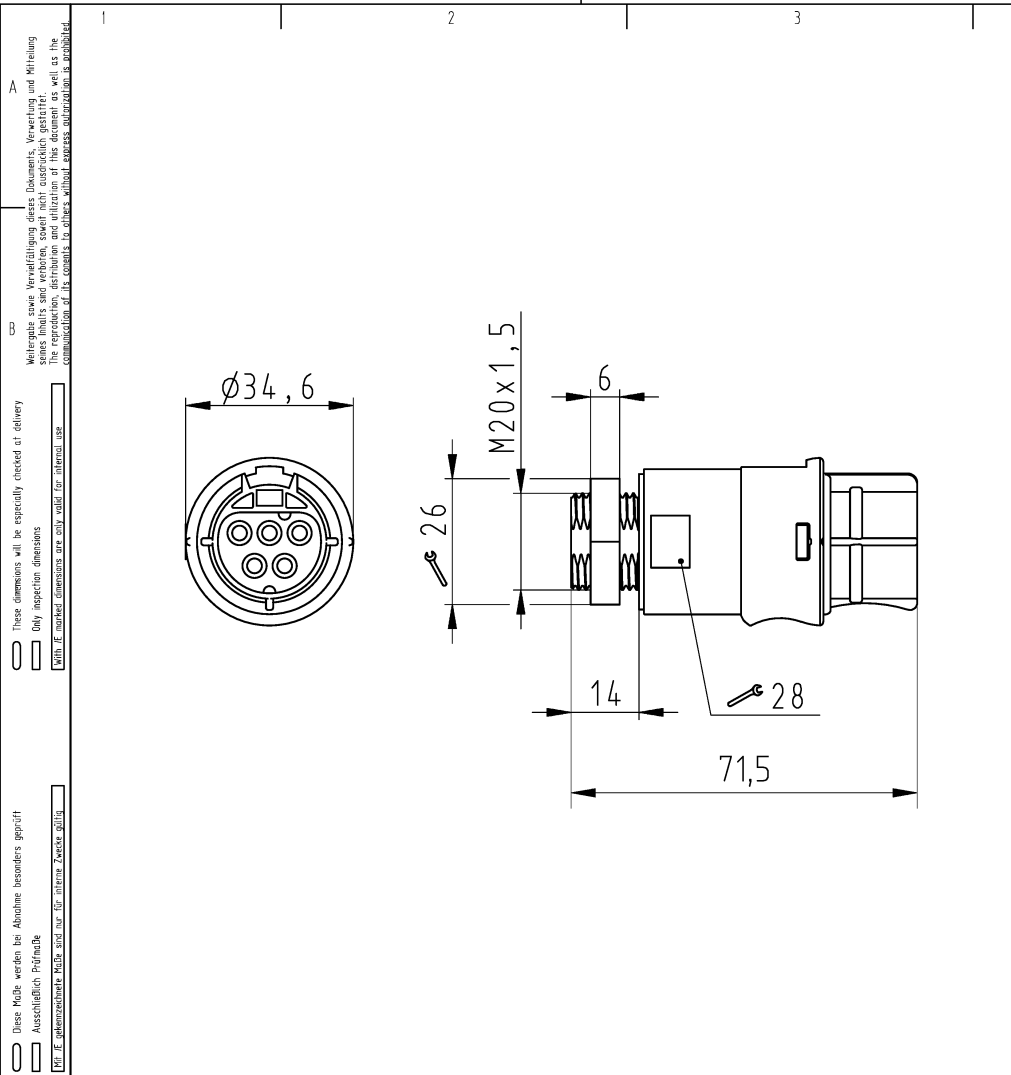
Halogenfri	ja
Kontakt material	CuZn
brand belastning	0,201 kWh
Kontinuerlig temperatur, isolationsdele	100 °C
Overfladebehandling	forsølvet

**Dimensioner**

Længde	68,2 mm
Bredde	34,6 mm
Højde	34,6 mm

**Tilbehør**

Art. Nr.	Type	Beskrivelse
99.530.0000.7	Blindprop for hunstik SW	RST20i5/4 blindprop, for afblinding af ubenyttet hun stik, med snor, sor
Z5.565.9853.1	Blindprop for hunstik SW	RST20i5/4 blindprop, for afblinding af ubenyttet hun stik, sort
05.564.8653.1	RST20i3/i5 SCHWARZ	Tilbehør Pal for adskillelse u. værktøj IP68 sort
02.125.5521.8	Hun kontakt CRIMP RST20i4/i5 1,0QMM	RST20i5/4 crimp stik, hun, 20A, kvadrat 0.75-1.0 mm <sup>2</sup> /AWG17
02.125.5621.8	Hun kontakt CRIMP RST20i4/i5 1,5QMM	RST20i5/4 crimp stik, hun, 20A, kvadrat 1.5 mm <sup>2</sup> /AWG16
02.125.5721.8	Hun kontakt CRIMP RST20i4/i5 2,5QMM	RST20i5/4 crimp stik, hun, 20A, kvadrat 2.5 mm <sup>2</sup> /AWG14
02.125.5821.8	Hun kontakt CRIMP RST20i4/i5 4,0QMM	RST20i5/4 crimp stik, hun, 20A, kvadrat 4 mm <sup>2</sup> /AWG12



Offnungsmassbild siehe 96.031.2053.1 14K  
opening dimension see 96.031.2053.1 14K

**Auslieferungszustand**  
delivery status

**Bestellhinweis**  
/order info

Buchsenkontakte/ female contact  
Bitte separat bestellen  
/must be ordered separately  
02.125.55/56/57/5821.8

Verpackungseinheit: je 100 Stück  
packaging unit: per 100

96.151.2053.1	RST205C B1 M00V SW	Schwarz/black
96.151.2053.0	RST205C B1 M00V GL	Lichtgrau/light grey
Bestellnummer/ order number	Typ/ type	Farbe/ color
Weitere Daten siehe KATALOG oder eKatalog additional data see CATALOG or eCATALOG		www.wieland-electric.com eshop.wieland-electric.com

Freitoleranz nach General tolerance		CAD - Zeichnung, keine manuellen Änderungen CAD - drawing, no manual modifications allowed		1. Verwendung: First Use:		Blatt: 1 von Sheet: 1 of 1	
Werkstoff / Material		Tag/Date		Name		Zeichnung Nr. / Drawing No.	
Maßstab / Scale		gezeichnet drawn		16.07.2015		Nagengast	
1:1		Elektronische Freigabe Electronic Release		T		96.151.2053.0 13K a	
Vol. mm³		Oft./Srf. mm²		Ersatz für / Replacement for:		Maße in mm / Dimensions are in mm	
a		17.01.2023 / Datum / Blatt Date / Sheet		Type		Benennung/Title	
Index		a		wieland		BUCHSENTEIL female connector	
Änderung / Revision							