

**Datablad**

Art. Nr. 96.151.2153.1

**Apparatstik RST20I5C B1 M03 SW**

RST20i5 5-pol apparatstik hun med crimp tilslutning.  
 250/400V/20A 4mm<sup>2</sup> Kodefarve: sort. Kapslingsklasse: IP69.  
 Montering: M16



Art. Nr.	96.151.2153.1
EAN	4015573933385
Ordre enhed	100 styk

**Godkendelser**

**Specifikationer**
**Note**

Note	Bestil venligst crimpkontakter separat (under fits with) Positionsfiksering da gevindet er af fladet
------	--

**Generelt**

Nominal strøm	20 A
Nominal spænding	250 V / 400 V
Forureningsgrad	3
Nominal impuls spænding	4 kV
Kontakt modstand	0,7 mOhm
låsbar	
Farve på kodning/kontaktindsats	Sort
Pol mærkning	3, N, PE, 2, 1
Farve på separat adapter (hvis den findes)	Sort

**Tilslutningsdata**

Tværsnit fintrådet max.	4 mm <sup>2</sup>
Tværsnit flerkoret 2 (min.)	0,75 mm <sup>2</sup>
Tilslutninger per pol	1
Afisoleringslængde	7 mm

**Model**

Model	hun
Tilslutning	Crimp
tilslutningsgevind	M16
Stik retning	Lige
Tæthedsklasse (IP)	IP66/68 (3m;2h) /IP69
Tykkelse af huse (elektrisk apparat) 2	0,5 mm
Tykkelse af huse (elektrisk apparat)	8 mm

**Materiale**

Materiale kasse	Polyamid
-----------------	----------



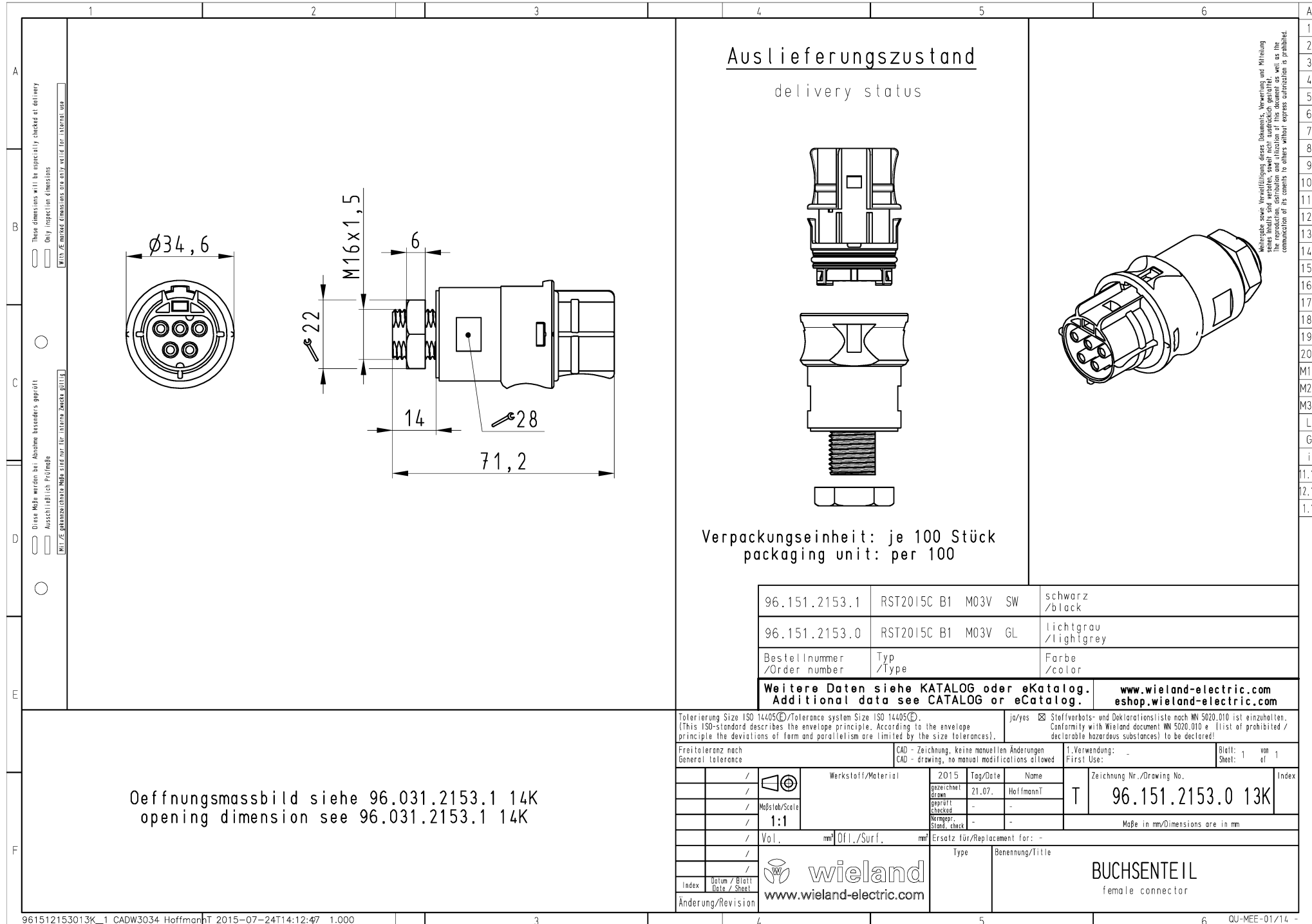
Halogenfri	ja
Kontakt material	CuZn
brand belastning	0,189 kWh
Kontinuerlig temperatur, isolationsdele	100 °C
Overfladebehandling	forsølvet

#### Dimensioner

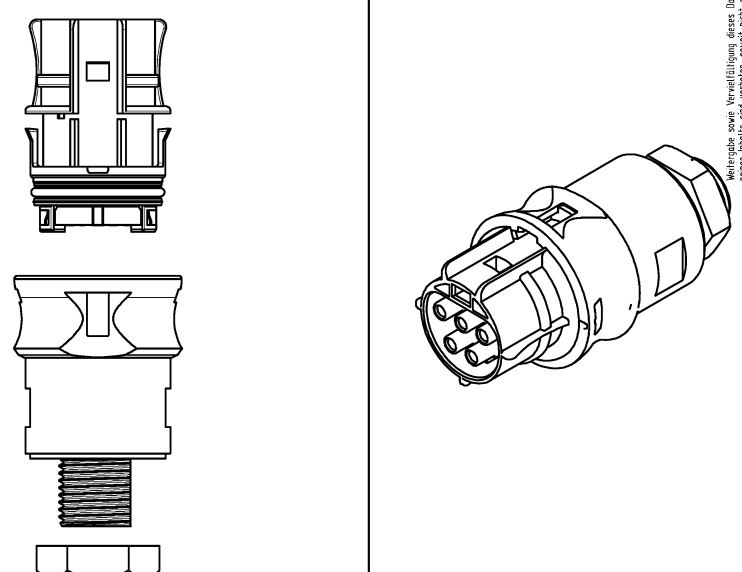
Længde	71,2 mm
Bredde	34,6 mm
Højde	34,6 mm

#### Tilbehør

Art. Nr.	Type	Beskrivelse
99.530.0000.7	Blindprop for hunstik SW	RST20i5/4 blindprop, for afblinding af ubenyttet hun stik, med snor, sor
Z5.565.9853.1	Blindprop for hunstik SW	RST20i5/4 blindprop, for afblinding af ubenyttet hun stik, sort
05.564.8653.1	RST20i3/i5 SCHWARZ	Tilbehør Pal for adskillelse u. værktøj IP68 sort
02.125.5521.8	Hun kontakt CRIMP RST20i4/i5 1,0QMM	RST20i5/4 crimp stik, hun, 20A, kvadrat 0.75-1.0 mm <sup>2</sup> /AWG17
02.125.5621.8	Hun kontakt CRIMP RST20i4/i5 1,5QMM	RST20i5/4 crimp stik, hun, 20A, kvadrat 1.5 mm <sup>2</sup> /AWG16
02.125.5721.8	Hun kontakt CRIMP RST20i4/i5 2,5QMM	RST20i5/4 crimp stik, hun, 20A, kvadrat 2.5 mm <sup>2</sup> /AWG14
02.125.5821.8	Hun kontakt CRIMP RST20i4/i5 4,0QMM	RST20i5/4 crimp stik, hun, 20A, kvadrat 4 mm <sup>2</sup> /AWG12



**Auslieferungszustand**  
delivery status



Verpackungseinheit: je 100 Stück  
packaging unit: per 100

96.151.2153.1	RST2015C B1 M03V SW	schwarz /black
96.151.2153.0	RST2015C B1 M03V GL	lichtgrau /lightgrey
Bestellnummer /Order number	Typ /Type	Farbe /color
<b>Weitere Daten siehe KATALOG oder eKatalog.</b> Additional data see CATALOG or eCatalog.		<b>www.wieland-electric.com</b> <b>eshop.wieland-electric.com</b>

Öffnungsbild siehe 96.031.2153.1 14K  
opening dimension see 96.031.2153.1 14K

Tolerierung Size ISO 14405(®)/Tolerance system Size ISO 14405(®) (This ISO-standard describes the envelope principle. According to the envelope principle the deviations of form and parallelism are limited by the size tolerances).		ja/yes <input checked="" type="checkbox"/> Stoffverbots- und Deklarationsliste nach MN 5020.010 ist einzuhalten. Conformity with Wieland document MN 5020.010 e. (list of prohibited / declarable hazardous substances) to be declared!	
Freitoleranz nach General tolerance		CAD - Zeichnung, keine manuellen Änderungen CAD - drawing, no manual modifications allowed	1. Verwendung: - First Use:
Blatt: 1 von 1 Sheet: 1 of 1		Zeichnung Nr./Drawing No. Index	
gezeichnet drawn 21.07. HoffmannT		T 96.151.2153.0 13K	
geprüft checked		Maße in mm/Dimensions are in mm	
1:1		Ersatz für/Replacement for: -	
Vol. mm³ Offl./Surf. mm²		Type Benennung/Title	
www.wieland-electric.com		BUCHSENTE IL female connector	
Index Datum / Blatt Date / Sheet			
Änderung/Revision			

These dimensions will be especially checked at delivery  
Only inspection dimensions  
With /E marked dimensions are only valid for internal use

Diese Maße werden bei Abnahme besonders geprüft  
Ausschließlich Prüfmaße  
Mit /E gekennzeichnete Maße sind nur für interne Zwecke gültig

Weitergabe sowie Vervielfältigung dieses Dokuments, Verwertung und Mitteilung  
seiner Inhalte sind verboten, soweit nicht ausdrücklich gestattet.  
The reproduction, distribution and utilization of this document as well as the  
communication of its contents to others without express authorization is prohibited.