

**Datablad**

Art. Nr. 96.152.0153.1

**Stik RST20i5C S1 ZR2 V SW**

 RST20i5 5-pol Stik han med crimp tilslutning. 250/400V/20A  
 0,75-4mm<sup>2</sup> Kodefarve: sort. Kapslingsklasse: IP69


Art. Nr.	96.152.0153.1
EAN	4015573932883
Ordre enhed	100 styk

**Godkendelser**

**Specifikationer**
**Note**

Note	Bestil venligst crimpkontakter separat (under fits with)
------	--

**Generelt**

Nominal strøm	20 A
Nominal spænding	250 V / 400 V
Nominal impuls spænding	4 kV
Trækafastning	ja
Forureningsgrad	3
låsbar	
Farve på kodning/kontaktindsats	Sort
Pol mærkning	3, N, PE, 2, 1
Hus farve inklusiv trækafastning	Sort

**Tilslutningsdata**

Kabeldiameter max.	14 mm
Kabeldiameter min.	10 mm
Tværsnit fintrådet max.	4 mm <sup>2</sup>
Tværsnit flerkoret 2 (min.)	0,75 mm <sup>2</sup>
Tilslutninger per pol	1
Afisoleringslængde	37 mm
Afisoleringslængde	7 mm

**Model**

Model	Han
Tilslutning	Crimp
Tæthedsklasse (IP)	IP66/68 (3m;2h) /IP69

**Materiale**

Materiale kasse	Polyamid
Halogenfri	ja
Kontakt material	CuZn

brand belastning	0,28 kWh
Kontinuerlig temperatur, isolationsdele	100 °C
Overfladebehandling	forsølvet

**Dimensioner**

Længde	78,4 mm
Bredde	34,6 mm
Højde	34,6 mm

**Tilbehør**

Art. Nr.	Type	Beskrivelse
05.565.9953.1	Blindprop for hanstik SW	RST20i5/4 blindprop, for afblinding af ubenyttet han stik, sort
99.532.0000.7	Blindprop for hanstik SW	RST20i5/4 blindprop, for afblinding af ubenyttet han stik, med snor, sor
05.545.0021.8	han ben CRIMP RST20i4/i5 1,0QMM	RST20i5/4 crimp stik, han, 20A, kvadrat 0.75-1.0 mm <sup>2</sup> /AWG17
05.545.0121.8	han ben CRIMP RST20i4/i5 1,5QMM	RST20i5/4 crimp stik, han, 20A, kvadrat 1.5 mm <sup>2</sup> /AWG16
05.545.0221.8	han ben CRIMP RST20i4/i5 2,5QMM	RST20i5/4 crimp stik, han, 20A, kvadrat 2.5 mm <sup>2</sup> /AWG14
05.545.0321.8	han ben CRIMP RST20i4/i5 4,0QMM	RST20i5/4 crimp stik, han, 20A, kvadrat 4.0 mm <sup>2</sup> /AWG12

**montage**

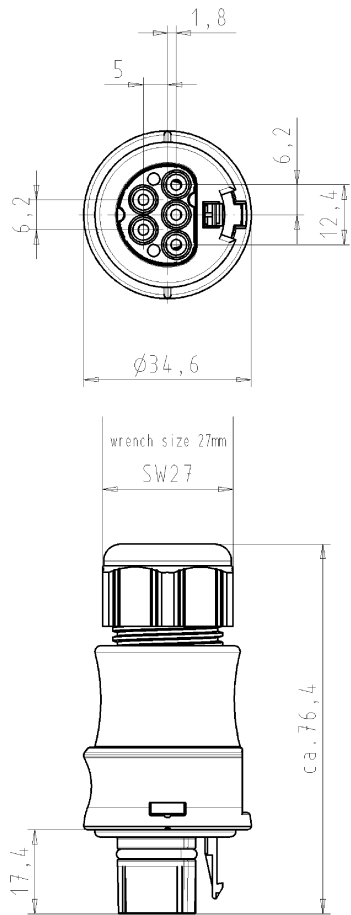
Art. Nr.	Type	Beskrivelse
96.151.1053.1	Apparatstik RST20i5C B1 M01 SW	RST20i5 5-pol apparatstik hun med crimp tilslutning. 250/400V/20A 4mm <sup>2</sup> Kodefarve: sort. Kapslingsklasse: IP69. Montering: M25
96.151.0153.1	Stik RST20i5C B1 ZR2 SW	RST20i5 5-pol Stik hun med crimp tilslutning. 250/400V/20A 0,75-4mm <sup>2</sup> Kodefarve: sort. Kapslingsklasse: IP69
96.151.2153.1	Apparatstik RST20i5C B1 M03 SW	RST20i5 5-pol apparatstik hun med crimp tilslutning. 250/400V/20A 4mm <sup>2</sup> Kodefarve: sort. Kapslingsklasse: IP69. Montering: M16
96.151.2053.1	Apparatstik RST20i5C B1 M00 SW	RST20i5 5-pol apparatstik hun med crimp tilslutning. 250/400V/20A 4mm <sup>2</sup> Kodefarve: sort. Kapslingsklasse: IP69. Montering: M20
96.153.2053.1	Apparatstik RST20i5C B1 M90 SW	RST20i5 5-pol apparatstik vinklet 90° hun med crimp tilslutning. 250/400V/20A 0,75-4mm <sup>2</sup> Kodefarve: sort. Kapslingsklasse: IP69. Montering: M20
96.153.2253.1	Apparatstik RST20i5C B1 M91 SW	RST20i5 5-pol apparatstik vinklet 90° hun med crimp tilslutning. 250/400V/20A 0,75-4mm <sup>2</sup> Kodefarve: sort. Kapslingsklasse: IP69. Montering: M25

Auslieferungszustand  
delivery status

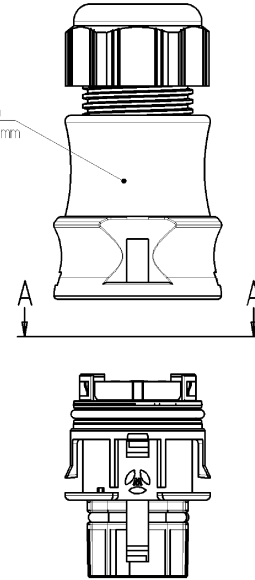
Bestellhinweis  
order info

These dimensions will be especially checked at delivery  
Only inspection dimensions  
W.B.Z.E. Maßangaben sind nur für die Fertigung zu verwenden

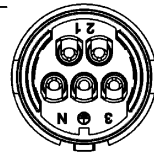
Diese Maße werden bei Abnahme besonders geprüft  
Ausschließlich Prüfmaße  
W.B.Z.E. Maßangaben sind nur für die Fertigung zu verwenden



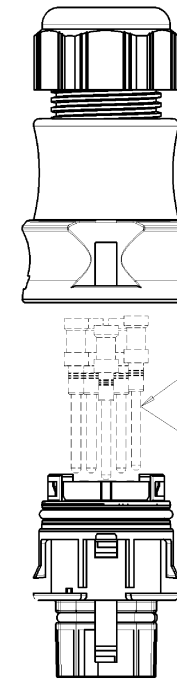
für Kabeldurchm. 10-14mm  
for cable diameter 10-14mm



A-A

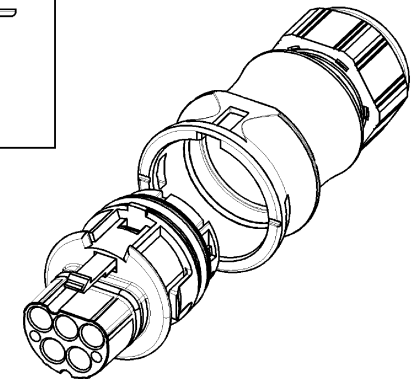


Verpackungseinheit: je 100 Stück  
packaging unit: per 100



Bitte separate bestellen:  
Steckerkontakte  
05.545.00/01/02/0321.8

female contact  
05.545.00/01/02/0321.8  
must be ordered serperally



Wiedergabe sowie Vervielfältigung dieses Dokuments, Verwertung und Mitteilung seines Inhalts sind verboten, soweit nicht ausdrücklich gestattet. Die Reproduktion, Verbreitung und Vervielfältigung dieses Dokuments sowie die Kommunikation des Inhalts ist ohne schriftliche Genehmigung der Wieland-Gruppe.

Teile-Nr./ part-nr.	Farbe:/ color:	Type
96.152.0153.1	schwarz, ähnl. RAL 9005/ black, similar to RAL 9005	RST2015C S1 ZR2 V SW
96.152.0153.0	lichtgrau, ähnl. RAL 7035/ lightgrey, similar to RAL 7035	RST2015C S1 ZR2 V GL

Tolerierung nach DIN 7167/Tolerance system acc. to DIN 7167. (This DIN-standard describes the envelope principle. According to the envelope principle the deviations of form and parallelism are limited by the size tolerances).		ja/yes <input checked="" type="checkbox"/> Stoffverbots- und Deklarationsliste nach UU-TM-05/03 ist einzuhalten. Conformity with Wieland document UU-TM-05/03 (list of prohibited / declarable hazardous substances) to be declared!	
Freitoleranz nach General tolerance	CAD - Zeichnung, keine manuellen Änderungen CAD - drawing, no manual modifications allowed	1. Verwendung: First Use:	Blatt: 1 von Sheet: el 1
Zeichentab Drawing	74.08. Kneitz	Zeichnung Nr./Drawing No.	
Maßstab/Scale	1:1	96.152.0153.0 01K	
Vol.	mm Dtl./Surf. mm	Ersatz für/Replacement for: -	
wieland		Type	
Elektrische Verbindungen		Benennung/Title	
Änderung/Revision		STECKERTEIL MIT ZUGENTLASTUNG mole connector with cord grip for Crimpschluss/for crimp barrel Standardkennung O/s Standard-keying: 0.1400V/250V/20A	