

Datablad

Art. Nr. 96.153.2051.4

Apparatstik RST20i5C B1 M90 L BR0

RST20i5 5-pol apparatstik vinklet 90° hun med crimp tilslutning.
 50V/20A 0,75-4mm² Kodefarve: brun. Kapslingsklasse: IP69.
 Montering: M20



| | |
|-------------|---------------|
| Art. Nr. | 96.153.2051.4 |
| EAN | 4015573934269 |
| Ordre enhed | 100 styk |

Godkendelser

Specifikationer
Note

| | |
|------|------------------------------------------------------------------------------------------------------|
| Note | Bestil venligst crimpkontakter separat (under fits with) Positionsfiksering da gevindet er af fladet |
|------|------------------------------------------------------------------------------------------------------|

Generelt

| | |
|--------------------------------------------|---------------|
| Nominel strøm | 20 A |
| Nominel spænding | 50 V / 120 V |
| Forureningsgrad | 3 |
| Nominel impuls spænding | 4 kV |
| Kontakt modstand | 0,7 mOhm |
| låsbar | |
| Farve på kodning/kontaktindsats | signal brun |
| Pol mærkning | 1, 2, 3, 4, 5 |
| Farve på separat adapter (hvis den findes) | Sort |

Ti slutningsdata

| | |
|-----------------------------|----------------------|
| Tværsnit fintrådet max. | 4 mm ² |
| Tværsnit flerkoret 2 (min.) | 0,75 mm ² |
| Ti slutninger per pol | 1 |
| Afisoleringslængde | 7 mm |

Model

| | |
|----------------------------------------|-----------------------|
| Model | hun |
| Ti slutning | Crimp |
| ti slutningsgevind | M20 |
| Stik retning | kvadratisk |
| hældningsvinkel | 90 ° |
| Tæthedsklasse (IP) | IP66/68 (3m;2h) /IP69 |
| Tykkelse af huse (elektrisk apparat) 2 | 0,5 mm |

| | |
|--------------------------------------|------|
| Tykkelse af huse (elektrisk apparat) | 8 mm |
|--------------------------------------|------|

Materiale

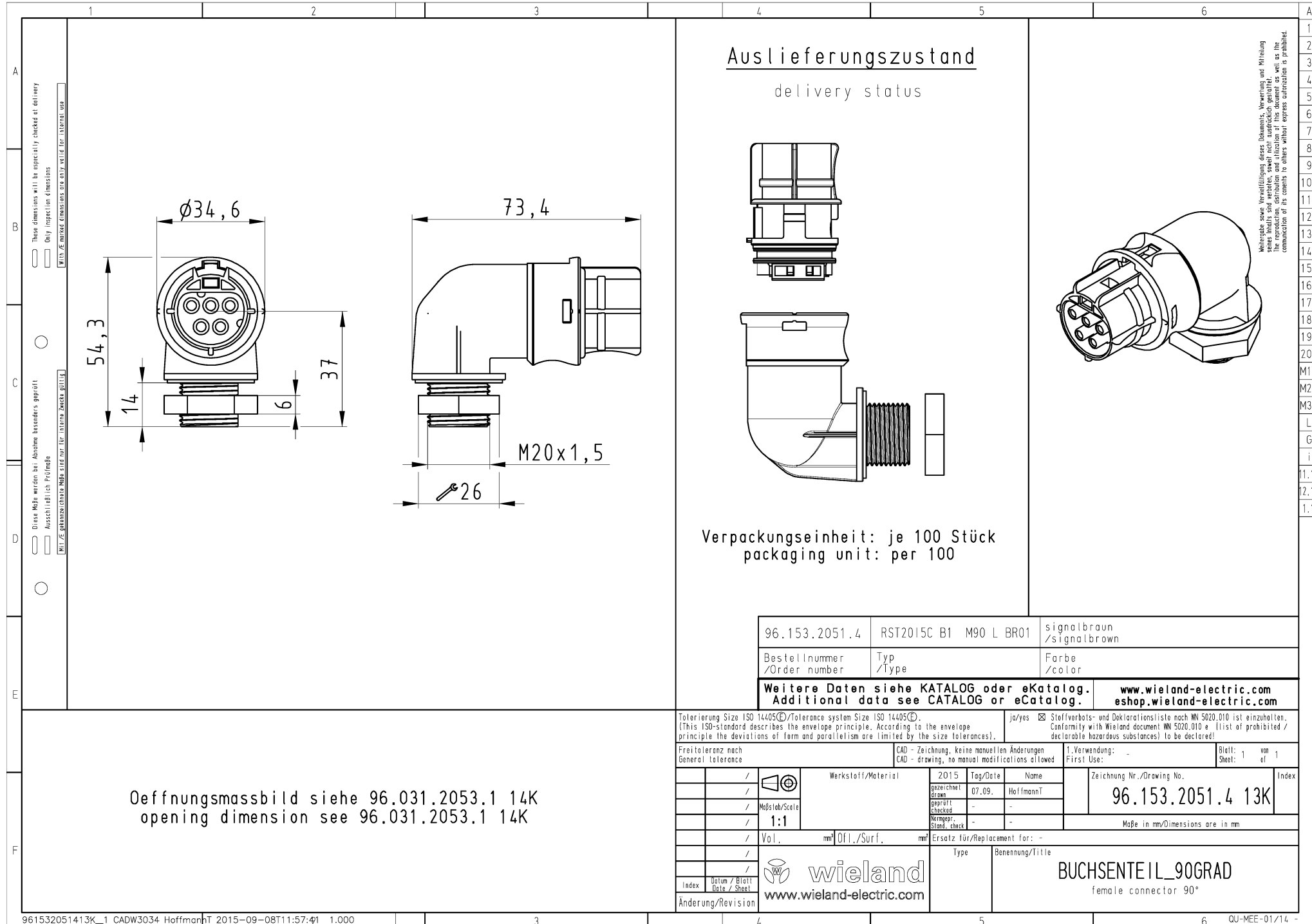
| | |
|-----------------------------------------|-----------|
| Materiale kasse | Polyamid |
| Halogenfri | ja |
| Kontakt material | CuZn |
| brand belastning | 0,233 kWh |
| Kontinuerlig temperatur, isolationsdele | 100 °C |
| Overfladebehandling | forsølvet |

Dimensioner

| | |
|--------|---------|
| Længde | 73,4 mm |
| Bredde | 34,6 mm |
| Højde | 54,3 mm |

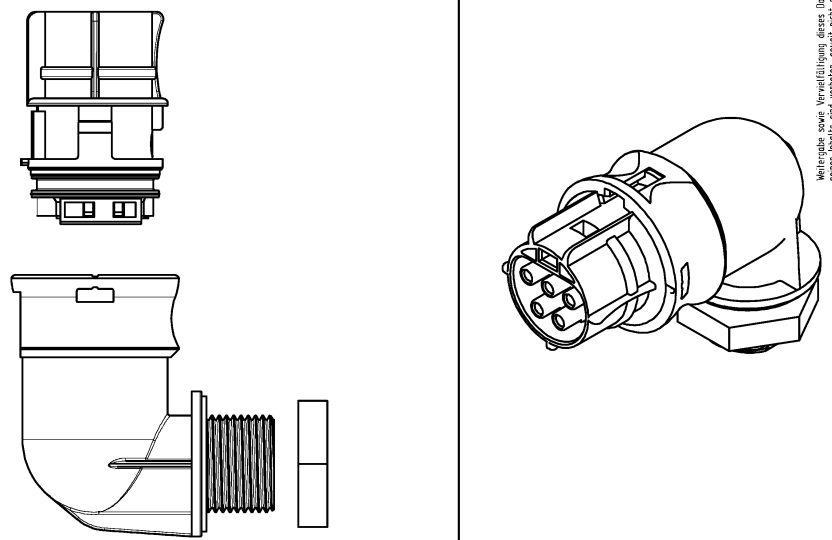
Tilbehør

| Art. Nr. | Type | Beskrivelse |
|---------------|-------------------------------------|--------------------------------------------------------------------------|
| 99.530.0000.7 | Blindprop for hunstik SW | RST20i5/4 blindprop, for afblinding af ubenyttet hun stik, med snor, sor |
| Z5.565.9853.1 | Blindprop for hunstik SW | RST20i5/4 blindprop, for afblinding af ubenyttet hun stik, sort |
| 05.564.8653.1 | RST20i3/i5 SCHWARZ | Tilbehør Pal for adskillelse u. værktøj IP68 sort |
| 02.125.5521.8 | Hun kontakt CRIMP RST20i4/i5 1,0QMM | RST20i5/4 crimp stik, hun, 20A, kvadrat 0.75-1.0 mm ² /AWG17 |
| 02.125.5621.8 | Hun kontakt CRIMP RST20i4/i5 1,5QMM | RST20i5/4 crimp stik, hun, 20A, kvadrat 1.5 mm ² /AWG16 |
| 02.125.5721.8 | Hun kontakt CRIMP RST20i4/i5 2,5QMM | RST20i5/4 crimp stik, hun, 20A, kvadrat 2.5 mm ² /AWG14 |
| 02.125.5821.8 | Hun kontakt CRIMP RST20i4/i5 4,0QMM | RST20i5/4 crimp stik, hun, 20A, kvadrat 4 mm ² /AWG12 |



These dimensions will be especially checked at delivery
 Only inspection dimensions
 Mit diesen Maßen werden bei Anahme besonders geprüft
 Ausschließlich Prüfmaße
 Mit diesen Dimensionen müssen sich nur für interne Zwecke gültig

Auslieferungszustand
 delivery status



Verpackungseinheit: je 100 Stück
 packaging unit: per 100

Weitergabe sowie Vervielfältigung dieses Dokuments, Verwertung und Mitteilung seiner Inhalte sind verboten, soweit nicht ausdrücklich gestattet. Insbesondere Verbreitung und Nutzung der Daten dieser Art ist ohne schriftliche Genehmigung der Wieland Electric AG.

| | | |
|----------------------------------------------------------------------------------------|------------------------|------------------------------------------------------------------------------------------------------------------------------------------------------|
| 96.153.2051.4 | RST2015C B1 M90 L BR01 | signalbraun /signalbrown |
| Bestellnummer /Order number | Typ /Type | Farbe /color |
| Weitere Daten siehe KATALOG oder eKatalog. Additional data see CATALOG or eCatalog. | | www.wieland-electric.com eshop.wieland-electric.com |

Offnungsmassbild siehe 96.031.2053.1 14K
 opening dimension see 96.031.2053.1 14K

| | | | |
|------------------------------------------------------------------------------------------------------------------------------------------------------------------------------------------------------------------------------------------|-----------------------------------------------------------------------------------------------|--------------------------------------------------------------------------------------------------------------------------------------------------------------------------------------------------------------------------------------------|-------------------------------|
| Tolerierung Size ISO 14405(®)/Tolerance system Size ISO 14405(®) (This ISO-standard describes the envelope principle. According to the envelope principle the deviations of form and parallelism are limited by the size tolerances). | | ja/yes <input checked="" type="checkbox"/> Stoffverbots- und Deklarationsliste nach MN 5020.010 ist einzuhalten. Conformity with Wieland document MN 5020.010 e. (list of prohibited / declarable hazardous substances) to be declared! | |
| Freitoleranz nach General tolerance | CAD - Zeichnung, keine manuellen Änderungen CAD - drawing, no manual modifications allowed | 1. Verwendung: - First Use: | Blatt: 1 von Sheet: 1 of 1 |
| / | Werkstoff/Material | 2015 Tag/Date | Name |
| / | gezeichnet drawn | 07.09. | HoffmannT |
| / | Maßstab/Scale | geprüft checked | |
| / | 1:1 | Wingep. Stand. check | |
| / | Vol., mm³ | Offl./Surf., mm² | Ersatz für/Replacement for: - |
| / | | Type | Benennung/Title |
| Index | Datum / Blatt Date / Sheet | BUCHSENTEIL_90GRAD female connector 90° | |
| Änderung/Revision | www.wieland-electric.com | | |

A
1
2
3
4
5
6
7
8
9
10
11
12
13
14
15
16
17
18
19
20
M1
M2
M3
L
G
i
11.1
12.1
1.1