

**Datablad**

Art. Nr. 96.154.2051.4

**Apparatstik RST20I5C S1 M90VL BR0**

RST20I5 5-pol apparatstik vinklet 90° han med crimp tilslutning.  
 50V/20A 0,75-4mm<sup>2</sup> Kodefarve: brun. Kapslingsklasse: IP69.  
 Montering: M20



Art. Nr.	96.154.2051.4
EAN	4015573935341
Ordre enhed	100 styk

**Godkendelser**

**Specifikationer**
**Note**

Note	Bestil venligst crimpkontakter separat (under fits with) Positionsfiksering da gevindet er af fladet
------	--

**Generelt**

Nominal strøm	20 A
Nominal spænding	50 V / 120 V
Forureningsgrad	3
Nominal impuls spænding	4 kV
Kontakt modstand	0,7 mOhm
låsbar	
Farve på kodning/kontaktindsats	signal brun
Pol mærkning	1, 2, 3, 4, 5
Farve på separat adapter (hvis den findes)	Sort

**Tiislutningsdata**

Tværsnit fintrådet max.	4 mm <sup>2</sup>
Tværsnit flerkoret 2 (min.)	0,75 mm <sup>2</sup>
Tiislutninger per pol	1
Afisoleringslængde	7 mm

**Model**

Model	Han
Tiislutning	Crimp
tiislutningsgevind	M20
Stik retning	kvadratisk
hældningsvinkel	90 °
Tæthedsklasse (IP)	IP66/68 (3m;2h) /IP69
Tykkelse af huse (elektrisk apparat) 2	0,5 mm
Tykkelse af huse (elektrisk apparat)	8 mm

**Materiale**

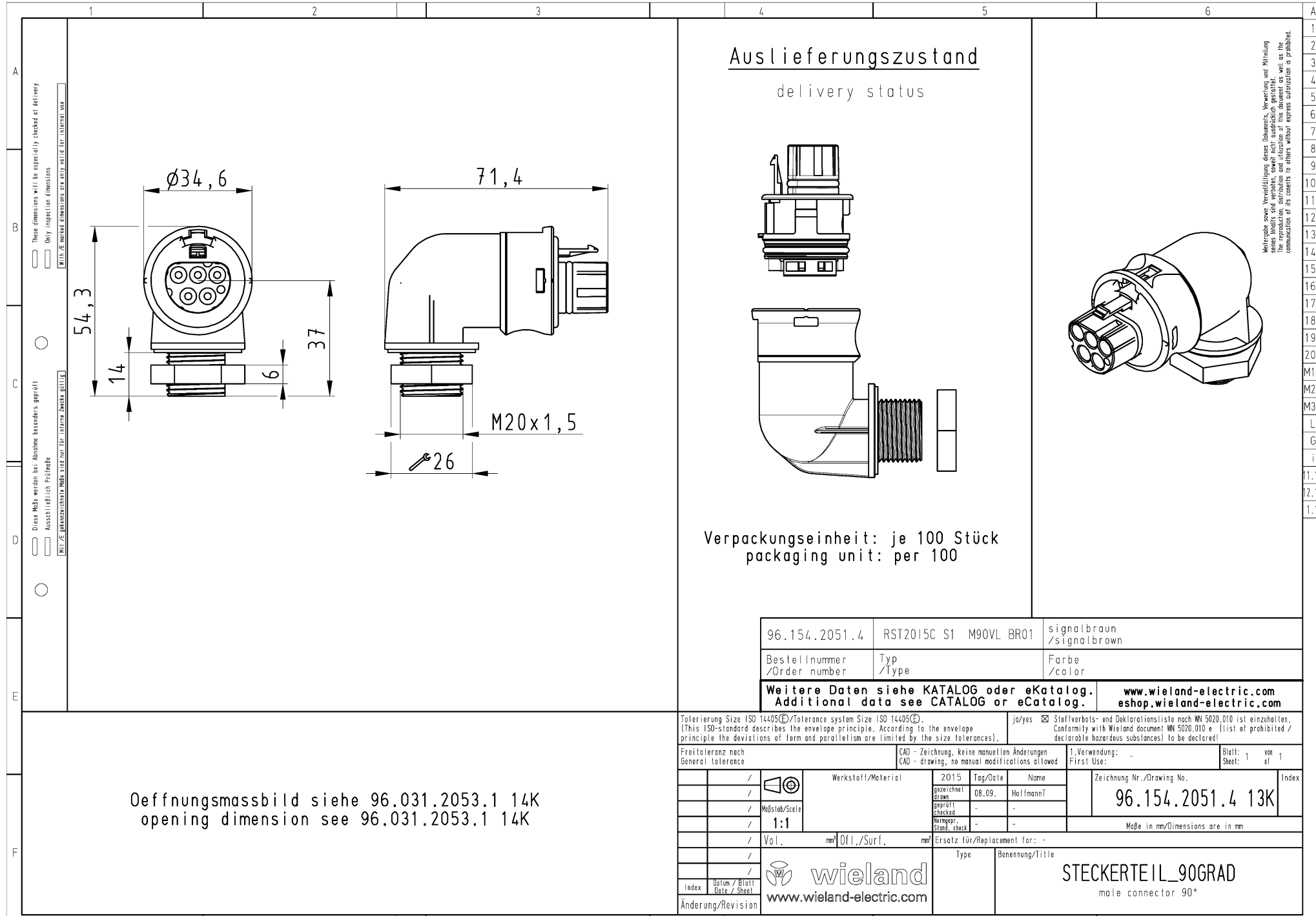
Materiale kasse	Polyamid
Halogenfri	ja
Kontakt material	CuZn
brand belastning	0,23 kWh
Kontinuerlig temperatur, isolationsdele	100 °C
Overfladebehandling	forsølvet

**Dimensioner**

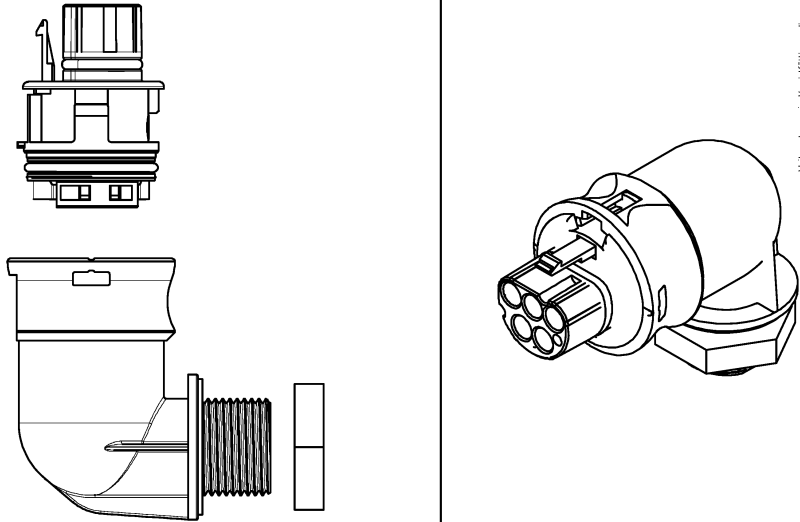
Længde	71,4 mm
Bredde	34,6 mm
Højde	54,3 mm

**Tilbehør**

Art. Nr.	Type	Beskrivelse
05.565.9953.1	Blindprop for hanstik SW	RST20i5/4 blindprop, for afblinding af ubenyttet han stik, sort
99.532.0000.7	Blindprop for hanstik SW	RST20i5/4 blindprop, for afblinding af ubenyttet han stik, med snor, sor
05.545.0021.8	han ben CRIMP RST20i4/i5 1,0QMM	RST20i5/4 crimp stik, han, 20A, kvadrat 0.75-1.0 mm <sup>2</sup> /AWG17
05.545.0121.8	han ben CRIMP RST20i4/i5 1,5QMM	RST20i5/4 crimp stik, han, 20A, kvadrat 1.5 mm <sup>2</sup> /AWG16
05.545.0221.8	han ben CRIMP RST20i4/i5 2,5QMM	RST20i5/4 crimp stik, han, 20A, kvadrat 2.5 mm <sup>2</sup> /AWG14
05.545.0321.8	han ben CRIMP RST20i4/i5 4,0QMM	RST20i5/4 crimp stik, han, 20A, kvadrat 4.0 mm <sup>2</sup> /AWG12



Auslieferungszustand  
delivery status



Verpackungseinheit: je 100 Stück  
packaging unit: per 100

These dimensions will be especially checked at delivery  
Only inspection dimensions  
Mit diesen Maßen sind die Abstände für die Montage zu berücksichtigen

Diese Maße werden bei Abnahme besonders geprüft  
Ausschließlich Prüfmaße  
Mit diesen Maßangaben sind die Abstände für die interne Ankerung zu berücksichtigen

Weitergabe sowie Vervielfältigung dieses Dokuments, Verwertung und Mitteilung  
seiner Inhalte sind verboten, soweit nicht ausdrücklich gestattet.  
Die Reproduktion, Verbreitung und Nutzung dieses Dokuments ist ohne  
Erlaubnis der Wieland Electric AG ausdrücklich untersagt.

96.154.2051.4	RST2015C S1 M90VL BR01	signalbraun /signalbrown
Bestellnummer /Order number	Typ /Type	Farbe /color
Weitere Daten siehe KATALOG oder eKatalog. Additional data see CATALOG or eCatalog.		www.wieland-electric.com eshop.wieland-electric.com

Öffnungsbild siehe 96.031.2053.1 14K  
opening dimension see 96.031.2053.1 14K

Tolerierung Size ISO 14405(®)/Tolerance system Size ISO 14405(®) (This ISO-standard describes the envelope principle. According to the envelope principle the deviations of form and parallelism are limited by the size tolerances).		ja/yes <input checked="" type="checkbox"/> Stoffverbots- und Deklarationsliste nach MN 5020.010 ist einzuhalten. Conformity with Wieland document MN 5020.010 e (list of prohibited / deklarable hazardous substances) to be declared!	
Freitoleranz nach General tolerance		CAD - Zeichnung, keine manuellen Änderungen CAD - drawing, no manual modifications allowed	1. Verwendung: - First Use:
Werkstoff/Material		2015 Tag/Date	Name
gezeichnet drawn		08.09.	HoffmannT
geprüft checked		-	-
Vorgepr. Stand. check		-	-
Maße in mm/Dimensions are in mm		Zeichnung Nr./Drawing No.	
Vol., mm³ Offl./Surf., mm²		Ersatz für/Replacement for: -	
www.wieland www.wieland-electric.com		Type	
Index		Benennung/Title	
Datum / Blatt Date / Sheet		STECKERTEIL_90GRAD	
Änderung/Revision		male connector 90°	