

Datablad

Art. Nr. 96.154.2053.0

Apparatstik RST20I5C S1 M90V GL

RST20i5 5-pol apparatstik vinklet 90° han med crimp tilslutning.
250/400V/20A 0,75-4mm² Kodefarve: grå. Kapslingsklasse: IP69.
Montering: M20



Art. Nr.	96.154.2053.0
EAN	4015573933774
Ordre enhed	100 styk

Godkendelser

Specifikationer
Note

Note	Bestil venligst crimpkontakter separat (under fits with) Positionsfiksering da gevindet er af fladet
------	--

Generelt

Nominel strøm	20 A
Nominel spænding	250 V / 400 V
Forureningsgrad	3
Nominel impuls spænding	4 kV
Kontakt modstand	0,7 mOhm
låsbar	
Farve på kodning/kontaktindsats	lysegrå
Pol mærkning	3, N, PE, 2, 1
Farve på separat adapter (hvis den findes)	lysegrå

Tilslutningsdata

Tværsnit fintrådet max.	4 mm ²
Tværsnit flerkoret 2 (min.)	0,75 mm ²
Tilslutninger per pol	1
Afisoleringslængde	7 mm

Model

Model	Han
Tilslutning	Crimp
tilslutningsgevind	M20
Stik retning	kvadratisk
hældningsvinkel	90 °
Tæthedsklasse (IP)	IP66/68 (3m;2h) /IP69
Tykkelse af huse (elektrisk apparat) 2	0,5 mm
Tykkelse af huse (elektrisk apparat)	8 mm

Materiale

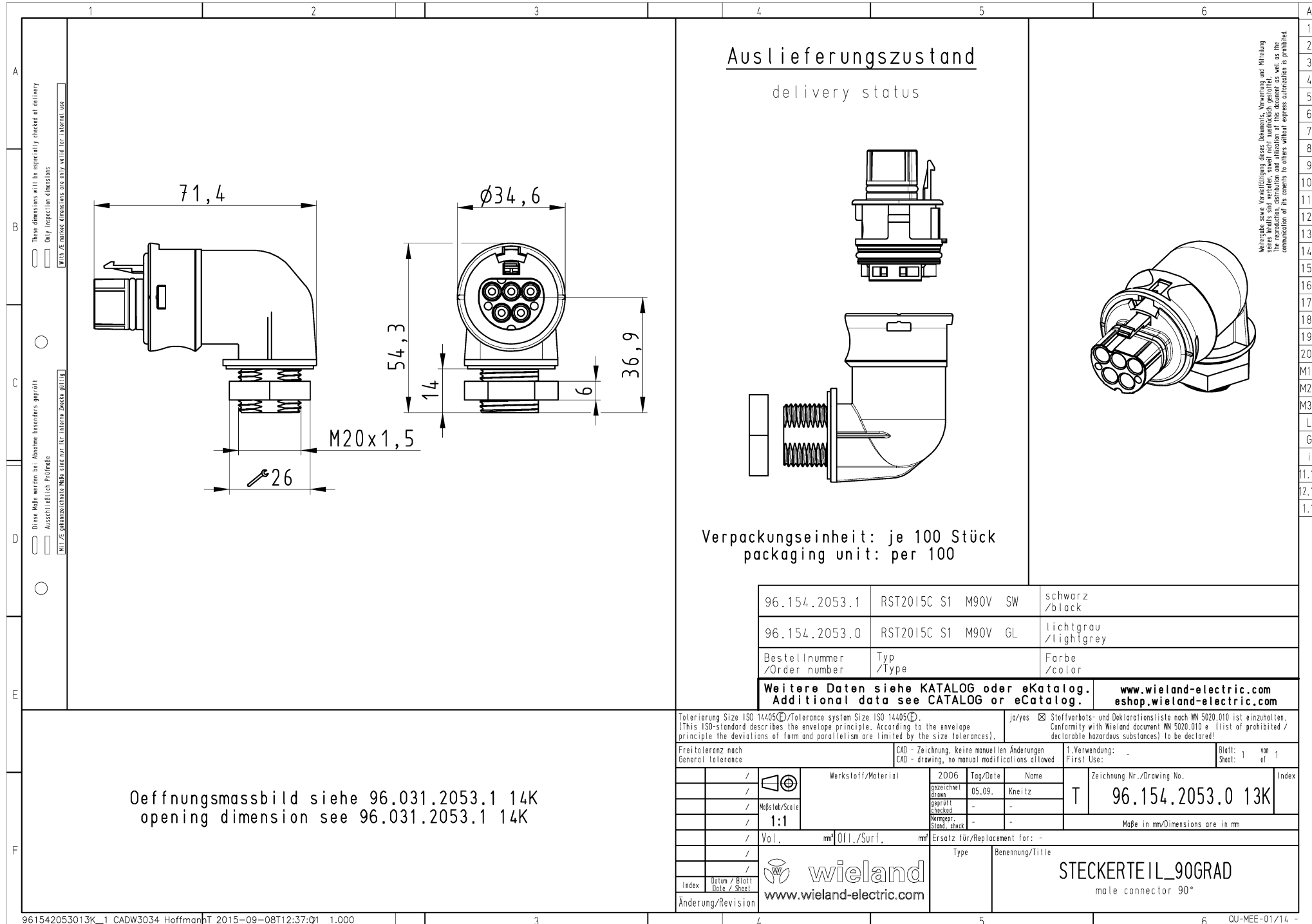
Materiale kasse	Polyamid
Halogenfri	ja
Kontakt material	CuZn
brand belastning	0,227 kWh
Kontinuerlig temperatur, isolationsdele	100 °C
Overfladebehandling	forsølvet

Dimensioner

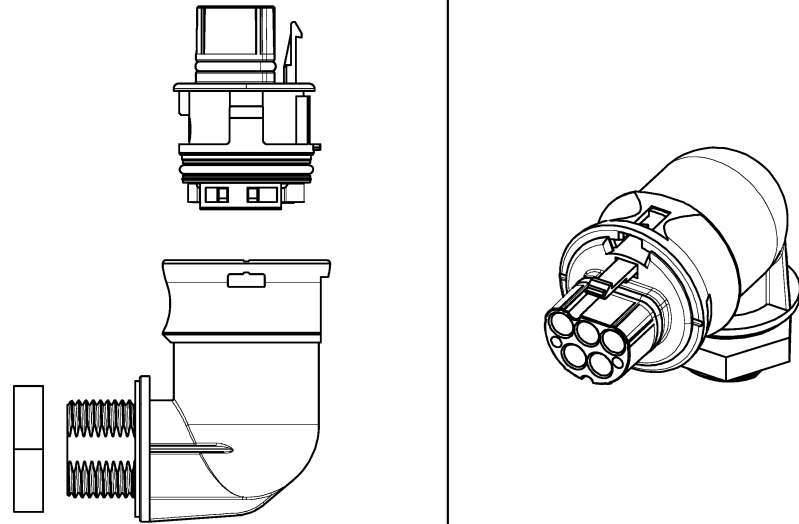
Længde	71,4 mm
Bredde	34,6 mm
Højde	54,3 mm

Tilbehør

Art. Nr.	Type	Beskrivelse
05.565.9953.0	Blindprop for hanstik GL	RST20i5/4 blindprop, for afblinding af ubenyttet han stik, lysegrå
99.531.0000.7	Blindprop for hanstik GL	RST20i5/4 blindprop, for afblinding af ubenyttet han stik, med snor, lysegrå
05.545.0021.8	han ben CRIMP RST20i4/i5 1,0QMM	RST20i5/4 crimp stik, han, 20A, kvadrat 0.75-1.0 mm ² /AWG17
05.545.0121.8	han ben CRIMP RST20i4/i5 1,5QMM	RST20i5/4 crimp stik, han, 20A, kvadrat 1.5 mm ² /AWG16
05.545.0221.8	han ben CRIMP RST20i4/i5 2,5QMM	RST20i5/4 crimp stik, han, 20A, kvadrat 2.5 mm ² /AWG14
05.545.0321.8	han ben CRIMP RST20i4/i5 4,0QMM	RST20i5/4 crimp stik, han, 20A, kvadrat 4.0 mm ² /AWG12



Auslieferungszustand
delivery status



Verpackungseinheit: je 100 Stück
packaging unit: per 100

96.154.2053.1	RST2015C S1 M90V SW	schwarz /black
96.154.2053.0	RST2015C S1 M90V GL	lichtgrau /lightgrey
Bestellnummer /Order number	Typ /Type	Farbe /color
Weitere Daten siehe KATALOG oder eKatalog. Additional data see CATALOG or eCatalog.		www.wieland-electric.com eshop.wieland-electric.com

Offnungsmassbild siehe 96.031.2053.1 14K
opening dimension see 96.031.2053.1 14K

Tolerierung Size ISO 14405(☐)/Tolerance system Size ISO 14405(☐) (This ISO-standard describes the envelope principle. According to the envelope principle the deviations of form and parallelism are limited by the size tolerances).		ja/yes <input checked="" type="checkbox"/> Stoffverbots- und Deklarationsliste nach MN 5020.010 ist einzuhalten. Conformity with Wieland document MN 5020.010 e. (List of prohibited / declarable hazardous substances) to be declared!	
Freitoleranz nach General tolerance		CAD - Zeichnung, keine manuellen Änderungen CAD - drawing, no manual modifications allowed	
1. Verwendung: - First Use:		Blatt: 1 von Sheet: 1 of 1	
Werkstoff/Material		2006	Tag/Date
gezeichnet drawn		05.09.	Kneitz
geprüft checked		-	-
Vorgez. Stand. check		-	-
Maßstab/Scale		Maße in mm/Dimensions are in mm	
1:1			
Vol., mm³		Offl./Surf., mm²	
Ersatz für/Replacement for: -		Type	
Benennung/Title		STECKERTEIL_90GRAD	
www.wieland-electric.com		male connector 90°	
Index	Datum / Blatt Date / Sheet		
Änderung/Revision			

Weitergabe sowie Vervielfältigung dieses Dokuments, Verwertung und Mitteilung
seiner Inhalte sind verboten, soweit nicht ausdrücklich gestattet.
The reproduction, distribution and utilization of this document as well as the
communication of its contents to others without express authorization is prohibited.