

Datablad

Art. Nr. 96.155.2153.0

Apparatstik RST20I5C B1 M13 GL



Art. Nr.	96.155.2153.0
EAN	4049088177057
Ordre enhed	100 styk

Godkendelser

Specifikationer
Note

Note	Bestil venligst crimpkontakter separat (under fits with) Positionsfiksering da gevindet er af fladet
------	--

Generelt

Nominel strøm	20 A
Nominel spænding	250 V / 400 V
Forureningsgrad	3
Nominel impuls spænding	4 kV
Kontakt modstand	0,7 mOhm
låsbar	
Farve på kodning/kontaktindsats	lysegrå
Pol mærkning	3, N, PE, 2, 1
Farve på separat adapter (hvis den findes)	lysegrå

Tilslutningsdata

Tværsnit fintrådet max.	4 mm ²
Tværsnit flerkoret 2 (min.)	0,75 mm ²
Tilslutninger per pol	1
Afisoleringslængde	7 mm

Model

Model	hun
Tilslutning	Crimp
tilslutningsgevind	M16
Stik retning	Vinklet
hældningsvinkel	7 °
Tæthedsklasse (IP)	IP66/68 (3m;2h) /IP69
Tykkelse af huse (elektrisk apparat) 2	0,5 mm
Tykkelse af huse (elektrisk apparat)	8 mm

Materiale

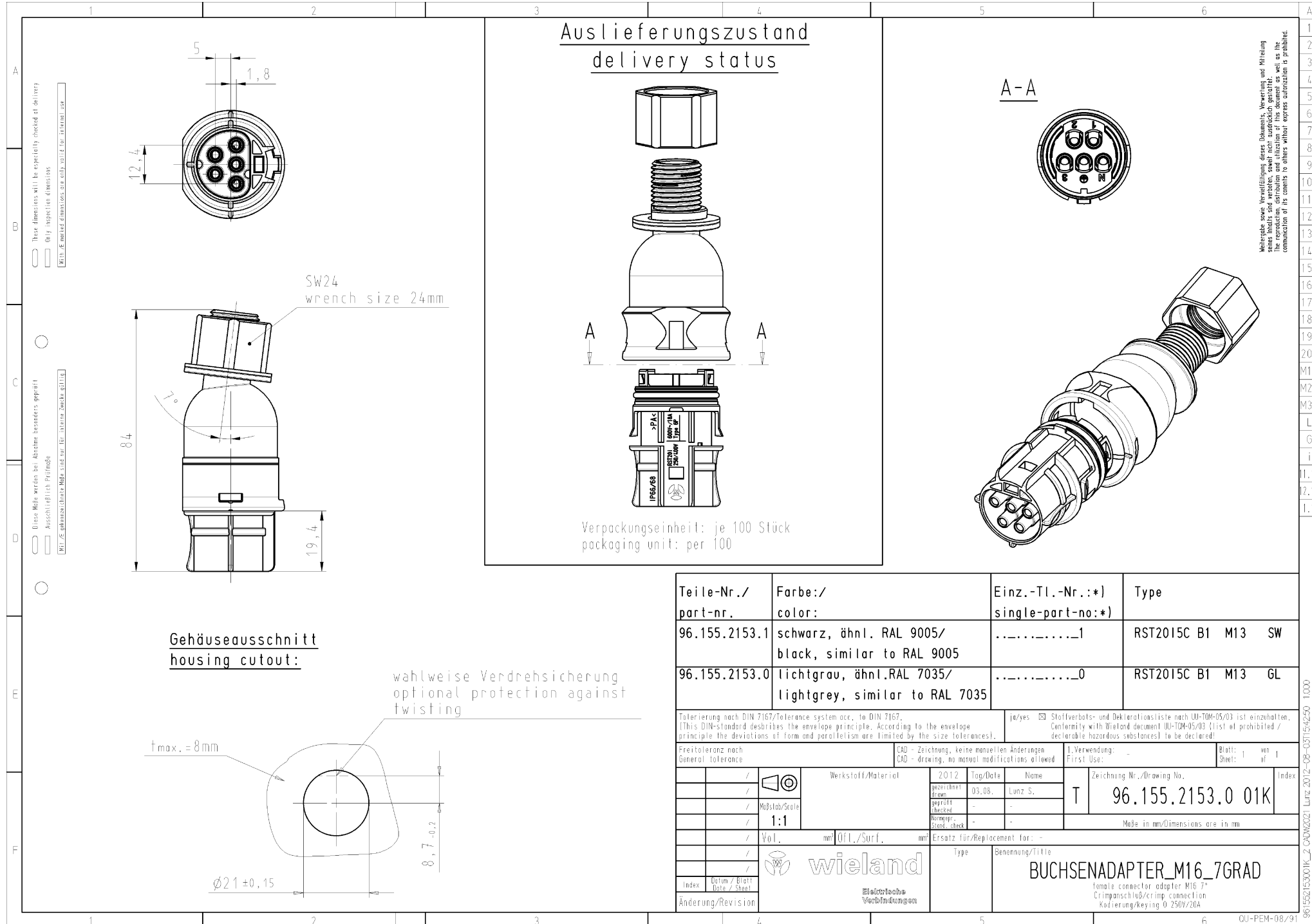
Materiale kasse	Polyamid
Halogenfri	ja
Kontakt material	CuZn
brand belastning	0,223 kWh
Overfladebehandling	forsølvet

Dimensioner

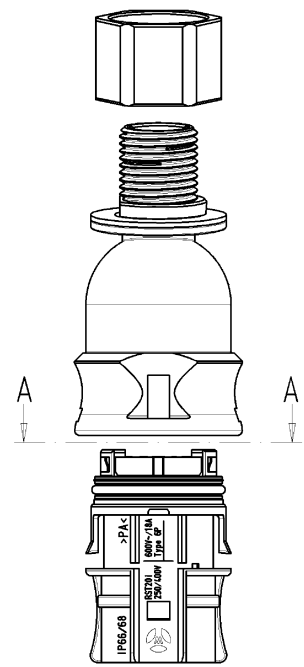
Længde	84 mm
Bredde	34,6 mm
Højde	34,6 mm

Tilbehør

Art. Nr.	Type	Beskrivelse
99.529.0000.7	Blindprop for hunstik GL	RST20i5/4 blindprop, for afblinding af ubenyttet hun stik, med snor, lysegrå
Z5.565.9853.0	Blindprop for hunstik GL	RST20i5/4 blindprop, for afblinding af ubenyttet hun stik, lysegrå
02.125.5521.8	Hun kontakt CRIMP RST20i4/i5 1,0QMM	RST20i5/4 crimp stik, hun, 20A, kvadrat 0.75-1.0 mm ² /AWG17
02.125.5621.8	Hun kontakt CRIMP RST20i4/i5 1,5QMM	RST20i5/4 crimp stik, hun, 20A, kvadrat 1.5 mm ² /AWG16
02.125.5721.8	Hun kontakt CRIMP RST20i4/i5 2,5QMM	RST20i5/4 crimp stik, hun, 20A, kvadrat 2.5 mm ² /AWG14
02.125.5821.8	Hun kontakt CRIMP RST20i4/i5 4,0QMM	RST20i5/4 crimp stik, hun, 20A, kvadrat 4 mm ² /AWG12

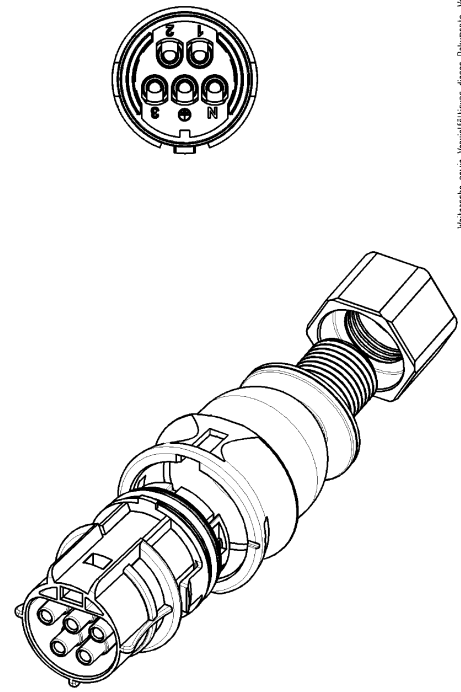


Auslieferungszustand
delivery status

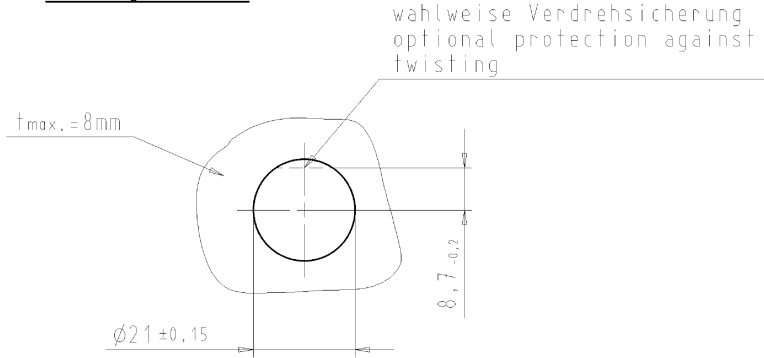


Verpackungseinheit: je 100 Stück
packaging unit: per 100

A-A



Gehäuseausschnitt
housing cutout:



Teile-Nr./ part-nr.	Farbe:/ color:	Einz.-Tl.-Nr. :*) single-part-no :*)	Type
96.155.2153.1	schwarz, ähnl. RAL 9005/ black, similar to RAL 90051	RST2015C B1 M13 SW
96.155.2153.0	lichtgrau, ähnl. RAL 7035/ lightgrey, similar to RAL 70350	RST2015C B1 M13 GL
Tolerierung nach DIN 7167/Tolerance system acc. to DIN 7167. (This DIN-standard describes the envelope principle. According to the envelope principle the deviations of form and parallelism are limited by the size tolerances).		ja/yes <input checked="" type="checkbox"/> Stoffverbots- und Deklarationsliste nach UNI-TOM-05/03 ist einzuhalten. Conformity with Wieland document UI-TOM-05/03 (List of prohibited / declarable hazardous substances) to be declared!	
Freitoleranz nach General tolerance		CAD - Zeichnung, keine manuellen Änderungen CAD - drawing, no manual modifications allowed	1. Verwendung: First Use: -
/ Werkstoff/Material		2012 Tag/Date	Name
/ gezeichnet drawn		03.08.	Lanz S.
/ Maßstab/Scale		geprüft checked	-
/ 1:1		Normpr. stand. check	-
/ Vol.		Ersatz für/Replacement for: -	
/		Maße in mm/Dimensions are in mm	
/		T	
/		Zeichnung Nr./Drawing No.	
/		96.155.2153.0 01K	
/		Index	
/		Type	
/		Benennung/Title	
/		BUCHSENADAPTER_M16_7GRAD	
/		female connector adapter M16 7° Crimpschluß/crimp connection Kodierung/keying 0 250V/20A	
Index Datum / Blatt- Date / Sheet		wieland	
Änderung/Revision		Hauptgeschäft Verbindungen	

Weitergabe sowie Vervielfältigung dieses Dokuments, Verwertung und Mitteilung
sowie Abänderung sind verboten, soweit nicht ausdrücklich gestattet.
The reproduction, distribution and utilization of this document as well as the
communication of its contents to others without express authorization is prohibited.