

**Datablad**

Art. Nr. 96.232.1033.1

**Konfektioneret kabel RST20i3K1B- 15 10SW**

 RST20i3 3-pol tilslutningskabel hun/fri ende længde: 1M.  
 Kodefarve: sort. Kapslingsklasse: IP69. Kabel: H07RN-F, kvadrat:  
 1,5mm<sup>2</sup> kabelfarve: sort


Art. Nr.	96.232.1033.1
EAN	4015573761704
Ordre enhed	50 styk

**Godkendelser**

**Specifikationer**
**Note**

Note	
------	--

**Generelt**

Nominal strøm	16 A
Nominal spænding	250 V
Nominal impuls spænding	4 kV
Forureningsgrad	3
Kontakt modstand	11,95 mOhm
låsbar	
Farve på kodning/kontaktindsats	Sort
Pol mærkning	L, N, PE
Hus farve inklusiv trækafkastning	Sort

**Model**

Tilslutning	Crimp
Nominelt tværsnit leder	1,5 mm <sup>2</sup>
Tæthedsklasse (IP)	IP66/68 (3m;2h)
Afisoleringsslængde	9 mm
Afisoleringsslængde	35 mm
Forberedelse af lederenderne	ultrasonisk svejset ledningsender
Type på ledning	H07RN-F
Kabel farve	Sort
Kabeldiameter min.	9,6 mm
Kabeldiameter max.	10 mm
kabeltype	hun - fri ende

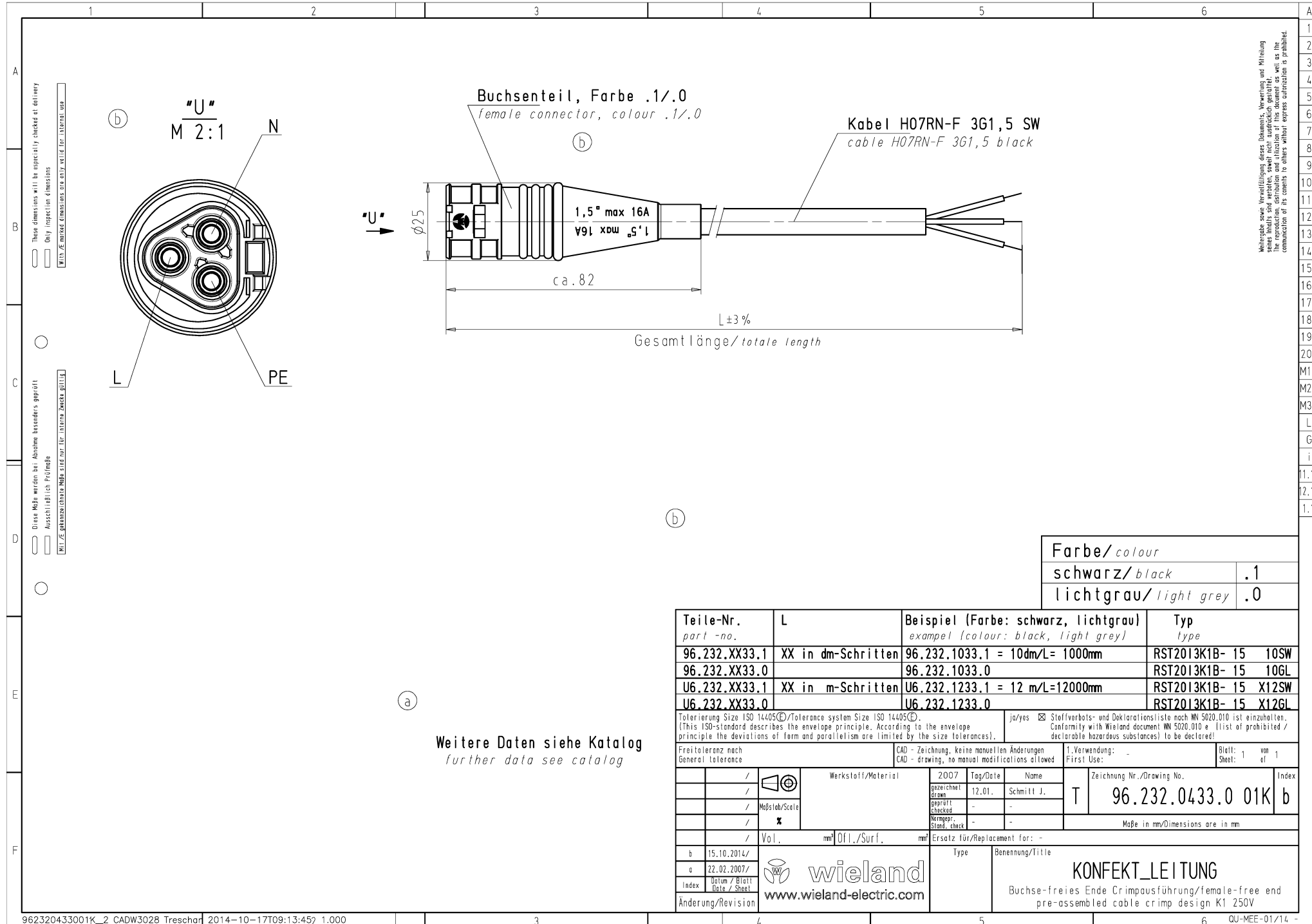
Type af konfektioneret kabel	Tilslutningskabel
Kabelende version 1	hun
Kabelende version 2	fri ende
Skærmet	nej

**Materiale**

Overfladebehandling	forsølvet
Halogenfri	nej
Kontinuerlig temperatur på kabel	60 °C
Kontinuerlig temperatur, isolationsdele	100 °C
brand belastning	0,709 kWh
Brand klasse	Eca

**Dimensioner**

Total længde	1 m
--------------	-----



These dimensions will be especially checked at delivery  
 Only inspection dimensions  
 Mit diesen Abmessungen sind nur die für die interne Zerkleinerung

Diese Maße werden bei Anahme besonders geprüft  
 Ausschließlich Prüfmaße  
 Mit diesen Abmessungen sind nur die für die interne Zerkleinerung

Weitergabe sowie Veränderung dieses Dokuments, Vervielfältigung und Mithaltung  
 ohne schriftliche Genehmigung sind ausdrücklich untersagt. In the reproduction, alteration and utilization of this document as well as the  
 communication of its contents to others without express authorization is prohibited.

Farbe/colour	
schwarz/black	.1
lichtgrau/light grey	.0

Weitere Daten siehe Katalog  
 further data see catalog

Teile-Nr. part-no.	L	Beispiel (Farbe: schwarz, lichtgrau) example (colour: black, light grey)	Typ type
96.232.XX33.1	XX in dm-Schritten	96.232.1033.1 = 10dm/L= 1000mm	RST2013K1B- 15 10SW
96.232.XX33.0		96.232.1033.0	RST2013K1B- 15 10GL
U6.232.XX33.1	XX in m-Schritten	U6.232.1233.1 = 12 m/L=12000mm	RST2013K1B- 15 X12SW
U6.232.XX33.0		U6.232.1233.0	RST2013K1B- 15 X12GL

Tolerierung Size ISO 14405(©)/Tolerance system Size ISO 14405(©).  
 (This ISO-standard describes the envelope principle. According to the envelope principle the deviations of form and parallelism are limited by the size tolerances).

ja/yes  Stoffverbots- und Deklarationsliste nach WN 5020.010 ist einzuhalten.  
 Conformity with Wieland document WN 5020.010 e. (List of prohibited /  
 declarable hazardous substances) to be declared!

Freitoleranz nach General tolerance CAD - Zeichnung, keine manuellen Änderungen CAD - drawing, no manual modifications allowed 1. Verwendung: - von Sheet: 1 of 1

Werkstoff/Material	2007	Tag/Date	Name	T	Zeichnung Nr./Drawing No.	Index
gezeichnet/drawn	12.01.	Schmitt J.				
geprüft/checked	-	-	-		96.232.0433.0 01K	b
Werkst. Stand. check	-	-	-			

Maße in mm/Dimensions are in mm

Ersatz für/Replacement for: -

b	15.10.2014/	Typ	Benennung/Title
a	22.02.2007/		
Index	Datum / Blatt Date / Sheet		

Änderung/Revision

**wieland**  
www.wieland-electric.com

**KONFEKT\_LEITUNG**  
Buchse-freies Ende Crimpausführung/female-free end pre-assembled cable crimp design K1 250V