

Datablad

Art. Nr. 96.232.2033.1

Konfektioneret kabel RST20i3K1B- 15 20SW

RST20i3 3-pol tilslutningskabel hun/fri ende længde: 2M.
 Kodefarve: sort. Kapslingsklasse: IP69. Kabel: H07RN-F, kvadrat:
 1,5mm² kabelfarve: sort



Art. Nr.	96.232.2033.1
EAN	4015573761728
Ordre enhed	25 styk

Godkendelser

Specifikationer
Note

Note	
------	--

Generelt

Nominal strøm	16 A
Nominal spænding	250 V
Nominal impuls spænding	4 kV
Forureningsgrad	3
Kontakt modstand	23,35 mOhm
låsbar	
Farve på kodning/kontaktindsats	Sort
Pol mærkning	L, N, PE
Hus farve inklusiv trækafkastning	Sort

Model

Tilslutning	Crimp
Nominelt tværsnit leder	1,5 mm ²
Tæthedsklasse (IP)	IP66/68 (3m;2h)
Afisoleringsslængde	9 mm
Afisoleringsslængde	35 mm
Forberedelse af lederenderne	ultrasonisk svejset ledningsender
Type på ledning	H07RN-F
Kabel farve	Sort
Kabeldiameter min.	9,6 mm
Kabeldiameter max.	10 mm
kabeltype	hun - fri ende

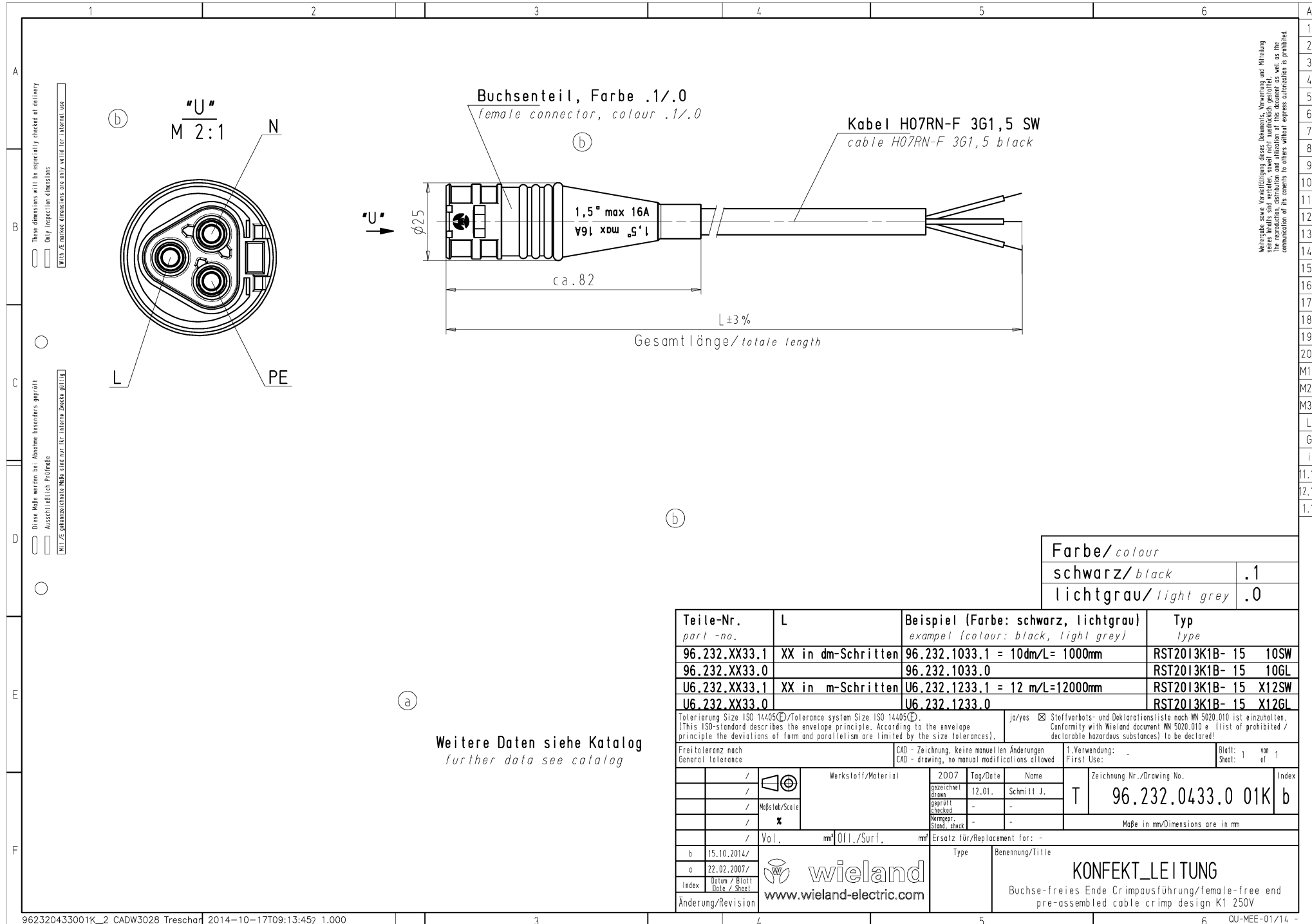
Type af konfektioneret kabel	Tilslutningskabel
Kabelende version 1	hun
Kabelende version 2	fri ende
Skærmet	nej

Materiale

Overfladebehandling	forsølvet
Halogenfri	nej
Kontinuerlig temperatur på kabel	60 °C
Kontinuerlig temperatur, isolationsdele	100 °C
brand belastning	1,334 kWh
Brand klasse	Eca

Dimensioner

Total længde	2 m
--------------	-----



These dimensions will be especially checked at delivery
 Only inspection dimensions
 Mit diesen Abmessungen sind nur die für die interne Kontrolle gültig

Diese Maße werden bei Abnahme besonders geprüft
 Ausschließlich Prüfmaße
 Mit diesen Abmessungen sind nur die für die interne Kontrolle gültig

Weitere Daten siehe Katalog
 further data see catalog

Farbe/colour	
schwarz/black	.1
lichtgrau/light grey	.0

Teile-Nr. part-no.	L	Beispiel (Farbe: schwarz, lichtgrau) example (colour: black, light grey)	Typ type
96.232.XX33.1	XX in dm-Schritten	96.232.1033.1 = 10dm/L= 1000mm	RST2013K1B- 15 10SW
96.232.XX33.0		96.232.1033.0	RST2013K1B- 15 10GL
U6.232.XX33.1	XX in m-Schritten	U6.232.1233.1 = 12 m/L=12000mm	RST2013K1B- 15 X12SW
U6.232.XX33.0		U6.232.1233.0	RST2013K1B- 15 X12GL

Tolerierung Size ISO 14405(☐)/Tolerance system Size ISO 14405(☐).
 (This ISO-standard describes the envelope principle. According to the envelope principle the deviations of form and parallelism are limited by the size tolerances).

ja/yes Stoffverbots- und Deklarationsliste nach WN 5020.010 ist einzuhalten.
 Conformity with Wieland document WN 5020.010 e. (List of prohibited / declarable hazardous substances) to be declared!

Freitoleranz nach General tolerance CAD - Zeichnung, keine manuellen Änderungen CAD - drawing, no manual modifications allowed 1. Verwendung: - First Use: - von Sheet: 1 of 1

Werkstoff/Material	2007	Tag/Date	Name	T	Zeichnung Nr./Drawing No.	Index
gezeichnet/drawn	12.01.	Schmitt J.				
geprüft/checked	-	-	-			
Vol.	mm	Off./Surf.	mm	Maße in mm/Dimensions are in mm		
b	15.10.2014/	Ersatz für/Replacement for: -		Type		
a	22.02.2007/	www.wieland		Benennung/Title		
Index	Datum / Blatt / Date / Sheet	www.wieland-electric.com		KONFEKT_LEITUNG		
Änderung/Revision				Buchse-freies Ende Crimpausführung/female-free end pre-assembled cable crimp design K1 250V		

Weitergabe sowie Veränderung dieses Dokuments, Verwertung und Mithaltung seiner Inhalte sind verboten, soweit nicht ausdrücklich gestattet. Die Reproduktion, Verbreitung und Nutzung der Inhalte dieses Dokuments ist ohne unsere schriftliche Genehmigung nicht zulässig.