

Datablad

Art. Nr. 96.232.4033.1

Konfektioneret kabel RST20i3K1B- 15 40SW

 RST20i3 3-pol tilslutningskabel hun/fri ende længde: 4M.
 Kodefarve: sort. Kapslingsklasse: IP69. Kabel: H07RN-F, kvadrat:
 1,5mm² kabelfarve: sort


Art. Nr.	96.232.4033.1
EAN	4015573761766
Ordre enhed	15 styk

Godkendelser

Specifikationer
Note

Note	
------	--

Generelt

Nominal strøm	16 A
Nominal spænding	250 V
Nominal impuls spænding	4 kV
Forureningsgrad	3
Kontakt modstand	46,15 mOhm
låsbar	
Farve på kodning/kontaktindsats	Sort
Pol mærkning	L, N, PE
Hus farve inklusiv trækafkastning	Sort

Model

Tilslutning	Crimp
Nominelt tværsnit leder	1,5 mm ²
Tæthedsklasse (IP)	IP66/68 (3m;2h)
Afisoleringslængde	9 mm
Afisoleringslængde	35 mm
Forberedelse af lederenderne	ultrasonisk svejset ledningsender
Type på ledning	H07RN-F
Kabel farve	Sort
Kabeldiameter min.	9,6 mm
Kabeldiameter max.	10 mm
kabeltype	hun - fri ende



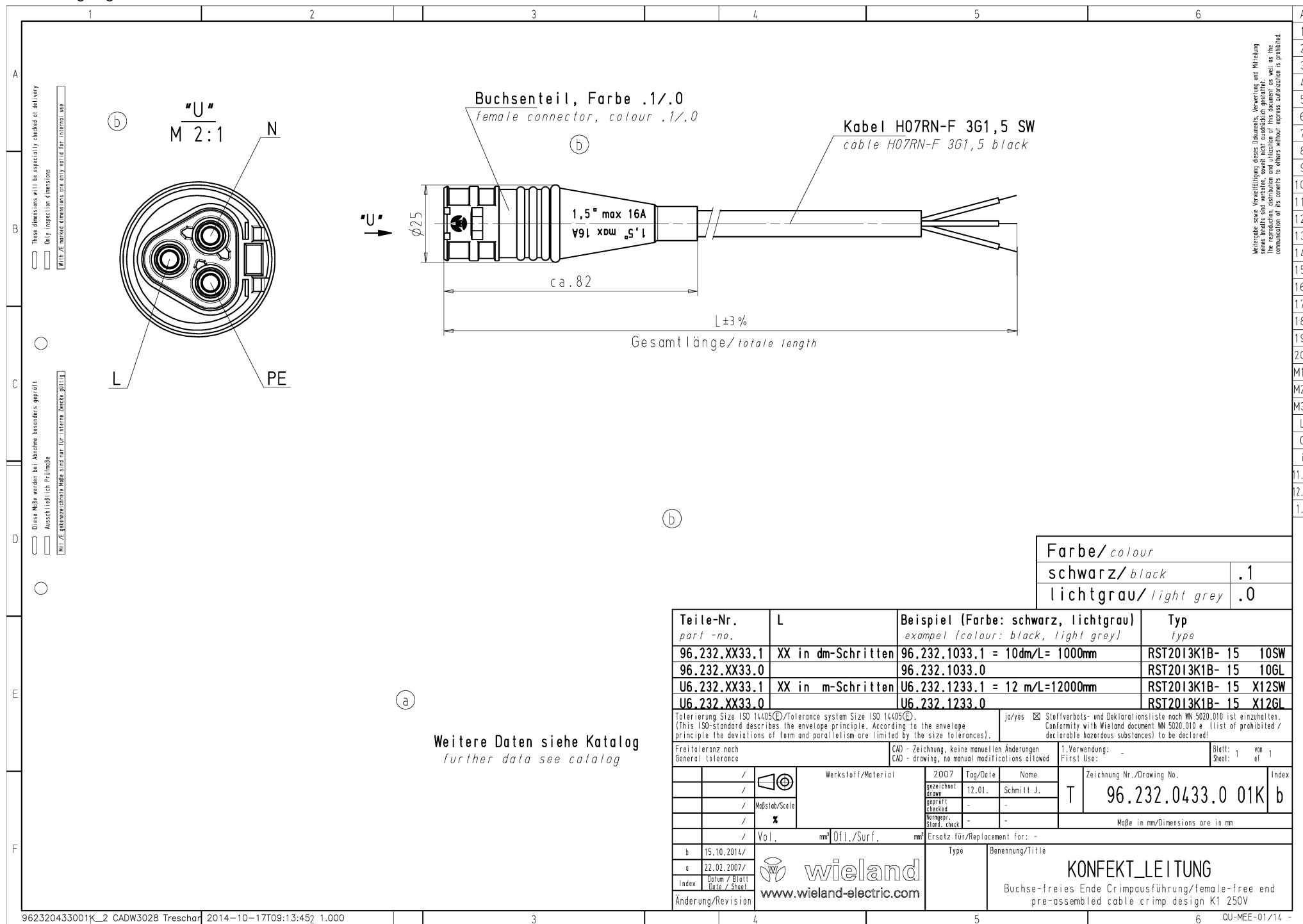
Type af konfektioneret kabel	Tilslutningskabel
Kabelende version 1	hun
Kabelende version 2	fri ende
Skærmet	nej

Materiale

Overfladebehandling	forsølvet
Halogenfri	nej
Kontinuerlig temperatur på kabel	60 °C
Kontinuerlig temperatur, isolationsdele	100 °C
brand belastning	2,584 kWh
Brand klasse	Eca

Dimensioner

Total længde	4 m
--------------	-----



These dimensions will be especially checked at delivery
 Only inspection dimensions
 Mit diesen Abmessungen sind ausschließlich für die Kontrolle vorzugeben

Diese Maße werden bei Abnahme besonders geprüft
 Ausschließlich Prüfmaße
 Mit diesen Abmessungen sind ausschließlich für die interne Abnahme gültig

Weitergabe sowie Veränderung dieses Dokuments, Vervielfältigung und Mithaltung
 ohne schriftliche Genehmigung sind ausdrücklich untersagt. In the reproduction, distribution and utilization of this document as well as the
 communication of its contents to others without express authorization is prohibited.

Farbe/colour	
schwarz/black	.1
lichtgrau/light grey	.0

Teile-Nr. part-no.	L	Beispiel (Farbe: schwarz, lichtgrau) example (colour: black, light grey)	Typ type
96.232.XX33.1	XX in dm-Schritten	96.232.1033.1 = 10dm/L= 1000mm	RST2013K1B- 15 10SW
96.232.XX33.0		96.232.1033.0	RST2013K1B- 15 10GL
U6.232.XX33.1	XX in m-Schritten	U6.232.1233.1 = 12 m/L=12000mm	RST2013K1B- 15 X12SW
U6.232.XX33.0		U6.232.1233.0	RST2013K1B- 15 X12GL

Weitere Daten siehe Katalog
 further data see catalog

Tolerierung Size ISO 14405(☐)/Tolerance system Size ISO 14405(☐) (This ISO-standard describes the envelope principle. According to the envelope principle the deviations of form and parallelism are limited by the size tolerances).		ja/yes <input checked="" type="checkbox"/> Stoffverbots- und Deklarationsliste nach WN 5020.010 ist einzuhalten. Conformity with Wieland document WN 5020.010 e (list of prohibited / declarable hazardous substances) to be declared!	
Freitoleranz nach General tolerance		CAD - Zeichnung, keine manuellen Änderungen CAD - drawing, no manual modifications allowed	
Werkstoff/Material		2007	Tag/Date
gezeichnet/drawn		12.01.	Schmitt J.
geprüft/checked		-	-
Vorgepr. / Stand. check		-	-
Zeichnung Nr./Drawing No.		Index	
T		96.232.0433.0 01K b	
Maße in mm/Dimensions are in mm			
Vol. mm³		Ersatz für/Replacement for: -	
b 15.10.2014/		Type	
a 22.02.2007/		Benennung/Title	
Index Datum / Blatt Date / Sheet		KONFEKT_LEITUNG	
Änderung/Revision		Buchse-freies Ende Crimpausführung/female-free end pre-assembled cable crimp design K1 250V	