

Datablad

Art. Nr. 96.233.1033.1

Konfektioneret kabel RST20i3K1B- 25 10SW

 RST20i3 3-pol tilslutningskabel hun/fri ende længde: 1M.
 Kodefarve: sort. Kapslingsklasse: IP69. Kabel: H07RN-F, kvadrat:
 2,5mm² kabelfarve: sort


Art. Nr.	96.233.1033.1
EAN	4015573760769
Ordre enhed	40 styk

Godkendelser

Specifikationer
Note

Note	
------	--

Generelt

Nominel strøm	20 A
Nominel spænding	250 V
Nominel impuls spænding	4 kV
Forureningsgrad	3
Kontakt modstand	7,39 mOhm
låsbar	
Farve på kodning/kontaktindsats	Sort
Pol mærkning	L, N, PE
Hus farve inklusiv trækafkastning	Sort

Model

Tilslutning	Crimp
Nominelt tværsnit leder	2,5 mm ²
Tæthedsklasse (IP)	IP66/68 (3m;2h)
Afisoleringsslængde	9 mm
Afisoleringsslængde	35 mm
Forberedelse af lederenderne	ultrasonisk svejset ledningsender
Type på ledning	H07RN-F
Kabel farve	Sort
Kabeldiameter min.	11,3 mm
Kabeldiameter max.	11,9 mm
kabeltype	hun - fri ende



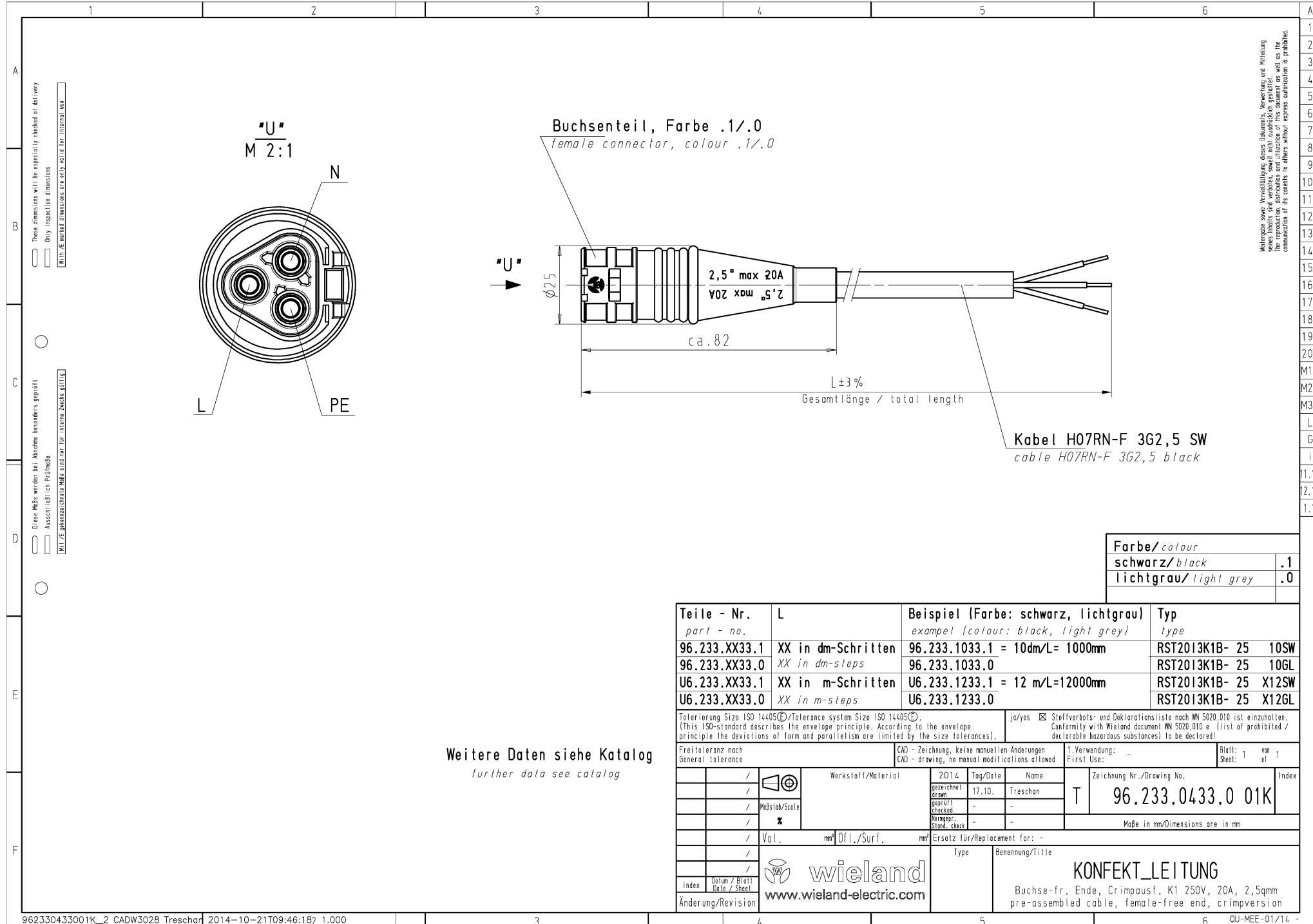
Type af konfektioneret kabel	Tilslutningskabel
Kabelende version 1	hun
Kabelende version 2	fri ende
Skærmet	nej

Materiale

Overfladebehandling	forsølvet
Halogenfri	nej
Kontinuerlig temperatur på kabel	60 °C
Kontinuerlig temperatur, isolationsdele	100 °C
brand belastning	0 kWh
Brand klasse	Eca

Dimensioner

Total længde	1 m
--------------	-----



Buchseenteil, Farbe .1/.0
female connector, colour .1/.0

Kabel H07RN-F 3G2,5 SW
cablE H07RN-F 3G2,5 black

Farbe/colour	
schwarz/black	.1
lichtgrau/light grey	.0

Weitere Daten siehe Katalog
further data see catalog

Teile - Nr. <i>part - no.</i>	L	Beispiel (Farbe: schwarz, lichtgrau) <i>exampel (colour: black, light grey)</i>	Typ <i>type</i>
96.233.XX33.1	XX in dm-Schritten	96.233.1033.1 = 10dm/L= 1000mm	RST2013K1B- 25 10SW
96.233.XX33.0	XX in dm-steps	96.233.1033.0	RST2013K1B- 25 10GL
U6.233.XX33.1	XX in m-Schritten	U6.233.1233.1 = 12 m/L=1200mm	RST2013K1B- 25 X12SW
U6.233.XX33.0	XX in m-steps	U6.233.1233.0	RST2013K1B- 25 X12GL

Tolerierung Size ISO 14405(☒)/Tolerance system Size ISO 14405(☒).
 (This ISO-standard describes the envelope principle. According to the envelope principle the deviations of form and parallelism are limited by the size tolerances).

ja/yes ☒ Stoffverbots- und Deklarationsliste nach MN 5020.010 ist einzuhalten.
 Conformity with Wieland document MN 5020.010 e (list of prohibited / declarable hazardous substances) to be declared!

Freitoleranz nach General tolerance	CAD - Zeichnung, keine manuellen Änderungen CAD - drawing, no manual modifications allowed	1. Verwendung: First Use: -	Blatt: 1 von Sheet: el 1
--	---	--------------------------------	-----------------------------

Werkstoff/Material	2014 Tag/Date	Name	T	Zeichnung Nr./Drawing No. 96.233.0433.0 01K	Index
gezeichnet drawn	17.10.	Treschan			
geprüft checked	-	-			
Maßstab/Scale	Wirtgepr. Stand. check	-	Maße in mm/Dimensions are in mm		
Vol.	mm³ Offl./Surf.	mm	Ersatz für/Replacement for: -		
www.wieland-electric.com		Type	Benennung/Title KONFEKT_LEITUNG		
Änderung/Revision		Buchse-fr. Ende, Crimpausf. K1 250V, 20A, 2,5qmm pre-assembled cable, female-free end, crimpversion			

Weitergabe sowie Vervielfältigung dieses Dokuments, Verwertung und Mitteilung
 seiner Inhalte sind verboten, soweit nicht ausdrücklich gestattet.
 Die Reproduktion, Verbreitung und Nutzung der Inhalte dieses Dokuments ist
 untersagt, es sei denn, es wird ausdrücklich anders bestimmt.