

Datablad

Art. Nr. 96.233.7034.1

Konfektioneret kabel RST20i3K1-S 25 70SW

 RST20i3 3-pol tilslutningskabel han/fri ende længde: 7M.
 Kodefarve: sort. Kapslingsklasse: IP69. Kabel: H07RN-F, kvadrat:
 2,5mm² kabelfarve: sort


Art. Nr.	96.233.7034.1
EAN	4015573761049
Ordre enhed	5 styk

Godkendelser

Specifikationer
Note

Note	
------	--

Generelt

Nominel strøm	20 A
Nominel spænding	250 V
Nominel impuls spænding	4 kV
Forureningsgrad	3
Kontakt modstand	48,43 mOhm
låsbar	
Farve på kodning/kontaktindsats	Sort
Pol mærkning	L, N, PE
Hus farve inklusiv trækafkastning	Sort

Model

Tilslutning	Crimp
Nominelt tværsnit leder	2,5 mm ²
Tæthedsklasse (IP)	IP66/68 (3m;2h)
Afisoleringsslængde	9 mm
Afisoleringsslængde	35 mm
Forberedelse af lederenderne	ultrasonisk svejset ledningsender
Type på ledning	H07RN-F
Kabel farve	Sort
Kabeldiameter min.	11,3 mm
Kabeldiameter max.	11,9 mm
kabeltype	han - fri ende

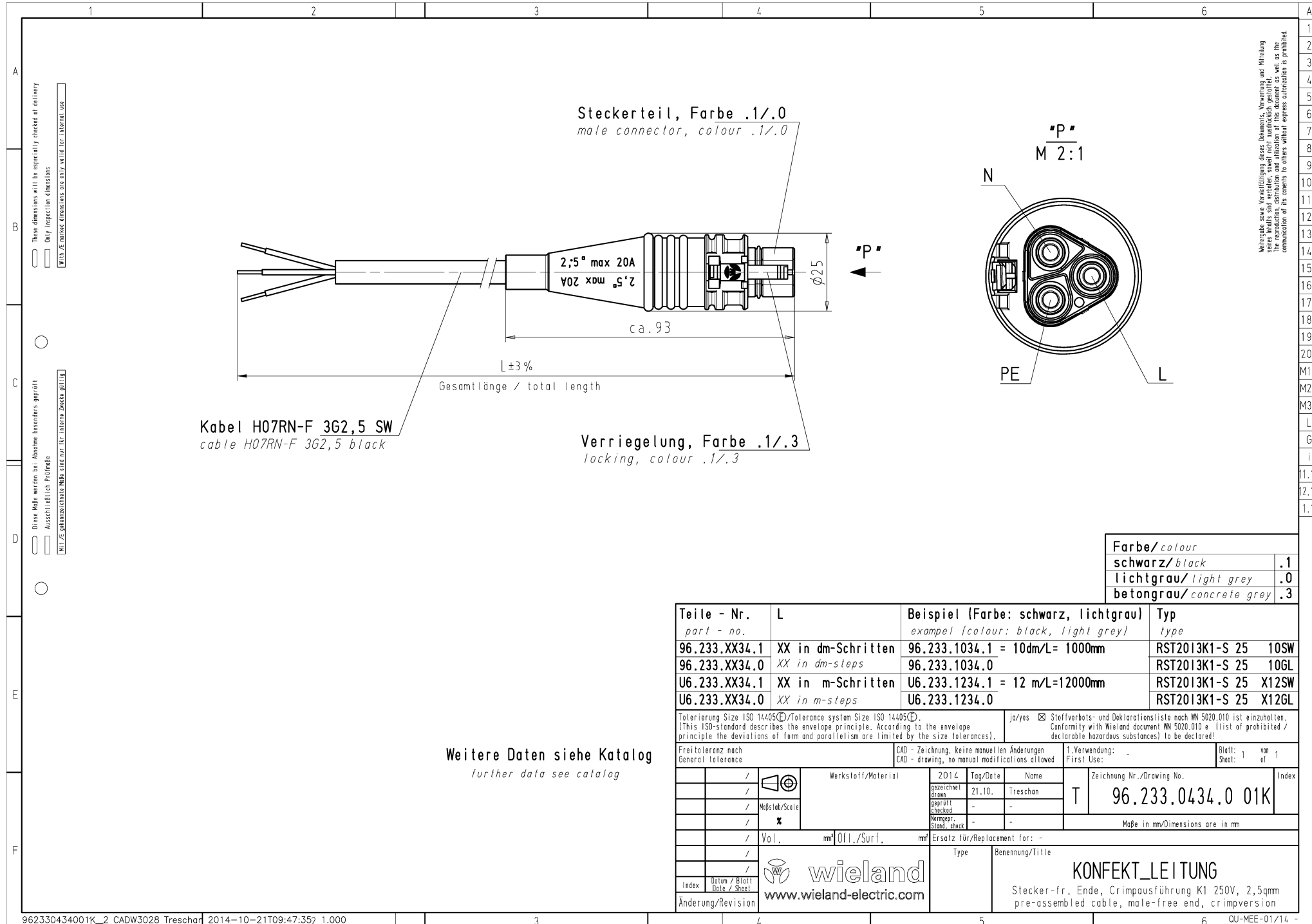
Type af konfektioneret kabel	Tilslutningskabel
Kabelende version 1	fri ende
Kabelende version 2	Han
Skærmet	nej

Materiale

Overfladebehandling	forsølvet
Halogenfri	nej
Kontinuerlig temperatur på kabel	60 °C
Kontinuerlig temperatur, isolationsdele	100 °C
brand belastning	0 kWh
Brand klasse	Eca

Dimensioner

Total længde	7 m
--------------	-----



These dimensions will be especially checked at delivery
 Only inspection dimensions
 With these marked dimensions the cable will be checked at delivery

Diese Maße werden bei Abnahme besonders geprüft
 Ausschließlich Prüfmaße
 Mit diesen gekennzeichneten Maßen wird das Kabel bei der Abnahme geprüft

Weitergabe sowie Verwendung dieses Dokuments, Verwertung und Mitteilung seiner Inhalte sind verboten, soweit nicht ausdrücklich gestattet. Die Reproduktion, Verbreitung und Nutzung der Daten ist ohne schriftliche Genehmigung der Wieland Electric GmbH. Weitergabe und Nutzung ist ohne schriftliche Genehmigung der Wieland Electric GmbH.

Kabel H07RN-F 3G2,5 SW
 cable H07RN-F 3G2,5 black

Verriegelung, Farbe .1/.3
 locking, colour .1/.3

Weitere Daten siehe Katalog
 further data see catalog

Farbe/colour	
schwarz/black	.1
lichtgrau/light grey	.0
betongrau/concrete grey	.3

Teile - Nr. part - no.	L	Beispiel (Farbe: schwarz, lichtgrau) example (colour: black, light grey)	Typ type
96.233.XX34.1	XX in dm-Schritten	96.233.1034.1 = 10dm/L= 1000mm	RST2013K1-S 25 10SW
96.233.XX34.0	XX in dm-steps	96.233.1034.0	RST2013K1-S 25 10GL
U6.233.XX34.1	XX in m-Schritten	U6.233.1234.1 = 12 m/L=12000mm	RST2013K1-S 25 X12SW
U6.233.XX34.0	XX in m-steps	U6.233.1234.0	RST2013K1-S 25 X12GL

Tolerierung Size ISO 14405(☐)/Tolerance system Size ISO 14405(☐).
 (This ISO-standard describes the envelope principle. According to the envelope principle the deviations of form and parallelism are limited by the size tolerances).
 ja/yes Stoffverbots- und Deklarationsliste nach MN 5020.010 ist einzuhalten.
 Conformity with Wieland document MN 5020.010 e. (list of prohibited / declarable hazardous substances) to be declared!

Freitoleranz nach General tolerance CAD - Zeichnung, keine manuellen Änderungen CAD - drawing, no manual modifications allowed 1. Verwendung: First Use: - Blatt: 1 von 1 Sheet: 1 of 1

/	Werkstoff/Material	2014	Tag/Date	Name	T	Zeichnung Nr./Drawing No. 96.233.0434.0 01K	Index
/	gezeichnet/drawn	21.10.	Treschan				
/	geprüft/checked	-	-				
/	Maßstab/Scale				Maße in mm/Dimensions are in mm		

/ Vol. mm³ Offl./Surf. mm² Ersatz für/Replacement for: -

/	www.wieland-electric.com	Type	Benennung/Title
Index			KONFEKT_LEITUNG
Änderung/Revision			Stecker-fr. Ende, Crimpausführung K1 250V, 2,5qmm pre-assembled cable, male-free end, crimpversion