

Datablad

Art. Nr. 96.453.1034.1

Konfektioneret kabel RST20I5KS-S 25 10SW

 RST20i5 5-pol tilslutningskabel han/fri ende længde: 1M.
 Kodefarve: sort. Kapslingsklasse: IP69. Kabel: H07RN-F, kvadrat:
 2,5mm² kabelfarve: sort


Art. Nr.	96.453.1034.1
EAN	4015573919921
Ordre enhed	20 styk

Godkendelser

Specifikationer
Note

Note	
------	--

Generelt

Nominel strøm	20 A
Nominel spænding	250 V / 400 V
Nominel impuls spænding	4 kV
Forureningsgrad	3
Kontakt modstand	7,39 mOhm
låsbar	
Farve på kodning/kontaktindsats	Sort
Pol mærkning	3, N, PE, 2, 1
Hus farve inklusiv trækafkastning	Sort

Model

	Forskruning
Tilslutning	skruetilslutning
Nominelt tværsnit leder	2,5 mm ²
Tæthedsklasse (IP)	IP66/68 (3m;2h) /IP69
Afisoleringsslængde	9 mm
Afisoleringsslængde	35 mm
Forberedelse af lederenderne	ultrasonisk svejset ledningsender
Type på ledning	H07RN-F
Kabel farve	Sort
Kabeldiameter min.	13,1 mm
Kabeldiameter max.	13,9 mm
kabeltype	han - fri ende

Type af konfektioneret kabel	Tilslutningskabel
Kabelende version 1	fri ende
Kabelende version 2	Han
Skærmet	nej

Materiale

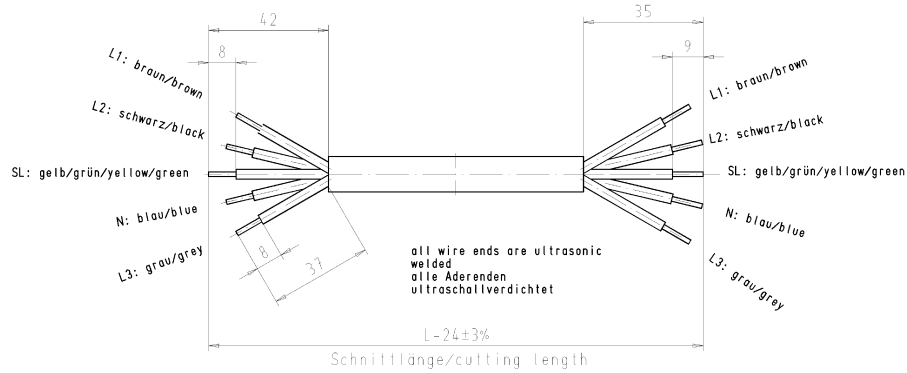
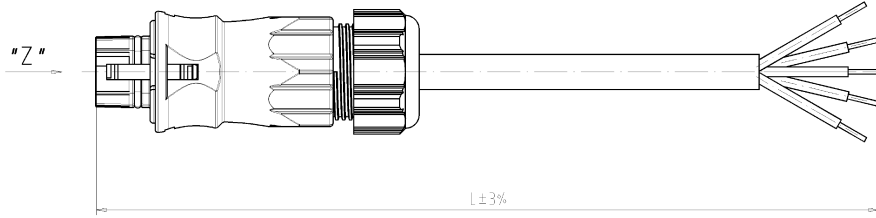
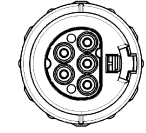
Overfladebehandling	forsølvet
Halogenfri	nej
Kontinuerlig temperatur på kabel	60 °C
Kontinuerlig temperatur, isolationsdele	100 °C
brand belastning	1,441 kWh
Brand klasse	Eca

Dimensioner

Total længde	1 m
--------------	-----

Teknisk tegning

Kodierung/keying 0
(250V/20A)



Kabeltype/cable type H07RN-F5G2,5

Wiedergabe von Verstellmaßen ohne Maßstab, Anwendung von Mithing
 The reproduction of adjustable dimensions without scale, use of Mithing
 The reproduction of adjustable dimensions without scale, use of Mithing

Farbe/color	.F
schwarz/black	.1
lichtgrau/light grey	.0

Teile-Nr. part-no.	L	Beispiel (Farbe: schwarz, lichtgrau) example (colour: black, grey)	Typ type
96.453.XX34.1	XX in dm-Schritten	96.453.1034.1 = 10dm/L= 1000mm	RST2015KS-S 25 10SW
96.453.XX34.0		96.453.1034.0	RST2015KS-S 25 10GL
U6.453.XX34.1	XX in m-Schritten	U6.453.1234.1 = 12 m/L=12000mm	RST2015KS-S 25 X12SW
U6.453.XX34.0		U6.453.1234.0	RST2015KS-S 25 X12GL

Zeichnung nach DIN 7167/Tolerance system acc. to DIN 7167
 This DIN standard describes the envelope principle. According to the envelope principle the deviations of form and parallelism are limited by the size tolerances.

Zeichnung nach general tolerance
 200 - Zeichnung, keine magebenden Abmessungen
 2 - Verwendung:
 1 - Erster Einsatz

Werkstoff/Material 2006 Leg./Alu. 06.06. Kneitz T		Zeichnung Nr./Drawing No. 96.453.1034.0 01K		Index 1
--	--	--	--	------------

Ersatz für/Replacement for: 96.453.1034.0 01K		Typ KONFEKTLEITUNG	
Benennung/Title ready made cable Schraubanschluss ohne Drahtschutz/screw connection without wire protection Kodierung/Schwing 0 L250V/20A			

96453103401K_01_KONFEKTLEITUNG_2006_06_2020-08-09

These drawings will be replaced if changed or delivery
 drawings are cancelled
 Diese Zeichnungen werden ersetzt, wenn sich die Liefer-
 zeichnungen ändern oder die Lieferzeichnungen
 annulliert werden
 Diese Zeichnungen werden ersetzt, wenn sich die Liefer-
 zeichnungen ändern oder die Lieferzeichnungen
 annulliert werden

96453103401K_01_KONFEKTLEITUNG_2006_06_2020-08-09