

Datablad

Art. Nr. 96.453.7030.1

Konfektioneret kabel RST20i5KSBS 25 70SW

 RST20i5 5-pol mellemkabel han/hun længde: 7M. Kodefarve: sort. Kapslingsklasse: IP69. Kabel: H07RN-F, kvadrat: 2,5mm² kabelfarve: sort


Art. Nr.	96.453.7030.1
EAN	4015573919600
Ordre enhed	3 styk

Godkendelser

Specifikationer
Note

Note	
------	--

Generelt

Nominel strøm	20 A
Nominel spænding	250 V / 400 V
Nominel impuls spænding	4 kV
Forureningsgrad	3
Kontakt modstand	48,98 mOhm
låsbar	
Farve på kodning/kontaktindsats	Sort
Pol mærkning	3, N, PE, 2, 1
Hus farve inklusiv trækafkastning	Sort

Model

	Forskruning
Tilslutning	skruetilslutning
Nominelt tværsnit leder	2,5 mm ²
Tæthedsklasse (IP)	IP66/68 (3m;2h) /IP69
Type på ledning	H07RN-F
Kabel farve	Sort
Kabeldiameter min.	13,1 mm
Kabeldiameter max.	13,9 mm
kabeltype	Hun / han
Type af konfektioneret kabel	tilslutningsledning
Kabelende version 1	hun
Kabelende version 2	Han

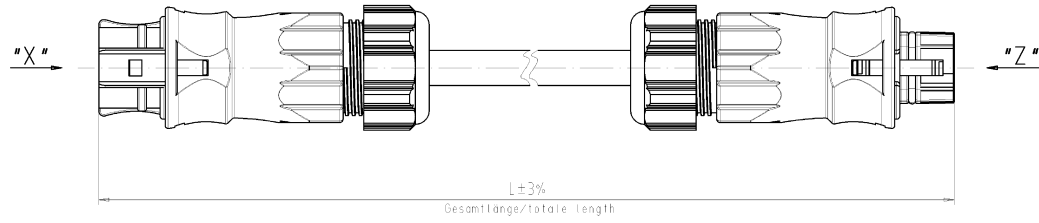
Skærmet	nej
---------	-----

Materiale

Overfladebehandling	forsølvet
Halogenfri	nej
Kontinuerlig temperatur på kabel	60 °C
Kontinuerlig temperatur, isolationsdele	100 °C
brand belastning	8,287 kWh
Brand klasse	Eca

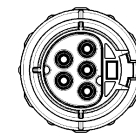
Dimensioner

Total længde	7 m
--------------	-----

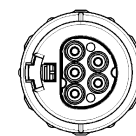


Kodierung/keying 0
(250V/20A)

"X"

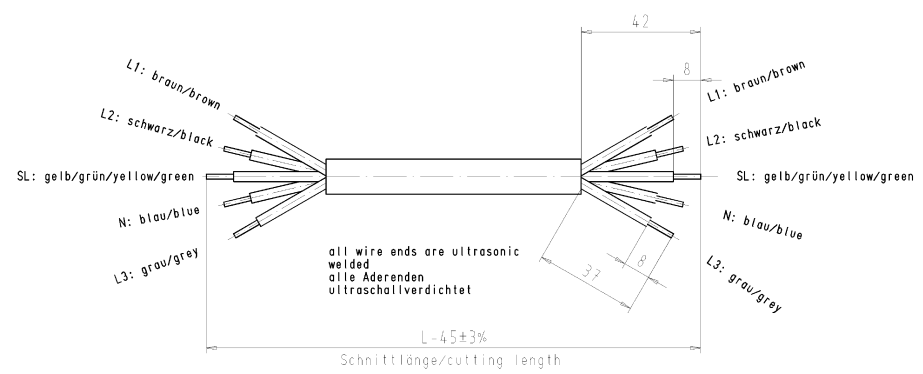


"Z"



Wieland ist ein Unternehmen der WIELAND Gruppe. Die WIELAND Gruppe ist ein Unternehmen der WIELAND Gruppe. Die WIELAND Gruppe ist ein Unternehmen der WIELAND Gruppe.

These drawings will be replaced if changed or delivery
 Any requests for changes
 WIELAND GROUP: www.wieland.com



Kabeltype/cable type H07RN-F5G2,5

Farbe/color	.F
schwarz/black	.1
lichtgrau/light grey	.0

Teile-Nr. part-no.	L	Beispiel (Farbe: schwarz, lichtgrau) example (colour: black, grey)	Typ type
96.453.XX30.1	XX in dm-Schritten	96.453.1030.1 = 10dm/L= 1000mm	RST2015KSBS 25 10SW
96.453.XX30.0		96.453.1030.0	RST2015KSBS 25 10GL
U6.453.XX30.1	XX in m-Schritten	U6.453.1230.1 = 12 m/L=12000mm	RST2015KSBS 25 X12SW
U6.453.XX30.0		U6.453.1230.0	RST2015KSBS 25 X12GL

Information according to DIN 7169 tolerance system acc. to DIN 7169. This DIN standard describes the envelope principle. According to the envelope principle the deviations of form and parallelism are limited by the size tolerances. Conformance with Wieland document U6-106-05/03 (list of prohibited / acceptable hazardous substances) to be observed!

Früher/Nachfolger former/successor	200 - Zylinder, keine mechan. Änderungen 200 - cylinder, no mechanical modifications allowed	2. Verwendung: first use	Stück/Nr. part no.	1
Werkstoff/Material	2006 Leg./Alu	Name	Zeichnung Nr./Drawing No.	
Hersteller Manufacturer	Wieland	Werkstoff Material	96.453.1030.0 01K	
Wieland	Wieland	Wieland	Made in multi dimensions are in mm	
Wieland	Wieland	Wieland	Type	
Wieland	Wieland	Wieland	Benennung/TITLE	
Wieland	Wieland	Wieland	KONFEKTLEITUNG	
Wieland	Wieland	Wieland	ready made cable	
Wieland	Wieland	Wieland	Schraubanschluss ohne Drahtschutz/strew connection without wire protection	
Wieland	Wieland	Wieland	Kodierung/Keying 0 120V/20A	

96453000001K_01_KONFEKTLEITUNG (1000)