

Datablad

Art. Nr. 96.453.7034.1

Konfektioneret kabel RST20I5KS-S 25 70SW

RST20i5 5-pol tilslutningskabel han/fri ende længde: 7M.
 Kodefarve: sort. Kapslingsklasse: IP69. Kabel: H07RN-F, kvadrat:
 2,5mm² kabelfarve: sort



Art. Nr.	96.453.7034.1
EAN	4015573919983
Ordre enhed	3 styk

Godkendelser

Specifikationer
Note

Note	
------	--

Generelt

Nominel strøm	20 A
Nominel spænding	250 V / 400 V
Nominel impuls spænding	4 kV
Forureningsgrad	3
Kontakt modstand	48,43 mOhm
låsbar	
Farve på kodning/kontaktindsats	Sort
Pol mærkning	3, N, PE, 2, 1
Hus farve inklusiv trækafkastning	Sort

Model

	Forskruning
Tilslutning	skruetilslutning
Nominelt tværsnit leder	2,5 mm ²
Tæthedsklasse (IP)	IP66/68 (3m;2h) /IP69
Afisoleringsslængde	9 mm
Afisoleringsslængde	35 mm
Forberedelse af lederenderne	ultrasonisk svejset ledningsender
Type på ledning	H07RN-F
Kabel farve	Sort
Kabeldiameter min.	13,1 mm
Kabeldiameter max.	13,9 mm
kabeltype	han - fri ende

Type af konfektioneret kabel	Tilslutningskabel
Kabelende version 1	fri ende
Kabelende version 2	Han
Skærmet	nej

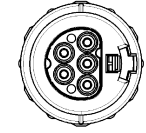
Materiale

Overfladebehandling	forsølvet
Halogenfri	nej
Kontinuerlig temperatur på kabel	60 °C
Kontinuerlig temperatur, isolationsdele	100 °C
brand belastning	7,921 kWh
Brand klasse	Eca

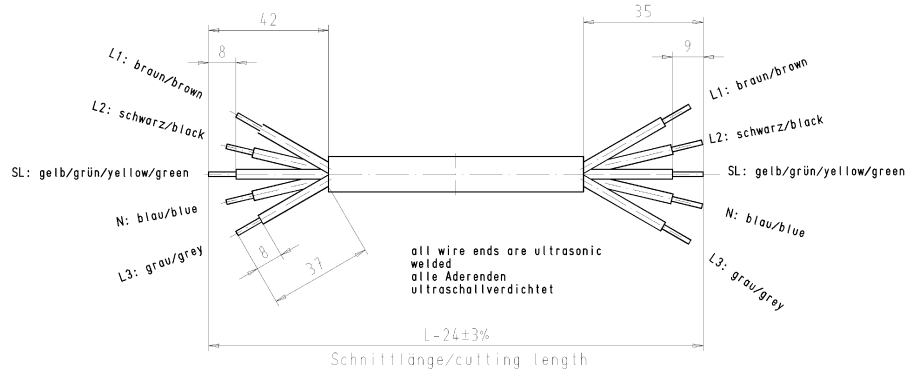
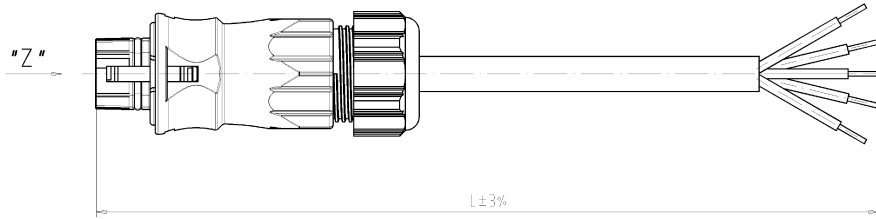
Dimensioner

Total længde	7 m
--------------	-----

Kodierung/keying 0
(250V/20A)



Wichtig: Die Veranschauligung dient dem Verständnis der Bauweise und ist nicht verbindlich. Die tatsächliche Ausführung und die Abstände der Kabelenden sind in den Dimensionen der Zeichnung zu entnehmen. Die Kabelenden sind ultrasonisch verdichtet.



Kabeltype/cable type H07RN-F5G2,5

Diese Zeichnung soll bei der Lieferung der Teile mit dem Kabel zusammengepackt sein.
 This drawing shall be kept in the original or approved copy when the cable is delivered.
 This drawing shall be kept in the original or approved copy when the cable is delivered.

Farbe/color	.F
schwarz/black	.1
lichtgrau/light grey	.0

Teile-Nr. part-no.	L	Beispiel (Farbe: schwarz, lichtgrau) example (colour: black, grey)	Typ type
96.453.XX34.1	XX in dm-Schritten	96.453.1034.1 = 10dm/L= 1000mm	RST2015KS-S 25 10SW
96.453.XX34.0		96.453.1034.0	RST2015KS-S 25 10GL
U6.453.XX34.1	XX in m-Schritten	U6.453.1234.1 = 12 m/L=12000mm	RST2015KS-S 25 X12SW
U6.453.XX34.0		U6.453.1234.0	RST2015KS-S 25 X12GL

Zeichnung nach DIN 1187/Tolerance system acc. to DIN 7165 This DIN standard describes the envelope principle. According to the envelope principle the deviations of form and parallelism are limited by the size tolerances.		Zeichnung nach VDE 0293/Drinking, keine massenlose Änderungen 250 - drawing, no massless modifications allowed		Zulassung der Ausführung 1, Verwendung: 1. First Use:	
Zeichnung nach VDE 0293/Drinking, keine massenlose Änderungen 250 - drawing, no massless modifications allowed		Zeichnung Nr./Drawing No.		Blatt / Page 1 von 1 1 of 1	
Werkstoff/Material 2006 Tegolite Hersteller/Manufacturer WIELAND		Name T		96.453.1034.0 01K	
Made in Germany Made in m-dimensions are in mm					
Typ KONFEKTLEITUNG		Bezeichnung/Title KONFEKTLEITUNG ready made cable Schraubanschluss ohne Drahtschutz/strew connection without wire protection Kodierung/Keying 0 (250V/20A)			

96453103401K_1 CADVDI03 (Rev. 2006-09-20) 2006-09-20