

**Datablad**

Art. Nr. 96.454.3030.1

**Konfektioneret kabel RST20i5KSBS 40 30SW**

 RST20i5 5-pol mellemkabel han/hun længde: 3M. Kodefarve: sort. Kapslingsklasse: IP69. Kabel: H07RN-F, kvadrat: 4mm<sup>2</sup> kabelfarve: sort


|             |               |
|-------------|---------------|
| Art. Nr.    | 96.454.3030.1 |
| EAN         | 4015573920576 |
| Ordre enhed | 5 styk        |

**Godkendelser**
**Specifikationer**
**Note**

|      |  |
|------|--|
| Note |  |
|------|--|

**Generelt**

|                                  |                |
|----------------------------------|----------------|
| Nominal strøm                    | 20 A           |
| Nominal spænding                 | 250 V / 400 V  |
| Nominal impuls spænding          | 4 kV           |
| Forureningsgrad                  | 3              |
| låsbar                           |                |
| Farve på kodning/kontaktindsats  | Sort           |
| Pol mærkning                     | 3, N, PE, 2, 1 |
| Hus farve inklusiv trækafastning | Sort           |

**Model**

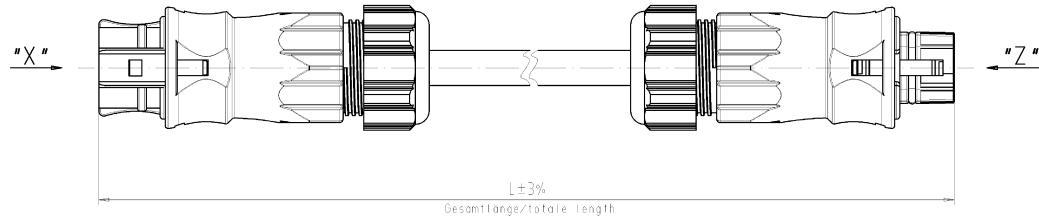
|                              |                       |
|------------------------------|-----------------------|
|                              | Forskruning           |
| Tilslutning                  | skruetilslutning      |
| Nominelt tværsnit leder      | 4 mm <sup>2</sup>     |
| Tæthedsklasse (IP)           | IP66/68 (3m;2h) /IP69 |
| Type på ledning              | H07RN-F               |
| Kabel farve                  | Sort                  |
| Kabeldiameter min.           | 16 mm                 |
| Kabeldiameter max.           | 18 mm                 |
| kabeltype                    | Hun / han             |
| Type af konfektioneret kabel | tilslutningsledning   |
| Kabelende version 1          | hun                   |
| Kabelende version 2          | Han                   |
| Skærmet                      | nej                   |

**Materiale**

|   |           |
|---|-----------|
| Overfladebehandling                     | forsølvet |
| Halogenfri                              | nej       |
| Kontinuerlig temperatur på kabel        | 60 °C     |
| Kontinuerlig temperatur, isolationsdele | 100 °C    |
| brand belastning                        | 0 kWh     |

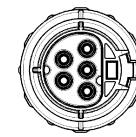
**Dimensioner**

|              |     |
|--------------|-----|
| Total længde | 3 m |
|--------------|-----|

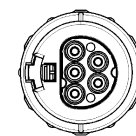


Kodierung/keying 0  
(250V/20A)

"X"



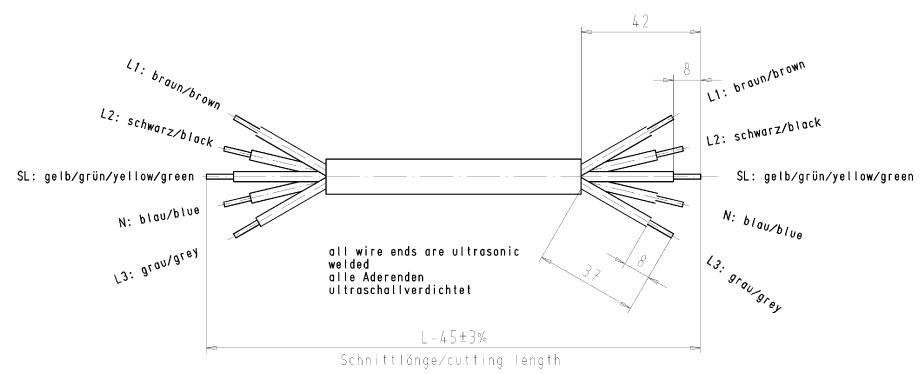
"Z"



Wieland ist ein Unternehmen der WIELAND GROUP. Die WIELAND GROUP ist ein Unternehmen der WIELAND GROUP. Die WIELAND GROUP ist ein Unternehmen der WIELAND GROUP. Die WIELAND GROUP ist ein Unternehmen der WIELAND GROUP.

These drawings will be replaced if changed at delivery  
Diese Zeichnungen werden ersetzt, wenn sich die Lieferbedingungen ändern  
WIELAND GROUP ist ein Unternehmen der WIELAND GROUP

These files were created by Siemens Inventor 2014  
Diese Dateien wurden erstellt mit Siemens Inventor 2014  
WIELAND GROUP ist ein Unternehmen der WIELAND GROUP



Kabeltype/cable type H07RN-F5G4

|                      |    |
|----------------------|----|
| Farbe/color          | .F |
| schwarz/black        | .1 |
| lichtgrau/light grey | .0 |

| Teile-Nr.<br>part-no. | L                  | Beispiel (Farbe: schwarz, lichtgrau)<br>example (colour: black, grey) | Typ<br>type          |
|-----------------------|--------------------|---|----------------------|
| 96.454.XX30.1         | XX in dm-Schritten | 96.454.1030.1 = 10dm/L= 1000mm  | RST2015KSBS 40 10SW  |
| 96.454.XX30.0         |                    | 96.454.1030.0   | RST2015KSBS 40 10GL  |
| U6.454.XX30.1         | XX in m-Schritten  | U6.454.1230.1 = 12 m/L=12000mm  | RST2015KSBS 40 X12SW |
| U6.454.XX30.0         |                    | U6.454.1230.0   | RST2015KSBS 40 X12GL |

Information nach DIN 7169/Tolerance system acc. to DIN 7169. This DIN standard describes the envelope principle. According to the envelope principle the deviations of form and parallelism are limited by the size tolerances. Conforms with Wieland document U6-DM-05/03 (List of prohibited / unacceptable hazardous substances) to be detected.

|                               |   |                              |                           |        |
|-------------------------------|---|------------------------------|---------------------------|--------|
| Früher/nach<br>former / later | 200 - Zeichnung, keine massigen Änderungen<br>200 - drawing, no major modifications allowed | 2 - Verwendung:<br>First Use | Stück /<br>part           | 1<br>1 |
| Material/Material             | 2006 Leg./Date  | Name                         | Zeichnung Nr./Drawing No. |        |
| Gezeichnet/<br>drawn          | 26.06.  | Kneitz                       | 96.454.1030.0 01K         |        |
| Geprüft/<br>checked           | -   | -                            | -                         |        |
| Freigegeben/<br>released      | -   | -                            | -                         |        |
| Wieland                       | Made in multi dimensions are in mm  |                              |                           |        |

|  |     |   |
|--|-----|---|
| Wieland                                  | Typ | Benennung/Title   |
| Elektrotechnik<br>Electrical Engineering |     | KONFEKTLEITUNG<br>ready made cable  |
| Änderung/Revision                        |     | Schraubanschluss ohne Drahtschutz/strew connection without wire protection<br>Kodierung/Keying 0 120V/20A |

964541030001K\_01.DWG (019) (Rev. 2006-06-21) (1:1)