

Datablad

Art. Nr. 96.454.4030.1

Konfektioneret kabel RST20i5KSBS 40 40SW

 RST20i5 5-pol mellemkabel han/hun længde: 4M. Kodefarve: sort. Kapslingsklasse: IP69. Kabel: H07RN-F, kvadrat: 4mm² kabelfarve: sort


Art. Nr.	96.454.4030.1
EAN	4015573920583
Ordre enhed	4 styk

Godkendelser
Specifikationer
Note

Note	
------	--

Generelt

Nominel strøm	20 A
Nominel spænding	250 V / 400 V
Nominel impuls spænding	4 kV
Forureningsgrad	3
låsbar	
Farve på kodning/kontaktindsats	Sort
Pol mærkning	3, N, PE, 2, 1
Hus farve inklusiv trækafastning	Sort

Model

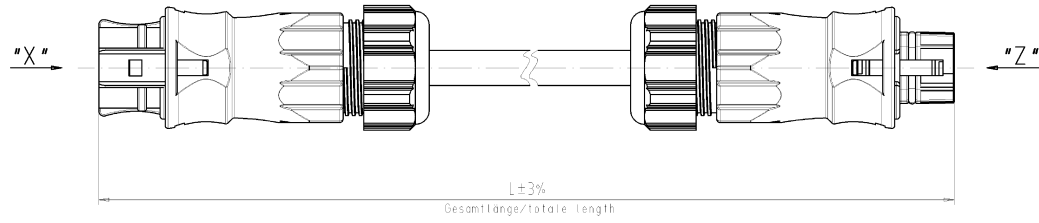
	Forskruning
Tilslutning	skruetilslutning
Nominelt tværsnit leder	4 mm ²
Tæthedsklasse (IP)	IP66/68 (3m;2h) /IP69
Type på ledning	H07RN-F
Kabel farve	Sort
Kabeldiameter min.	16 mm
Kabeldiameter max.	18 mm
kabeltype	Hun / han
Type af konfektioneret kabel	tilslutningsledning
Kabelende version 1	hun
Kabelende version 2	Han
Skærmet	nej

Materiale

Overfladebehandling	forsølvet
Halogenfri	nej
Kontinuerlig temperatur på kabel	60 °C
Kontinuerlig temperatur, isolationsdele	100 °C
brand belastning	0 kWh

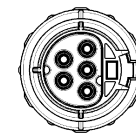
Dimensioner

Total længde	4 m
--------------	-----

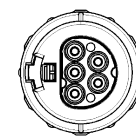


Kodierung/keying 0
(250V/20A)

"X"



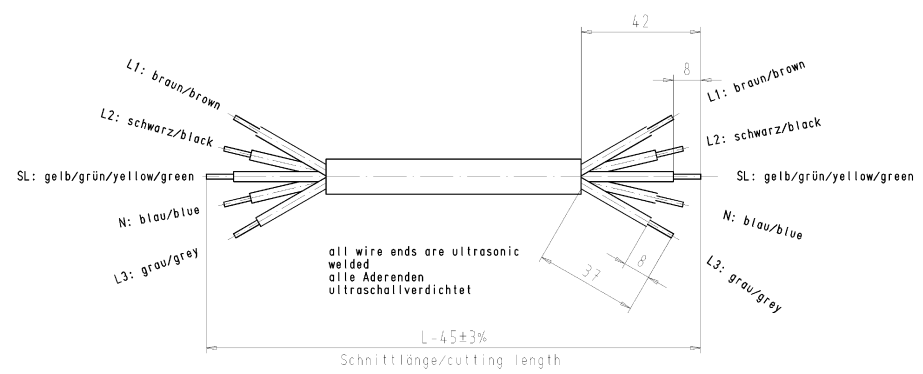
"Z"



Wieland ist ein Unternehmen der Wieland-Gruppe. Die Marken- und Produktnamen sind Eigentum der Wieland-Gruppe. Die Marken- und Produktnamen sind Eigentum der Wieland-Gruppe. Die Marken- und Produktnamen sind Eigentum der Wieland-Gruppe.

These drawings will be replaced if changed at delivery
Diese Zeichnungen werden ersetzt, wenn sich die Ausführung ändert
Wieland-Gruppe, Wieland-Gruppe, Wieland-Gruppe

These files were created by the system administrator
Diese Dateien wurden erstellt durch den Systemadministrator
Wieland-Gruppe, Wieland-Gruppe, Wieland-Gruppe



Kabeltype/cable type H07RN-F5G4

Farbe/color	.F
schwarz/black	.1
lichtgrau/light grey	.0

Teile-Nr. part-no.	L	Beispiel (Farbe: schwarz, lichtgrau) example (colour: black, grey)	Typ type
96.454.XX30.1	XX in dm-Schritten	96.454.1030.1 = 10dm/L= 1000mm	RST2015KSBS 40 10SW
96.454.XX30.0		96.454.1030.0	RST2015KSBS 40 10GL
U6.454.XX30.1	XX in m-Schritten	U6.454.1230.1 = 12 m/L=12000mm	RST2015KSBS 40 X12SW
U6.454.XX30.0		U6.454.1230.0	RST2015KSBS 40 X12GL

Abmessung nach DIN 7167/Tolerance system acc. to DIN 7167
This DIN standard describes the envelope principle. According to the envelope principle the deviations of form and parallelism are limited by the size tolerances.
Fraktanz nach
General tolerance

2006	Legende	Name	Zeichnung Nr./Drawing No.	Index
00000000	00.00	Kneitz	96.454.1030.0 01K	
00000000	00.00	Kneitz		
00000000	00.00	Kneitz		
00000000	00.00	Kneitz		

Wieland	Wieland-Gruppe	Typ	Benennung/Title
			KONFEKTLEITUNG
			ready made cable
			Schraubanschluss ohne Drahtschutz/strew connection without wire protection
			Kodierung/Keying 0 120V/20A

964541030001K_01.DWG (019) (Rev. 2006-09-21) (1:1)