

Datablad

Art. Nr. 96.454.8030.1

Konfektioneret kabel RST20i5KSBS 40 80SW

 RST20i5 5-pol mellemkabel han/hun længde: 8M. Kodefarve: sort. Kapslingsklasse: IP69. Kabel: H07RN-F, kvadrat: 4mm² kabelfarve: sort


Art. Nr.	96.454.8030.1
EAN	4015573920620
Ordre enhed	2 styk

Godkendelser
Specifikationer
Note

Note	
------	--

Generelt

Nominel strøm	20 A
Nominel spænding	250 V / 400 V
Nominel impuls spænding	4 kV
Forureningsgrad	3
låsbar	
Farve på kodning/kontaktindsats	Sort
Pol mærkning	3, N, PE, 2, 1
Hus farve inklusiv trækafastning	Sort

Model

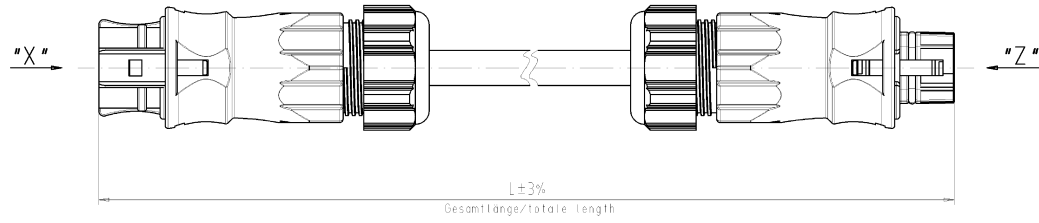
	Forskruning
Tilslutning	skruetilslutning
Nominelt tværsnit leder	4 mm ²
Tæthedsklasse (IP)	IP66/68 (3m;2h) /IP69
Type på ledning	H07RN-F
Kabel farve	Sort
Kabeldiameter min.	16 mm
Kabeldiameter max.	18 mm
kabeltype	Hun / han
Type af konfektioneret kabel	tilslutningsledning
Kabelende version 1	hun
Kabelende version 2	Han
Skærmet	nej

Materiale

Overfladebehandling	forsølvet
Halogenfri	nej
Kontinuerlig temperatur på kabel	60 °C
Kontinuerlig temperatur, isolationsdele	100 °C
brand belastning	0 kWh

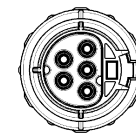
Dimensioner

Total længde	8 m
--------------	-----

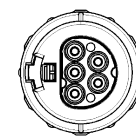


Kodierung/keying 0
(250V/20A)

"X"



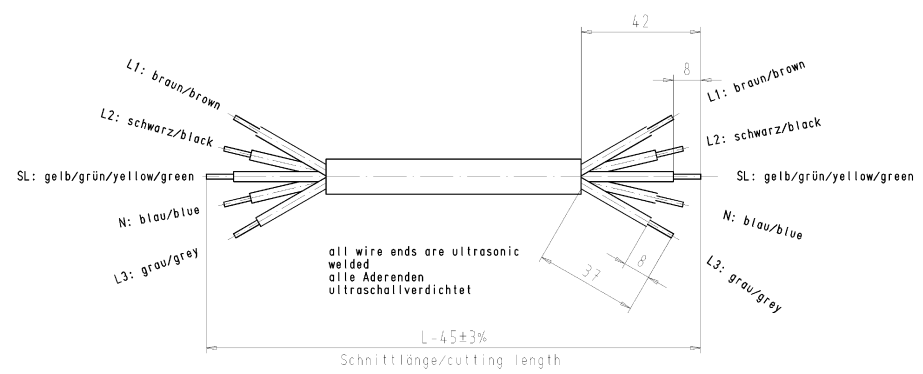
"Z"



Wieland ist ein Unternehmen der Wieland-Gruppe. Die Markenrechte an den Namen "Wieland" sind Eigentum der Wieland-Gruppe. Die Markenrechte an den Namen "Wieland" sind Eigentum der Wieland-Gruppe. Die Markenrechte an den Namen "Wieland" sind Eigentum der Wieland-Gruppe.

These drawings will be replaced if changed or delivery conditions change.
Diese Zeichnungen werden ersetzt, wenn sich die Lieferbedingungen ändern.
Wieland-Gruppe, 73446 Heilbronn, Germany

These files were created by AutoCAD Inventor 2010.
Diese Dateien wurden mit AutoCAD Inventor 2010 erstellt.
Wieland-Gruppe, 73446 Heilbronn, Germany



Kabeltype/cable type H07RN-F5G4

Farbe/color	.F
schwarz/black	.1
lichtgrau/light grey	.0

Teile-Nr. part-no.	L	Beispiel (Farbe: schwarz, lichtgrau) example (colour: black, grey)	Typ type
96.454.XX30.1	XX in dm-Schritten	96.454.1030.1 = 10dm/L= 1000mm	RST2015KSBS 40 10SW
96.454.XX30.0		96.454.1030.0	RST2015KSBS 40 10GL
U6.454.XX30.1	XX in m-Schritten	U6.454.1230.1 = 12 m/L=12000mm	RST2015KSBS 40 X12SW
U6.454.XX30.0		U6.454.1230.0	RST2015KSBS 40 X12GL

These drawings are in accordance with DIN 7169. This DIN standard describes the envelope principle. According to this principle the deviations of form and parallelism are limited by the size tolerances. The deviations of form and parallelism are limited by the size tolerances. The deviations of form and parallelism are limited by the size tolerances.

Früher/nach former/previous	200 - Zeichnung, keine massigen Änderungen 200 - drawing, no major modifications allowed	2 - Verwendung: first use	1 1	1 1
Werkstoff/Material	2006 Leg./Mat. Name	Zeichnung Nr./Drawing No.	Index	
Legende Legend	2006 Leg./Mat. Name	T	96.454.1030.0 01K	
Werkstoff/Material	2006 Leg./Mat. Name	Made in m-dimensions are in mm		

Wieland	Typ	Benennung/Title
		KONFEKTLEITUNG
		ready made cable
		Schraubanschluss ohne Drahtschutz/strew connection without wire protection
		Kodierung/Keying 0 120V/20A

96454103001K_1_CAD1019 (Rev. 2006-09-21) 1000