

Datablad

Art. Nr. 96.854.1004.3

Konfektioneret kabel RST25I5KS-S 40P 10BG03

RST25i5 5-pol tilslutningskabel han/fri ende længde: 1M.
 Kodefarve: grå. Kapslingsklasse: IP69. Kabel: H05VV-F, kvadrat:
 4mm² kabelfarve: sort



Art. Nr.	96.854.1004.3
EAN	4015573901872
Ordre enhed	20 styk

Godkendelser

Specifikationer
Note

Note	
------	--

Generelt

Nominel strøm	25 A
Nominel spænding	250 V / 400 V
Nominel impuls spænding	4 kV
Forureningsgrad	3
Kontakt modstand	4,83 mOhm
låsbar	
Farve på kodning/kontaktindsats	Betongrå
Pol mærkning	L, N, PE, 1, 2
Hus farve inklusiv trækafkastning	Sort

Model

	Forskruning
Tilslutning	skruetilslutning
Nominelt tværsnit leder	4 mm ²
Tæthedsklasse (IP)	IP66/68 (3m;2h) /IP69
Afisoleringslængde	9 mm
Afisoleringslængde	35 mm
Forberedelse af lederenderne	ultrasonisk svejset ledningsender
Type på ledning	H05VV-F
Kabel farve	Sort
Kabeldiameter min.	13,9 mm
Kabeldiameter max.	14,7 mm
kabeltype	han - fri ende



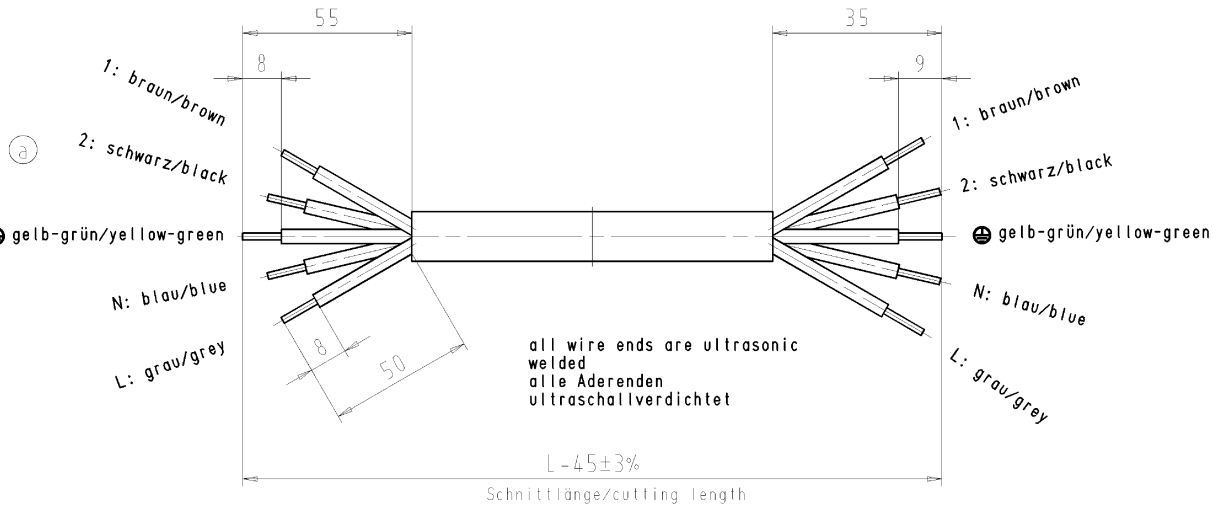
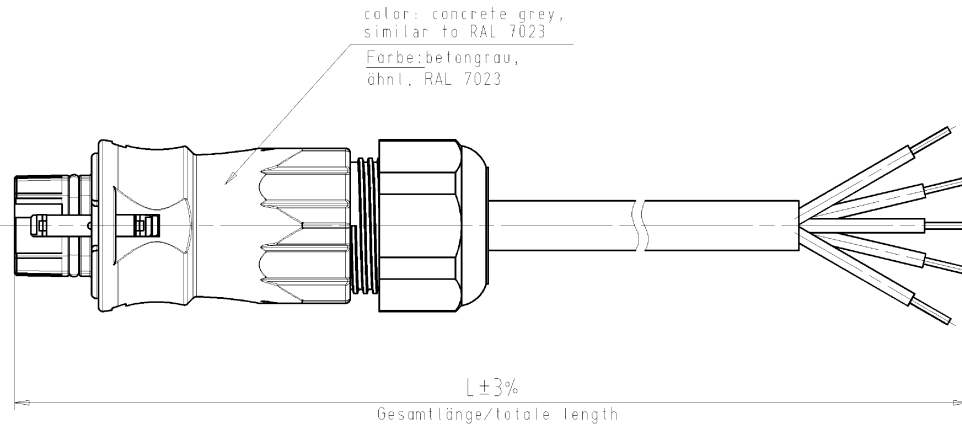
Type af konfektioneret kabel	Tilslutningskabel
Kabelende version 1	fri ende
Kabelende version 2	Han
Skærmet	nej

Materiale

Overfladebehandling	forsølvet
Halogenfri	nej
Kontinuerlig temperatur på kabel	70 °C
Kontinuerlig temperatur, isolationsdele	100 °C
brand belastning	1,376 kWh
Brand klasse	Eca

Dimensioner

Total længde	1 m
--------------	-----



cable type
Kabeltype H05VV-F5G4,0

Teile-Nr. part-no.	L	Beispiel (Farbe: betongrau) exampel (colour: concrete grey)	Type	
96.854.XX04.3	XX in dm-Schritten	96.854.1004.3 = 10dm/L= 1000mm	RST2515KS-S 40P 10GR03	
U6.854.XX04.3	XX in m-Schritten	U6.854.1204.3 = 12 m/L=12000mm	RST2515KS-S 40P X12GR03	
Tolerierung nach DIN 7167/Tolerance system acc. to DIN 7167. (This DIN-standard describes the envelope principle. According to the envelope principle the deviations of form and parallelism are limited by the size tolerances).		ja/yes <input checked="" type="checkbox"/> Stoffverbots- und Deklarationsliste nach UN-TOM-05/03 ist einzuhalten. Conformity with Wieland document U6-TOM-05/03 (List of prohibited / declarable hazardous substances) to be declared!		
Freitoleranz nach General tolerance		CAD - Zeichnung, keine manuellen Änderungen CAD - drawing, no manual modifications allowed	1. Verwendung: First Use: -	
/		Werkstoff/Material	Blatt: 1 von Sheet: 1 of 1	
/		2006 Tag/Date	Zeichnung Nr./Drawing No. 96.854.1004.3 01K a	
/		gezeichnet drawn		
/		20.03. Kneitz	Index a	
/		geprüft checked		
/		1:1 Maßstab/Scale	Maße in mm/Dimensions are in mm	
/		Normpr. stand. check	Ersatz für/Replacement for: -	
/		Vol. mm Off./Sort. mm	Type	
/		Benennung/Title		
a 11.05.2012/		KONFEKT_LEITUNG		
Index Datum / Blatt Date / Sheet		ready made cables		
Änderung/Revision		Schraubanschluss ohne Drahtschutz/screw-connection without wire protection		

Weitergabe sowie Vervielfältigung dieses Dokuments, Verwertung und Mitteilung seines Inhalts sind verboten, soweit nicht ausdrücklich gestattet. Insbesondere die Reproduktion, Verbreitung und Nutzung dieses Dokuments ist ohne schriftliche Genehmigung der Wieland-Werke AG.

968541004301K_2_C0042028.indd 2012-05-11 11:00:57 1/000