

Datablad

Art. Nr. 96.854.1034.3

Konfektioneret kabel RST25I5KS-S 40 10BG03

RST25i5 5-pol tilslutningskabel han/fri ende længde: 1M.
 Kodefarve: grå. Kapslingsklasse: IP69. Kabel: H07RN-F, kvadrat:
 4mm² kabelfarve: sort



Art. Nr.	96.854.1034.3
EAN	4015573902114
Ordre enhed	10 styk

Godkendelser

Specifikationer
Note

Note	
------	--

Generelt

Nominel strøm	25 A
Nominel spænding	250 V / 400 V
Nominel impuls spænding	4 kV
Forureningsgrad	3
låsbar	
Farve på kodning/kontaktindsats	Betongrå
Pol mærkning	L, N, PE, 1, 2
Hus farve inklusiv trækafastning	Sort

Model

	Forskrning
Tilslutning	skruetilslutning
Nominelt tværsnit leder	4 mm ²
Tæthedsklasse (IP)	IP66/68 (3m;2h) /IP69
Afisoleringslængde	9 mm
Afisoleringslængde	35 mm
Forberedelse af lederenderne	ultrasonisk svejset ledningsender
Type på ledning	H07RN-F
Kabel farve	Sort
Kabeldiameter min.	16 mm
Kabeldiameter max.	18 mm
kabeltype	han - fri ende
Type af konfektioneret kabel	Tilslutningskabel



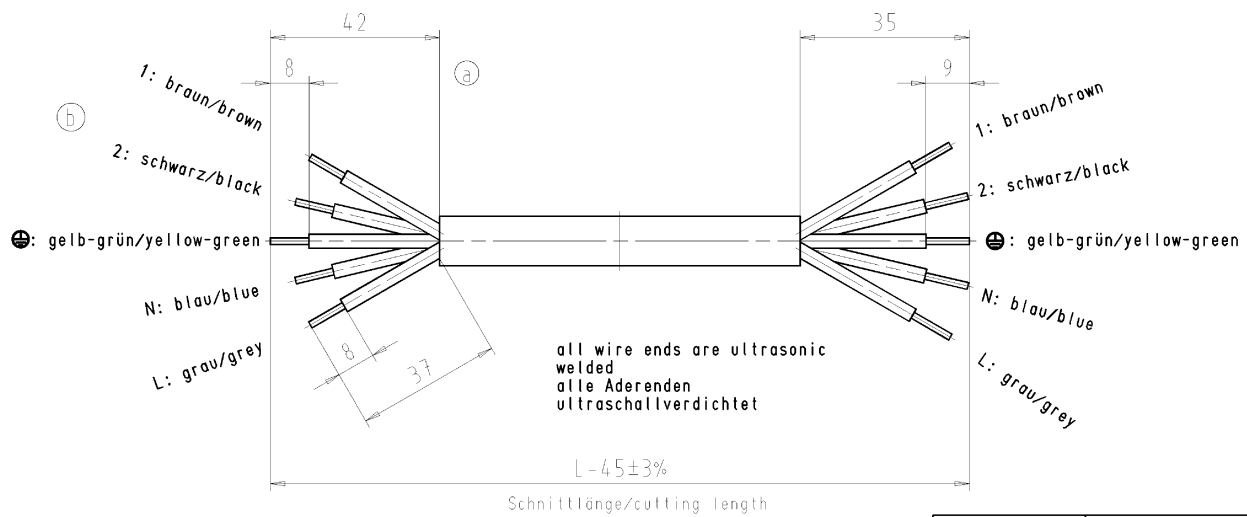
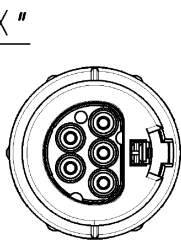
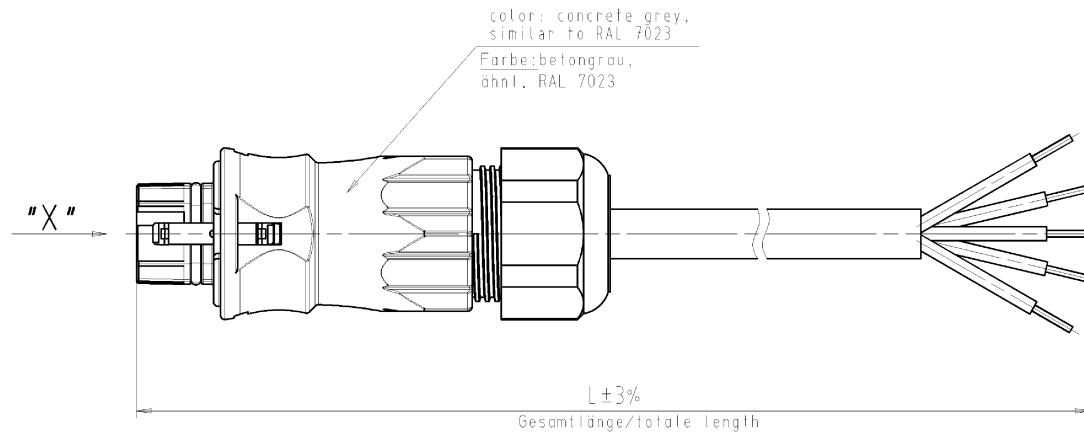
Kabelende version 1	fri ende
Kabelende version 2	Han
Skærmet	nej

Materiale

Overfladebehandling	forsølvet
Halogenfri	nej
Kontinuerlig temperatur på kabel	60 °C
Kontinuerlig temperatur, isolationsdele	100 °C
brand belastning	0 kWh

Dimensioner

Total længde	1 m
--------------	-----



cable type
Kabeltype H07RN-F5G4,0

Teile-Nr. part-no.	L	Beispiel (Farbe: betongrau) exampel (colour: concrete grey)	Type	
96.854.XX34,3	XX in dm-Schritten	96.854.1034,3 = 10dm/L= 1000mm	RST2515KS-S 40 10GR03	
U6.854.XX34,3	XX in m-Schritten	U6.854.1234,3 = 12 m/L=12000mm	RST2515KS-S 40 X12GR03	
Tolerierung nach DIN 7167/Tolerance system acc. to DIN 7167. (This DIN-standard describes the envelope principle. According to the envelope principle the deviations of form and parallelism are limited by the size tolerances).		ja/yes <input checked="" type="checkbox"/> Stoffverbleib- und Deklarationsliste nach UN-TOM-05/03 ist einzuhalten. Conformity with Wieland document U6-TOM-05/03 (List of prohibited / declarable hazardous substances) to be declared!		
Freitoleranz nach General tolerance		CAD - Zeichnung, keine manuellen Änderungen CAD - drawing, no manual modifications allowed	1. Verwendung: First Use: -	
/		Werkstoff/Material	Blatt: 1 von Sheet: 1 of 1	
/		2006 Tag/Date	Zeichnung Nr./Drawing No. 96.854.1034.3 01K b	
/		gezeichnet drawn		
/		20.03. Kneitz	Index b	
/		geprüft checked		
/		1:1 Maßstab/Scale	Maße in mm/Dimensions are in mm	
/		Normpr. stand. check		
/		Vol. mm Off./Sort. mm	Ersatz für/Replacement for: -	
b	11.05.2012/	wieland Elektrotechnische Verbindungen		
a	19.03.2007/			
Index	Datum / Blatt Date / Sheet	Type	Benennung/Title KONFEKT_LEITUNG ready made cables Schraubanschluss ohne Drahtschutz/screw-connection without wire protection	
Änderung/Revision				

Wieland sowie Vertriebspartner dieser Dokumente, Verantwortung und Haftung
sowie finale sind weiterhin, soweit nicht ausdrücklich geteilt,
die Verantwortung für die Darstellung und die Ausführung dieses Dokumentes
übernehmen. Die Verantwortung für die Darstellung und die Ausführung dieses
Dokumentes übernehmen die Verantwortlichen für die Darstellung und die Ausführung
dieses Dokumentes.

968541034301K_2_C0042028.indd 2012-05-11 11:00:46 1/00