

**Datablad**

Art. Nr. 96.854.2004.3

**Konfektioneret kabel RST25I5KS-S 40P 20BG03**

RST25i5 5-pol tilslutningskabel han/fri ende længde: 2M.  
 Kodefarve: grå. Kapslingsklasse: IP69. Kabel: H05VV-F, kvadrat:  
 4mm<sup>2</sup> kabelfarve: sort



Art. Nr.	96.854.2004.3
EAN	4015573901919
Ordre enhed	10 styk

**Godkendelser**

**Specifikationer**
**Note**

Note	
------	--

**Generelt**

Nominal strøm	25 A
Nominal spænding	250 V / 400 V
Nominal impuls spænding	4 kV
Forureningsgrad	3
Kontakt modstand	9,1 mOhm
låsbar	
Farve på kodning/kontaktindsats	Betongrå
Pol mærkning	L, N, PE, 1, 2
Hus farve inklusiv trækafkastning	Sort

**Model**

	Forskruning
Tilslutning	skruetilslutning
Nominelt tværsnit leder	4 mm <sup>2</sup>
Tæthedsklasse (IP)	IP66/68 (3m;2h) /IP69
Afisoleringsslængde	9 mm
Afisoleringsslængde	35 mm
Forberedelse af lederenderne	ultrasonisk svejset ledningsender
Type på ledning	H05VV-F
Kabel farve	Sort
Kabeldiameter min.	13,9 mm
Kabeldiameter max.	14,7 mm
kabeltype	han - fri ende

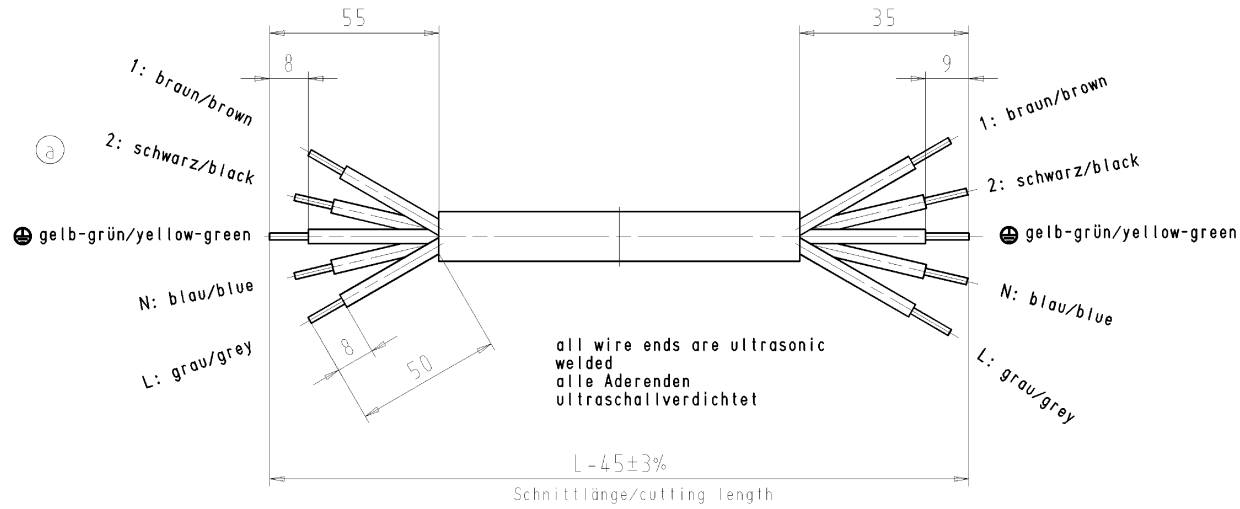
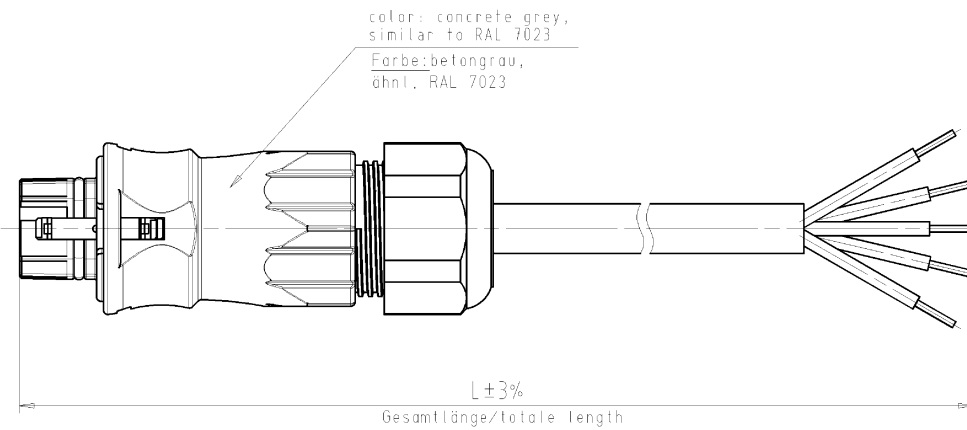
Type af konfektioneret kabel	Tilslutningskabel
Kabelende version 1	fri ende
Kabelende version 2	Han
Skærmet	nej

**Materiale**

Overfladebehandling	forsølvet
Halogenfri	nej
Kontinuerlig temperatur på kabel	70 °C
Kontinuerlig temperatur, isolationsdele	100 °C
brand belastning	2,39 kWh
Brand klasse	Eca

**Dimensioner**

Total længde	2 m
--------------	-----



cable type  
Kabeltype H05VV-F5G4,0

Teile-Nr. part-no.	L	Beispiel (Farbe: betongrau) exampel (colour: concrete grey)	Type
96.854.XX04.3	XX in dm-Schritten	96.854.1004.3 = 10dm/L= 1000mm	RST251KS-S 40P 10GR03
U6.854.XX04.3	XX in m-Schritten	U6.854.1204.3 = 12 m/L=12000mm	RST251KS-S 40P X12GR03
Tolerierung nach DIN 7167/Tolerance system acc. to DIN 7167. (This DIN-standard describes the envelope principle. According to the envelope principle the deviations of form and parallelism are limited by the size tolerances).		ja/yes <input checked="" type="checkbox"/> Stoffverbots- und Deklarationsliste nach UN-TOM-05/03 ist einzuhalten. Conformity with Wieland document U6-TOM-05/03 (List of prohibited / declarable hazardous substances) to be declared!	
Freitoleranz nach General tolerance		CAD - Zeichnung, keine manuellen Änderungen CAD - drawing, no manual modifications allowed	1. Verwendung: First Use: -
		Blatt: 1 von Sheet: 1 of 1	
		Werkstoff/Material	2006 Tag/Date Name
		gezeichnet drawn	20.03. Kneitz
		geprüft checked	-
		Normpr. stand. check	-
		Maße in mm/Dimensions are in mm	
		Vol. mm Off./Sort. mm	Ersatz für/Replacement for: -
		Type Benennung/Title	
a 11.05.2012/		KONFEKT_LEITUNG	
Index Datum / Blatt Date / Sheet		ready made cables	
Änderung/Revision		Schraubanschluss ohne Drahtschutz/screw-connection without wire protection	

Weitergabe sowie Vervielfältigung dieses Dokuments, Verwertung und Mitteilung seines Inhalts sind verboten, soweit nicht ausdrücklich gestattet. Insbesondere die Reproduktion, Verbreitung und Vervielfältigung dieses Dokuments ist ohne schriftliche Genehmigung der Wieland-Werke AG.

968541004301K\_2\_C0042028.indd 2012-05-11 11:00:57 1/000