

Datablad

Art. Nr. 96.854.2034.3

Konfektioneret kabel RST25I5KS-S 40 20BG03

RST25i5 5-pol tilslutningskabel han/fri ende længde: 2M.
 Kodefarve: grå. Kapslingsklasse: IP69. Kabel: H07RN-F, kvadrat:
 4mm² kabelfarve: sort



Art. Nr.	96.854.2034.3
EAN	4015573902152
Ordre enhed	5 styk

Godkendelser

Specifikationer
Note

Note	
------	--

Generelt

Nominel strøm	25 A
Nominel spænding	250 V / 400 V
Nominel impuls spænding	4 kV
Forureningsgrad	3
låsbar	
Farve på kodning/kontaktindsats	Betongrå
Pol mærkning	L, N, PE, 1, 2
Hus farve inklusiv trækafastning	Sort

Model

	Forskrning
Tilslutning	skruetilslutning
Nominelt tværsnit leder	4 mm ²
Tæthedsklasse (IP)	IP66/68 (3m;2h) /IP69
Afisoleringsslængde	9 mm
Afisoleringsslængde	35 mm
Forberedelse af lederenderne	ultrasonisk svejset ledningsender
Type på ledning	H07RN-F
Kabel farve	Sort
Kabeldiameter min.	16 mm
Kabeldiameter max.	18 mm
kabeltype	han - fri ende
Type af konfektioneret kabel	Tilslutningskabel



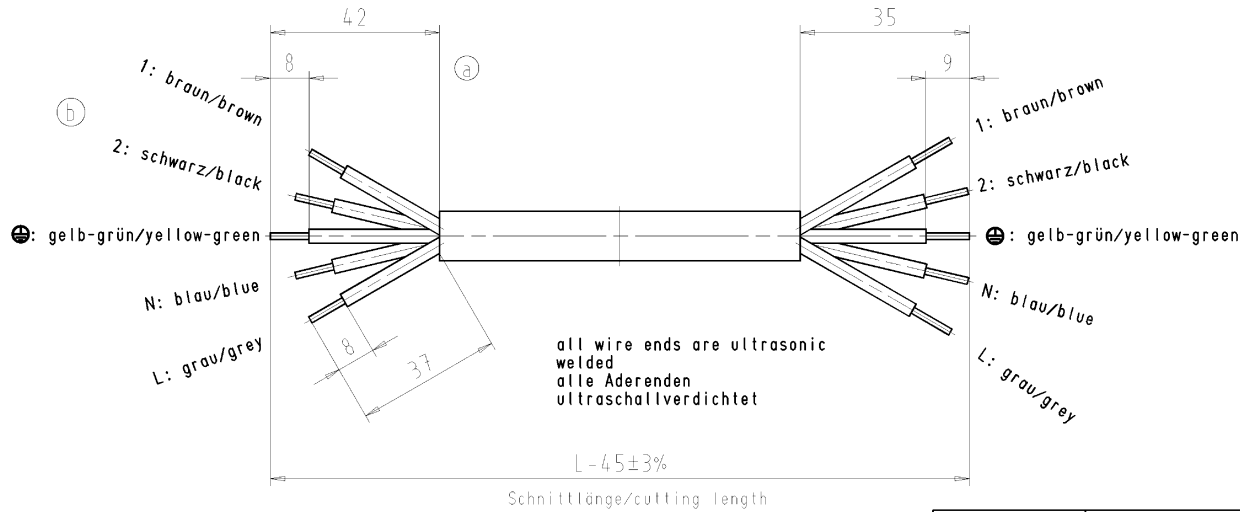
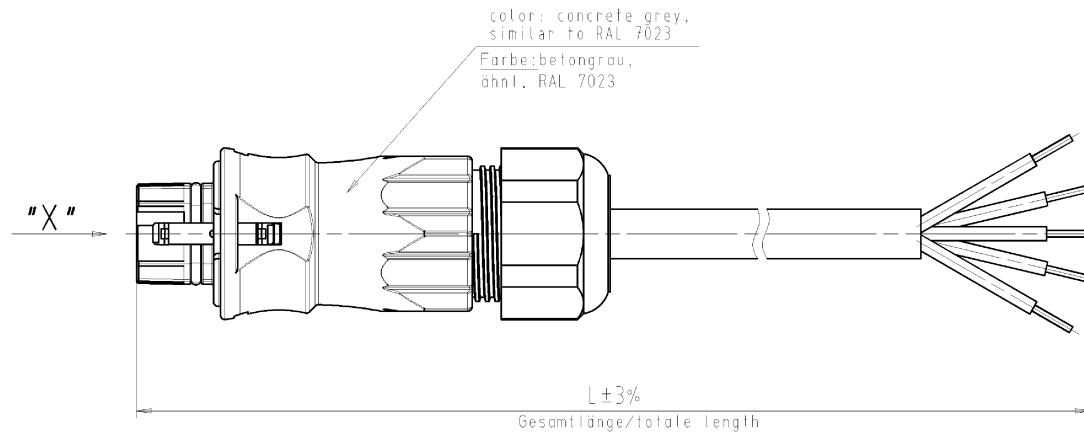
Kabelende version 1	fri ende
Kabelende version 2	Han
Skærmet	nej

Materiale

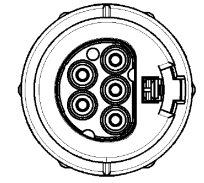
Overfladebehandling	forsølvet
Halogenfri	nej
Kontinuerlig temperatur på kabel	60 °C
Kontinuerlig temperatur, isolationsdele	100 °C
brand belastning	0 kWh

Dimensioner

Total længde	2 m
--------------	-----



"XX"



Weitergabe sowie Vervielfältigung dieses Dokuments, Verwertung und Mitteilung seines Inhalts sind verboten, soweit nicht ausdrücklich gestattet. Insbesondere die Reproduktion dieses Dokuments durch elektronische Mittel ist ohne schriftliche Genehmigung der Wieland-Werke AG. The reproduction, distribution and utilization of this document as well as the communication of its contents to others without express authorization is prohibited.

cable type
Kabeltype H07RN-F5G4,0

Teile-Nr. part-no.	L	Beispiel (Farbe: betongrau) exampel (colour: concrete grey)	Type
96.854.XX34.3	XX in dm-Schritten	96.854.1034.3 = 10dm/L= 1000mm	RST2515KS-S 40 10GR03
U6.854.XX34.3	XX in m-Schritten	U6.854.1234.3 = 12 m/L=12000mm	RST2515KS-S 40 X12GR03
Tolerierung nach DIN 7167/Tolerance system acc. to DIN 7167. (This DIN-standard describes the envelope principle. According to the envelope principle the deviations of form and parallelism are limited by the size tolerances).		ja/yes <input checked="" type="checkbox"/> Stoffverbleib- und Deklarationsliste nach UN-TOM-05/03 ist einzuhalten. Conformity with Wieland document U6-TOM-05/03 (List of prohibited / declarable hazardous substances) to be declared!	
Freitoleranz nach General tolerance		CAD - Zeichnung, keine manuellen Änderungen CAD - drawing, no manual modifications allowed	1. Verwendung: First Use: -
/		Werkstoff/Material	Blatt: 1 von Sheet: 1 of 1
/		2006 Tag/Date Name	Zeichnung Nr./Drawing No. 96.854.1034.3 01K b
/		gezeichnet drawn 20.03. Kneitz	
/		Maßstab/Scale	Index b
/		1:1	
/		Normspr. stand. check	Maße in mm/Dimensions are in mm
/		Vol. mm Off./Sort. mm	
/		Ersatz für/Replacement for: -	Type Benennung/Title KONFEKT_LEITUNG ready made cables Schraubanschluss ohne Drahtschutz/screw-connection without wire protection
/		b 11.05.2012/ a 19.03.2007/	
/		Index Datum / Blatt Date / Sheet	Änderung/Revision
/			

968541034301K_2_C0042028.indd 2012-05-11 11:00:46 1.000