

Datablad

Art. Nr. 96.854.3034.3

Konfektioneret kabel RST25I5KS-S 40 30BG03

RST25i5 5-pol tilslutningskabel han/fri ende længde: 3M.
 Kodefarve: grå. Kapslingsklasse: IP69. Kabel: H07RN-F, kvadrat:
 4mm² kabelfarve: sort



Art. Nr.	96.854.3034.3
EAN	4015573902183
Ordre enhed	5 styk

Godkendelser

Specifikationer
Note

Note	
------	--

Generelt

Nominel strøm	25 A
Nominel spænding	250 V / 400 V
Nominel impuls spænding	4 kV
Forureningsgrad	3
låsbar	
Farve på kodning/kontaktindsats	Betongrå
Pol mærkning	L, N, PE, 1, 2
Hus farve inklusiv trækafastning	Sort

Model

	Forskrning
Tilslutning	skruetilslutning
Nominelt tværsnit leder	4 mm ²
Tæthedsklasse (IP)	IP66/68 (3m;2h) /IP69
Afisoleringsslængde	9 mm
Afisoleringsslængde	35 mm
Forberedelse af lederenderne	ultrasonisk svejset ledningsender
Type på ledning	H07RN-F
Kabel farve	Sort
Kabeldiameter min.	16 mm
Kabeldiameter max.	18 mm
kabeltype	han - fri ende
Type af konfektioneret kabel	Tilslutningskabel

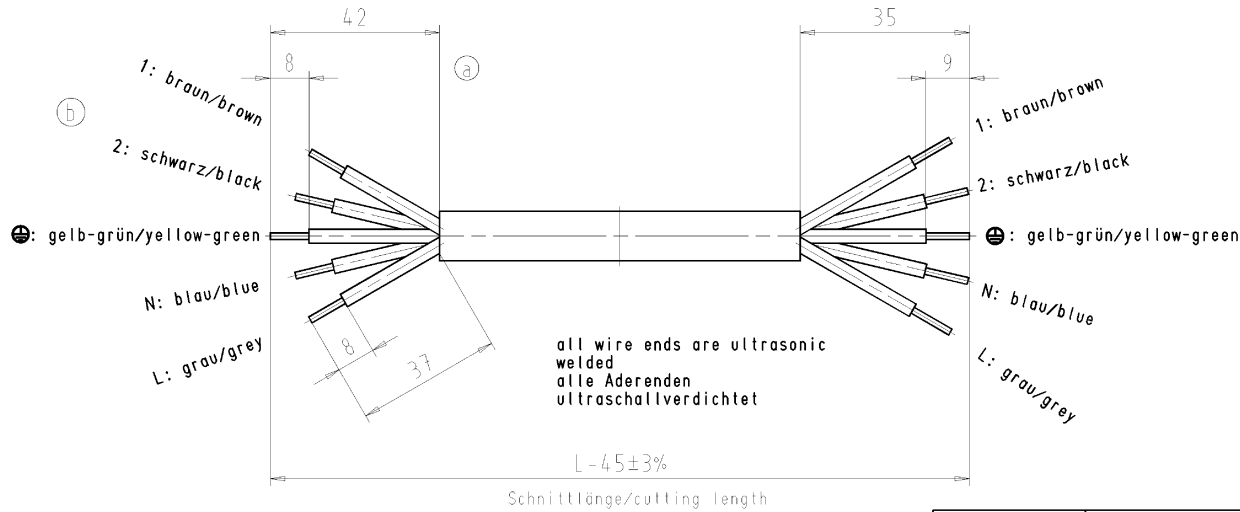
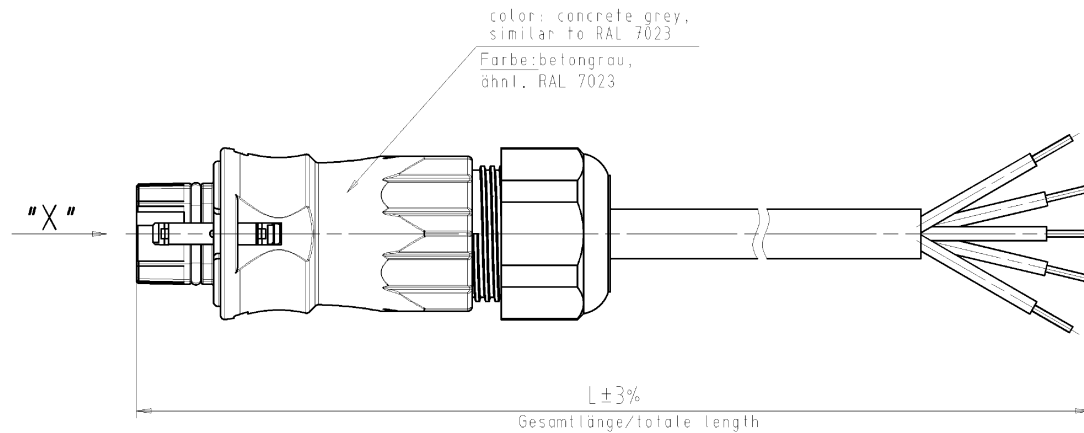
Kabelende version 1	fri ende
Kabelende version 2	Han
Skærmet	nej

Materiale

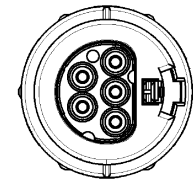
Overfladebehandling	forsølvet
Halogenfri	nej
Kontinuerlig temperatur på kabel	60 °C
Kontinuerlig temperatur, isolationsdele	100 °C
brand belastning	0 kWh

Dimensioner

Total længde	3 m
--------------	-----



"X"



Weitergabe sowie Vervielfältigung dieses Dokuments, Verwertung und Mitteilung seines Inhalts sind verboten, soweit nicht ausdrücklich gestattet. Insbesondere die Reproduktion dieses Dokuments durch elektronische Mittel ist ohne schriftliche Genehmigung der Wieland-Werke AG. The reproduction, distribution and utilization of this document as well as the communication of its contents to others without express authorization is prohibited.

These dimensions will be explicitly checked at delivery
Only inspection dimensions
With E marked dimensions see also valid for internal use

Diese Maße werden bei Abnahme herabgesetzt geprüft
Ausschließlich Prüfmaße
Mit E gekennzeichnete Maße sind nur für interne Abnahme-gültig

cable type
Kabeltype H07RN-F5G4,0

Teile-Nr. part-no.	L	Beispiel (Farbe: betongrau) exampel (colour: concrete grey)	Type
96.854.XX34.3	XX in dm-Schritten	96.854.1034.3 = 10dm/L= 1000mm	RST2515KS-S 40 10GR03
U6.854.XX34.3	XX in m-Schritten	U6.854.1234.3 = 12 m/L=12000mm	RST2515KS-S 40 X12GR03
Tolerierung nach DIN 7167/Tolerance system acc. to DIN 7167. (This DIN-standard describes the envelope principle. According to the envelope principle the deviations of form and parallelism are limited by the size tolerances).		ja/yes <input checked="" type="checkbox"/> Stoffverbots- und Deklarationsliste nach UN-TOM-05/03 ist einzuhalten. Conformity with Wieland document U6-TOM-05/03 (List of prohibited / declarable hazardous substances) to be declared!	
Freitoleranz nach General tolerance		CAD - Zeichnung, keine manuellen Änderungen CAD - drawing, no manual modifications allowed	1. Verwendung: First Use: -
Blatt: 1 von Sheet: 1 of 1		Zeichnung Nr./Drawing No.	
/		Werkstoff/Material	Index
/		2006 Tag/Date	96.854.1034.3 01K b
/		gezeichnet drawn	
/		20.03.	Maße in mm/Dimensions are in mm
/		geprüft checked	
/		1:1 Maßstab/Scale	Ersatz für/Replacement for: -
/		Normpr. stand. check	
/		Vol.	Type
/		mm Off./Sort.	
/		mm	Benennung/Title
/		mm	
b	11.05.2012/	KONFEKT_LEITUNG	
a	19.03.2007/		
Index	Datum / Blatt Date / Sheet	ready made cables	
Änderung/Revision		Schraubanschluss ohne Drahtschutz/screw-connection without wire protection	