

Datablad

Art. Nr. 96.854.4034.3

Konfektioneret kabel RST25I5KS-S 40 40BG03

RST25i5 5-pol tilslutningskabel han/fri ende længde: 4M.
 Kodefarve: grå. Kapslingsklasse: IP69. Kabel: H07RN-F, kvadrat:
 4mm² kabelfarve: sort



Art. Nr.	96.854.4034.3
EAN	4015573902213
Ordre enhed	4 styk

Godkendelser

Specifikationer
Note

Note	
------	--

Generelt

Nominel strøm	25 A
Nominel spænding	250 V / 400 V
Nominel impuls spænding	4 kV
Forureningsgrad	3
Kontakt modstand	17,65 mOhm
låsbar	
Farve på kodning/kontaktindsats	Betongrå
Pol mærkning	L, N, PE, 1, 2
Hus farve inklusiv trækafkastning	Sort

Model

	Forskruning
Tilslutning	skruetilslutning
Nominelt tværsnit leder	4 mm ²
Tæthedsklasse (IP)	IP66/68 (3m;2h) /IP69
Afisoleringsslængde	9 mm
Afisoleringsslængde	35 mm
Forberedelse af lederenderne	ultrasonisk svejset ledningsender
Type på ledning	H07RN-F
Kabel farve	Sort
Kabeldiameter min.	16 mm
Kabeldiameter max.	18 mm
kabeltype	han - fri ende

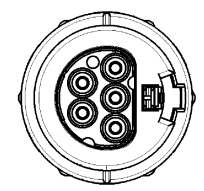
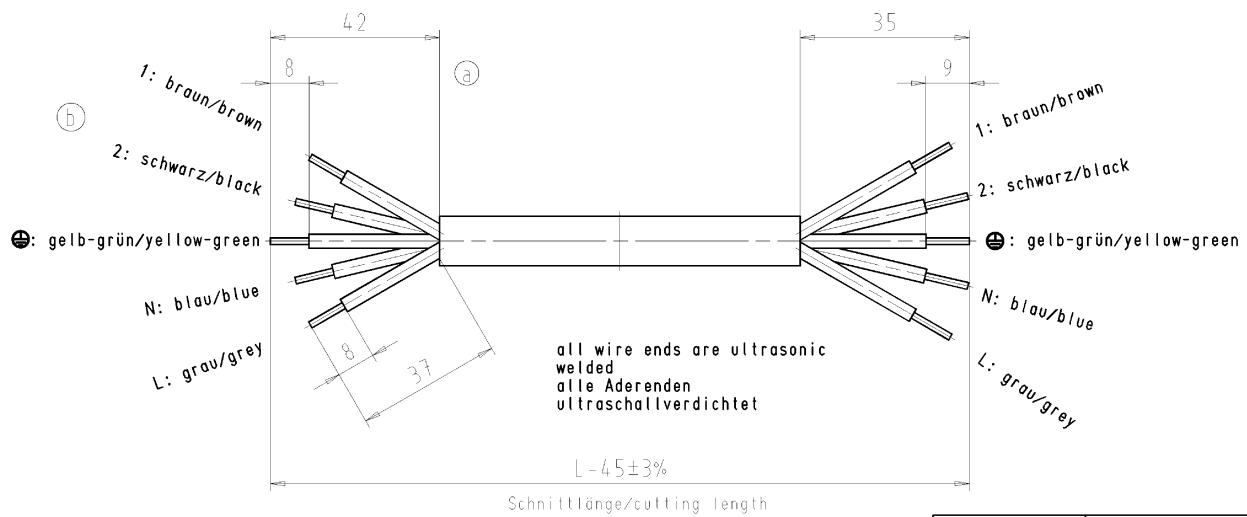
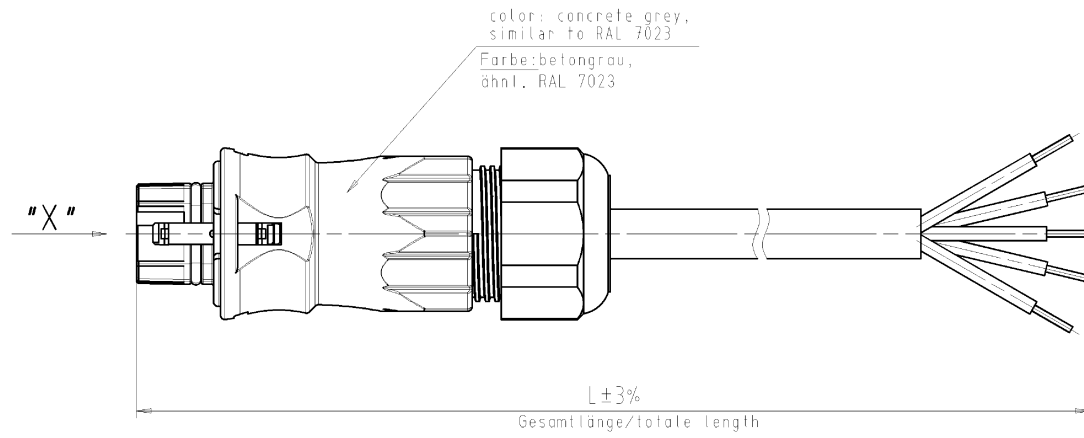
Type af konfektioneret kabel	Tilslutningskabel
Kabelende version 1	fri ende
Kabelende version 2	Han
Skærmet	nej

Materiale

Overfladebehandling	forsølvet
Halogenfri	nej
Kontinuerlig temperatur på kabel	60 °C
Kontinuerlig temperatur, isolationsdele	100 °C
brand belastning	0 kWh

Dimensioner

Total længde	4 m
--------------	-----



Werteangaben sowie Verordnungen dieses Dokuments, Verwertung und Nutzung seiner Inhalte sind verboten, soweit nicht ausdrücklich gestattet. Die Reproduktion, Verbreitung und Vervielfältigung dieses Dokuments ist ohne schriftliche Genehmigung der Wieland AG ist ausdrücklich untersagt.

cable type
Kabeltype H07RN-F5G4,0

Teile-Nr. part-no.	L	Beispiel (Farbe: betongrau) exampel (colour: concrete grey)	Type	
96.854.XX34.3	XX in dm-Schritten	96.854.1034.3 = 10dm/L= 1000mm	RST2515KS-S 40 10GR03	
U6.854.XX34.3	XX in m-Schritten	U6.854.1234.3 = 12 m/L=12000mm	RST2515KS-S 40 X12GR03	
Tolerierung nach DIN 7167/Tolerance system acc. to DIN 7167. (This DIN-standard describes the envelope principle. According to the envelope principle the deviations of form and parallelism are limited by the size tolerances).		ja/yes <input checked="" type="checkbox"/> Stoffverbleib- und Deklarationsliste nach UN-TOM-05/03 ist einzuhalten. Conformity with Wieland document U6-TOM-05/03 (List of prohibited / declarable hazardous substances) to be declared!		
Freitoleranz nach General tolerance		CAD - Zeichnung, keine manuellen Änderungen CAD - drawing, no manual modifications allowed	1. Verwendung: First Use: -	
/		Werkstoff/Material	Blatt: 1 von Sheet: 1 of 1	
/		2006 Tag/Date	Zeichnung Nr./Drawing No. 96.854.1034.3 01K b	
/		gezeichnet drawn		
/		20.03. Kneitz	Index b	
/		geprüft checked		
/		1:1 Maßstab/Scale	Maße in mm/Dimensions are in mm	
/		Normpr. stand. check		
/		Vol. mm Off./Sort. mm	Ersatz für/Replacement for: -	
b	11.05.2012/	Type		Benennung/Title KONFEKT_LEITUNG ready made cables Schraubanschluss ohne Drahtschutz/screw-connection without wire protection
a	19.03.2007/	wieland		
Index	Datum / Blatt Date / Sheet	Elastische Verbindungen		
Änderung/Revision				

968541034301K_2_C0042028.indd 2012-05-11 11:00:46 1.000