

Datablad

Art. Nr. R1.100.4200.0

Underlægsskive SMA 4200

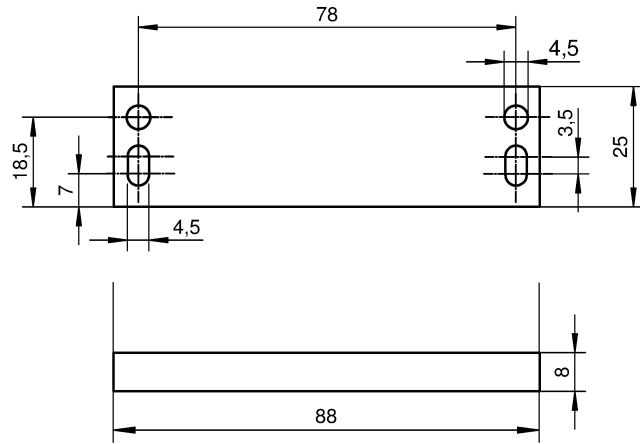
Afstands plade for SMA 02xx/06xx



Art. Nr.	R1.100.4200.0
EAN	4049088014574
Ordre enhed	10 styk

Godkendelser**Specifikationer****Anvendelse**

Model	andre
-------	-------



Weitergabe sowie Vervielfältigung dieses Dokuments, Verwertung und Mitteilung
 desselben sind verboten, soweit nicht ausdrücklich gestattet. Weitergabe,
 Vervielfältigung sowie Verwertung oder Mitteilung ohne schriftliche
 Genehmigung des Erfinders ist ohne schriftliche Erlaubnis des Erfinders
 strafbar. Further communication of its contents to others without express authorization is prohibited.

Qu - PEE 12/92

A
1
2
3
4
5
6
7
8
9
10
11
12
13
14
15
16
17
18
19
20
M1
M2
M3
L
G
i
11.1
12.1
1.1

Weitere Angaben siehe KATALOG oder eKatalog. www.wieland-electric.com
 Additional data see CATALOG or eCatalog. eshop.wieland-electric.com

ja/yes Stoffverbots- und Deklarationsliste nach WN 5020.010 ist einzuhalten.
 Conformity with Wieland document WN 5020.010 e (list of prohibited / declarable hazardous substances) to be declared!

Freitoleranz nach General tolerance		CAD-Zeichnung, keine manuellen Änderungen CAD-Drawing, no manual modifications allowed		1. Verwendung: First Use:		Blatt: Sheet:	
Werkstoff/ Material 2015 gezeichnet drawn Tag/ Date 26.05. Name Kötznner		Zeichnung Nr./ Drawing No. R1.100.4200.0 01K		Maße in mm/Dimensions are in mm			
		Datei/ File: 028711_01K/R1.100.4200.0.DCD		Ersatz für/ Replacement for:			
wieland www.wieland-electric.com		Type	Benennung/ Title Teilespezifikation / Component specification SMA 4200 Unterlegscheibe / SMA 4200 washer				
Index	Datum/ Blatt Date/ Sheet	Änderung/ Revision					