

Datablad

Art. Nr. R1.400.0110.0

transponder switch sæt STS 0110



Art. Nr.	R1.400.0110.0
EAN	4049088305641
Ordre enhed	1 styk

Godkendelser

Specifikationer
Generelt

Velegnet til sikkerhedsfunktioner	ja
Materiale kasse	Plastic
Tasteafstand	8 mm
Antal beskyttede kontakt udgange	2
Type af elektrisk forbindelse	M12 stik
Garanteret tasteafstand ON	8 mm
Garanteret tasteafstand OFF	18 mm
Kryds-/ kortslutning identifikation mulig	ja
Tæthedsklasse (IP)	IP67
Aktiveringstype	Transponder

udgangskredsløb

Maks. udgangsstrøm på beskyttet udgange	400 mA
---	--------

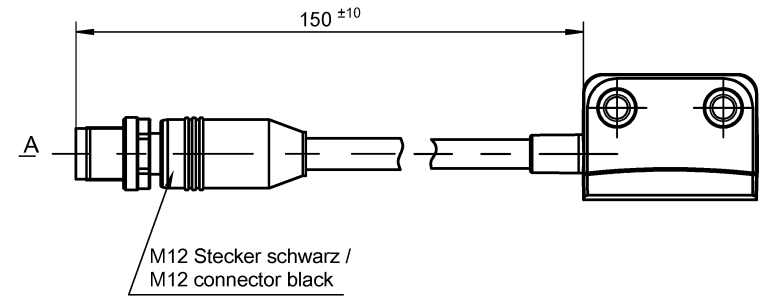
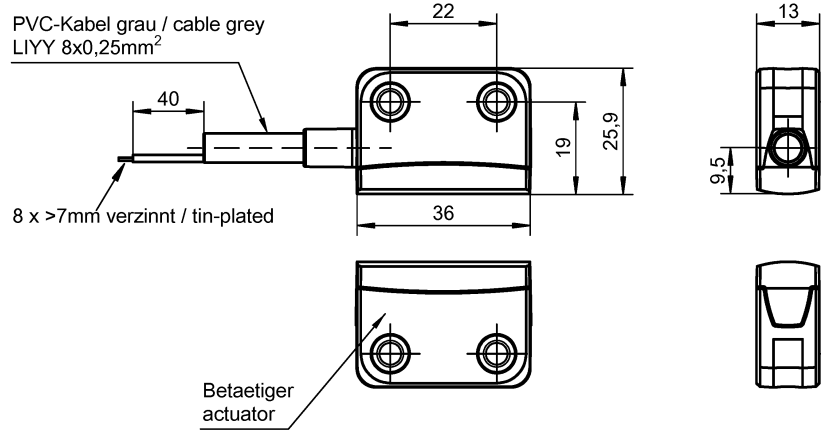
andre

Antal beskyttede halvlederudgange	2
-----------------------------------	---

Dimensioner

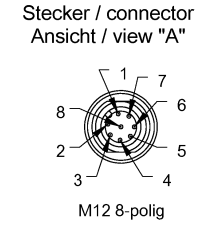
Med sensor	36 mm
Højde af sensor	26 mm
Længde af føler	13 mm

Weitergabe sowie Vervielfältigung dieses Dokuments, Verwertung und Mitteilung seiner Inhalte sind verboten, soweit nicht ausdrücklich gestattet. Die Reproduktion, Verbreitung und Nutzung der Daten erfolgt auf dem Namen der Hersteller. In keinem Fall ist eine andere Art der Reproduktion zu genehmigen.



Stecker / connector

PIN	Farbe / colour	Funktion / function
1	BN	UB
2	WH	Sicherheitseingang 1 / safety input 1
3	BU	GND
4	BK	Sicherheitsausgang 1 / safety output 1
5	GY	Diagnoseausgang / diagnostic output
6	PK	Sicherheitseingang 2 / safety input 2
7	VT	Sicherheitsausgang 2 / safety output 2
8	OG	EDM/Start-Eingang / start input



Teile-Nr. / Part-No.	Anschluss / connection
R1.400.0110.0	M12-8
R1.400.0113.0	PVC cable - 3 m
R1.400.0114.0	PVC cable - 5 m
R1.400.0116.0	PVC cable - 10 m
R1.400.0118.0	PVC cable - 20 m
R1.400.0130.0	M12-8
R1.400.0133.0	PVC cable - 3 m
R1.400.0134.0	PVC cable - 5 m
R1.400.0136.0	PVC cable - 10 m
R1.400.0150.0	M12-8
R1.400.0153.0	PVC cable - 3 m
R1.400.0154.0	PVC cable - 5 m
R1.400.0156.0	PVC cable - 10 m
R1.400.0120.0	M12-8
R1.400.0123.0	PVC cable - 3 m
R1.400.0124.0	PVC cable - 5 m
R1.400.0126.0	PVC cable - 10 m
R1.400.0140.0	M12-8
R1.400.0143.0	PVC cable - 3 m
R1.400.0144.0	PVC cable - 5 m
R1.400.0146.0	PVC cable - 10 m
R1.400.0160.0	M12-8
R1.400.0163.0	PVC cable - 3 m
R1.400.0164.0	PVC cable - 5 m
R1.400.0166.0	PVC cable - 10 m
R1.400.3110.0	Betaetiger / actuator

Weitere Angaben siehe KATALOG oder eKatalog.
Additional data see CATALOG or eCatalog.

www.wieland-electric.com
eshop.wieland-electric.com

ja/yes Stoffverbots- und Deklarationsliste nach WN 5020.010 ist einzuhalten.
Conformity with Wieland document WN 5020.010 e (list of prohibited / declarable hazardous substances) to be declared!

Freitoleranz nach General tolerance	CAD-Zeichnung, keine manuellen Änderungen CAD drawing, no manual modifications allowed	1. Verwendung: First Use:	Blatt: Sheet:
Maßstab/Scale	Werkstoff / Material	2015 gezeichnet drawn geprüft checked Normgepr. Stand. check	Tag/Date 10.11. Name Koetzner
Datei / File: 043951_A01K.DCD	Ersatz für / Replacement for:	Zeichnung Nr. / Drawing No. T R1.400.0110.0 01K	
Datei / File: 043951_A01K.DCD		Maße in mm / Dimensions are in mm	
③ 29.08.17 Index Datum / Blatt Date / Sheet	Änderung / Revision	Type	Benennung / Title Teilespezifikation / Component specification Transponderschalter STS (quaderfoermig) transponder switch STS (rectangular)

wieland
www.wieland-electric.com

Qu - PEE 12/92