

Datablad

Art. Nr. R1.400.0114.0

transponder switch sæt STS 0114



Art. Nr.	R1.400.0114.0
EAN	4049088305887
Ordre enhed	1 styk

Godkendelser



Specifikationer

Generelt

Velegnet til sikkerhedsfunktioner	ja
Materiale kasse	Plastic
Tasteafstand	8 mm
Antal beskyttede kontakt udgange	2
Type af elektrisk forbindelse	Kabel
kabel længde	5 m
Garanteret tasteafstand ON	8 mm
Garanteret tasteafstand OFF	18 mm
Kryds-/ kortslutning identifikation mulig	ja
Tæthedsklasse (IP)	IP67
Aktiveringstype	Transponder

udgangskredsløb

Maks. udgangsstrøm på beskyttet udgange	400 mA
---	--------

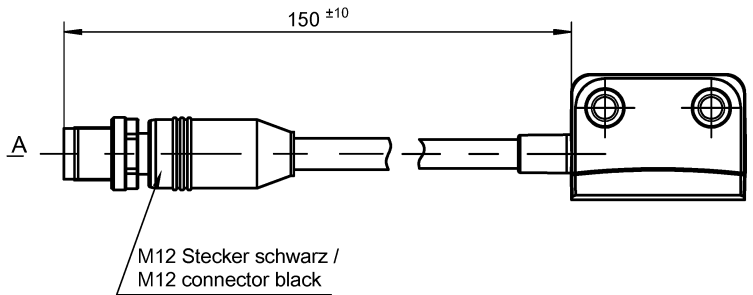
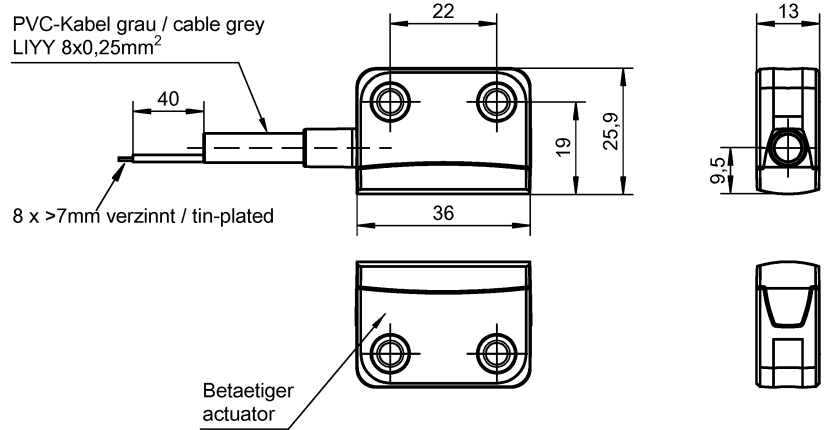
andre

Antal beskyttede halvlederudgange	2
-----------------------------------	---

Dimensioner

Med sensor	36 mm
Højde af sensor	26 mm
Længde af føler	13 mm

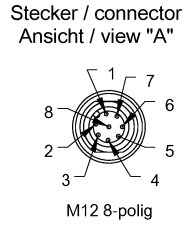
Weitergabe sowie Vervielfältigung dieses Dokuments, Verwertung und Mitteilung
seiner Inhalte sind verboten, soweit nicht ausdrücklich gestattet.
The reproduction, distribution and utilization of this document as well as the
communication of its contents to others without express authorization is prohibited.



Teile-Nr. / Part-No.	Anschluss / connection
R1.400.0110.0	M12-8
R1.400.0113.0	PVC cable - 3 m
R1.400.0114.0	PVC cable - 5 m
R1.400.0116.0	PVC cable - 10 m
R1.400.0118.0	PVC cable - 20 m
R1.400.0130.0	M12-8
R1.400.0133.0	PVC cable - 3 m
R1.400.0134.0	PVC cable - 5 m
R1.400.0136.0	PVC cable - 10 m
R1.400.0150.0	M12-8
R1.400.0153.0	PVC cable - 3 m
R1.400.0154.0	PVC cable - 5 m
R1.400.0156.0	PVC cable - 10 m
R1.400.0120.0	M12-8
R1.400.0123.0	PVC cable - 3 m
R1.400.0124.0	PVC cable - 5 m
R1.400.0126.0	PVC cable - 10 m
R1.400.0140.0	M12-8
R1.400.0143.0	PVC cable - 3 m
R1.400.0144.0	PVC cable - 5 m
R1.400.0146.0	PVC cable - 10 m
R1.400.0160.0	M12-8
R1.400.0163.0	PVC cable - 3 m
R1.400.0164.0	PVC cable - 5 m
R1.400.0166.0	PVC cable - 10 m
R1.400.3110.0	Betaetiger / actuator

Stecker / connector

PIN	Farbe / colour	Funktion / function
1	BN	UB
2	WH	Sicherheitseingang 1 / safety input 1
3	BU	GND
4	BK	Sicherheitsausgang 1 / safety output 1
5	GY	Diagnoseausgang / diagnostic output
6	PK	Sicherheitseingang 2 / safety input 2
7	VT	Sicherheitsausgang 2 / safety output 2
8	OG	EDM/Start-Eingang / start input



Weitere Angaben siehe KATALOG oder eKatalog. Additional data see CATALOG or eCatalog.		www.wieland-electric.com eshop.wieland-electric.com	
ja/yes <input checked="" type="checkbox"/> Stoffverbots- und Deklarationsliste nach WN 5020.010 ist einzuhalten. Conformity with Wieland document WN 5020.010 e (list of prohibited / declarable hazardous substances) to be declared!			
Freitoleranz nach General tolerance	CAD-Zeichnung, keine manuellen Änderungen CAD drawing, no manual modifications allowed	1. Verwendung: First Use:	Blatt: Sheet:
Maßstab/Scale	Werkstoff / Material	2015 gezeichnet drawn geprüft checked Normgepr. Stand. check	Tag/Date 10.11. Name Koetzner
Datei / File: 043951_A01K.DCD		Ersatz für / Replacement for:	
<input checked="" type="checkbox"/> 29.08.17 Index Datum / Blatt Date / Sheet Änderung / Revision		Type Benennung / Title Teilespezifikation / Component specification Transponderschalter STS (quaderfoermig) transponder switch STS (rectangular)	
		Zeichnung Nr. / Drawing No. T R1.400.0110.0 01K Maße in mm / Dimensions are in mm	

Qu - PEE 12/92