

Datablad

Art. Nr. R1.400.0116.0

transponder switch sæt STS 0116



Art. Nr.	R1.400.0116.0
EAN	4049088305894
Ordre enhed	1 styk

Godkendelser



Specifikationer

Generelt

Velegnet til sikkerhedsfunktioner	ja
Materiale kasse	Plastic
Tasteafstand	8 mm
Antal beskyttede kontakt udgange	2
Type af elektrisk forbindelse	Kabel
kabel længde	10 m
Garanteret tasteafstand ON	8 mm
Garanteret tasteafstand OFF	18 mm
Kryds-/ kortslutning identifikation mulig	ja
Tæthedsklasse (IP)	IP67
Aktiveringstype	Transponder

udgangskredsløb

Maks. udgangsstrøm på beskyttet udgange	400 mA
---	--------

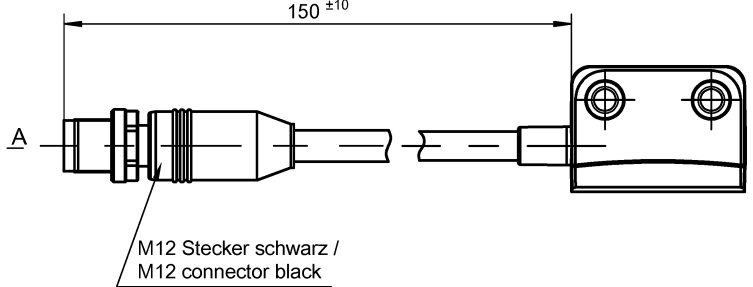
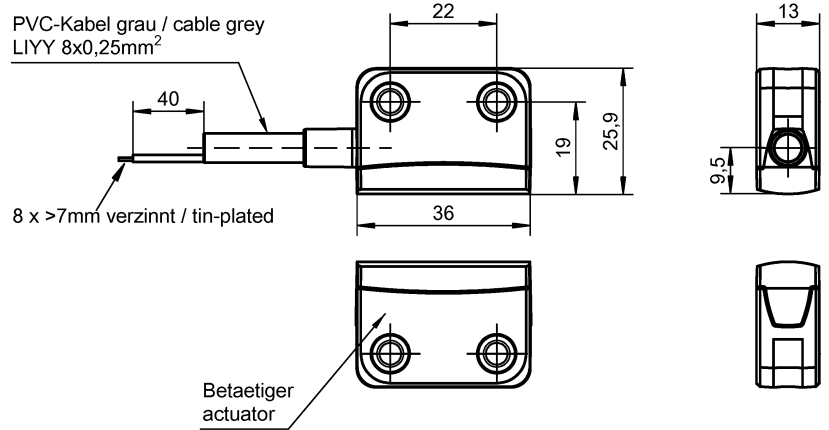
andre

Antal beskyttede halvlederudgange	2
-----------------------------------	---

Dimensioner

Med sensor	36 mm
Højde af sensor	26 mm
Længde af føler	13 mm

Weitergabe sowie Vervielfältigung dieses Dokuments, Verwertung und Mitteilung seiner Inhalte sind verboten, soweit nicht ausdrücklich gestattet. Die Reproduktion, Verbreitung und Nutzung der Daten erfolgt auf dem Namen der Hersteller. Weitergabe sowie Vervielfältigung dieses Dokuments, Verwertung und Mitteilung seiner Inhalte sind verboten, soweit nicht ausdrücklich gestattet. Die Reproduktion, Verbreitung und Nutzung der Daten erfolgt auf dem Namen der Hersteller.



Qu - PEE 12/92

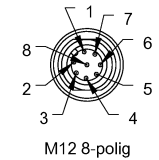
Ⓐ

Teile-Nr. / Part-No.	Anschluss / connection
R1.400.0110.0	M12-8
R1.400.0113.0	PVC cable - 3 m
R1.400.0114.0	PVC cable - 5 m
R1.400.0116.0	PVC cable - 10 m
R1.400.0118.0	PVC cable - 20 m
R1.400.0130.0	M12-8
R1.400.0133.0	PVC cable - 3 m
R1.400.0134.0	PVC cable - 5 m
R1.400.0136.0	PVC cable - 10 m
R1.400.0150.0	M12-8
R1.400.0153.0	PVC cable - 3 m
R1.400.0154.0	PVC cable - 5 m
R1.400.0156.0	PVC cable - 10 m
R1.400.0120.0	M12-8
R1.400.0123.0	PVC cable - 3 m
R1.400.0124.0	PVC cable - 5 m
R1.400.0126.0	PVC cable - 10 m
R1.400.0140.0	M12-8
R1.400.0143.0	PVC cable - 3 m
R1.400.0144.0	PVC cable - 5 m
R1.400.0146.0	PVC cable - 10 m
R1.400.0160.0	M12-8
R1.400.0163.0	PVC cable - 3 m
R1.400.0164.0	PVC cable - 5 m
R1.400.0166.0	PVC cable - 10 m
R1.400.3110.0	Betaetiger / actuator

Stecker / connector

PIN	Farbe / colour	Funktion / function
1	BN	UB
2	WH	Sicherheitseingang 1 / safety input 1
3	BU	GND
4	BK	Sicherheitsausgang 1 / safety output 1
5	GY	Diagnoseausgang / diagnostic output
6	PK	Sicherheitseingang 2 / safety input 2
7	VT	Sicherheitsausgang 2 / safety output 2
8	OG	EDM/Start-Eingang / start input

Stecker / connector Ansicht / view "A"



Weitere Angaben siehe KATALOG oder eKatalog. Additional data see CATALOG or eCatalog.		www.wieland-electric.com eshop.wieland-electric.com	
ja/yes <input checked="" type="checkbox"/> Stoffverbots- und Deklarationsliste nach WN 5020.010 ist einzuhalten. Conformity with Wieland document WN 5020.010 e (list of prohibited / declarable hazardous substances) to be declared!			
Freitoleranz nach General tolerance	CAD-Zeichnung, keine manuellen Änderungen CAD drawing, no manual modifications allowed	1. Verwendung: First Use:	Blatt: Sheet:
Maßstab/Scale	Werkstoff / Material	2015 gezeichnet drawn geprüft checked Normgepr. Stand. check	Tag/Date 10.11. Name Koetzner
Datei / File: 043951_A01K.DCD	Ersatz für / Replacement for:		
Ⓐ	Type		
Index	Benennung / Title		
Änderung / Revision	Teilespezifikation / Component specification Transponderschalter STS (quaderfoermig) transponder switch STS (rectangular)		
Datum / Blatt Date / Sheet		Zeichnung Nr. / Drawing No. T R1.400.0110.0 01K	
Maße in mm / Dimensions are in mm			