

Data sheet del prodotto

Nr. Art. Z2.803.3310.0

Morsetto schermante WST 32

Nr. Art.	Z2.803.3310.0
EAN	4049088252846
Quantità per ordine	10 Pezzo

Approvazioni

Dati tecnici

Generale

Colore	Cromo
Numero di piani	1
Numero di punti morsetto per piano	1
Esecuzione "Ex e" testata per area esplosione	No

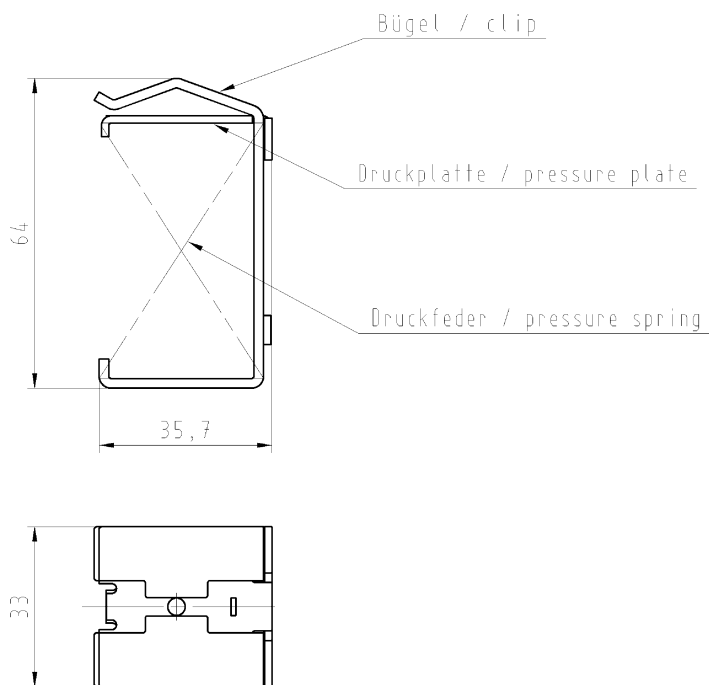
Dati tecnici

Lunghezza	32 mm
larghezza	36 mm
Altezza	64 mm

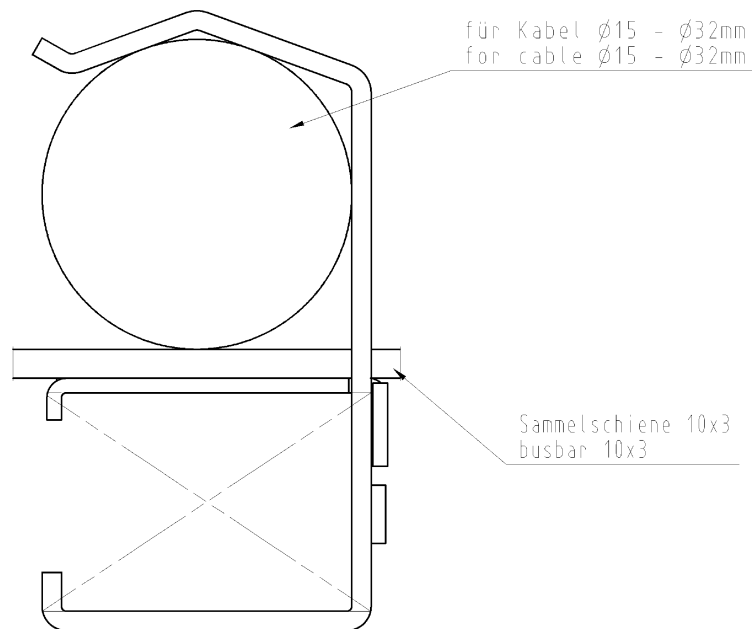
Dati di connessione

Tipo di attacco	attacco a molla
-----------------	-----------------

Verpackungseinheit: 10 Stück im Beutel
 packaging unit: 10 pieces in a bag



montierter Zustand/mounted state
 M 2:1



Weitere Daten siehe Katalog
 further data see catalog

Toleranzierung Size ISO 14405/②/Tolerance system Size ISO 14405/② (This ISO-standard describes the envelope principle. According to the envelope principle the deviations of form and parallelism are limited by the size tolerances).		ja/yes <input checked="" type="checkbox"/> Stoffverfalls- und Deklarationsliste nach UNI-TOM-05/03 ist einzuhalten. Conformity with Wieland document UL-TOM-05/03 (List of prohibited / declarable hazardous substances) to be declared!	
Freitoleranz nach General tolerance DIN ISO 2768 - m		CAD - Zeichnung, keine manuellen Änderungen CAD - drawing, no manual modifications allowed	
1. Verwendung: First Use: -		Blatt: 1 von Sheet: 1 of 1	
/		Werkstoff/Material	
/ /		2014 Tag/Date Name	
/ /		gezeichnet drawn 27.02. Doetsch	
/ /		geprüft checked - -	
/ /		Normpr. stand. check - -	
/ /		Zeichnung Nr./Drawing No. Index	
/ /		Z2.803.3310.0 01K	
/ /		Maße in mm/Dimensions are in mm	
/ /		Ersatz für/Replacement for: -	
/ /		Type	
/ /		Benennung/Title SHIELD CONNECTION TERMINAL BLOCK	
/ /		SCHIRMANSCHLUSSKLEMME	
/ /		Kabeldurchmesser 15mm - 32mm cable- \varnothing 15mm - 32mm	
Index Datum / Blatt Date / Sheet		www.wieland-electric.com	
Änderung/Revision		WST 32	

Weitergabe sowie Vervielfältigung dieses Dokuments, Verwertung und Mitteilung
 seine Inhalte sind verboten, soweit nicht ausdrücklich gestattet.
 the reproduction, distribution and utilization of this document as well as the
 communication of its contents to others without express authorization is prohibited.