

Datablad

Art. Nr. Z5.507.1721.0

Forskruning M32x1,5

M32x1,5 Forskruning messing Ø=15-21mm IP68

Art. Nr.	Z5.507.1721.0
EAN	4015573602151
Ordre enhed	10 styk

Godkendelser

Specifikationer

Generelt

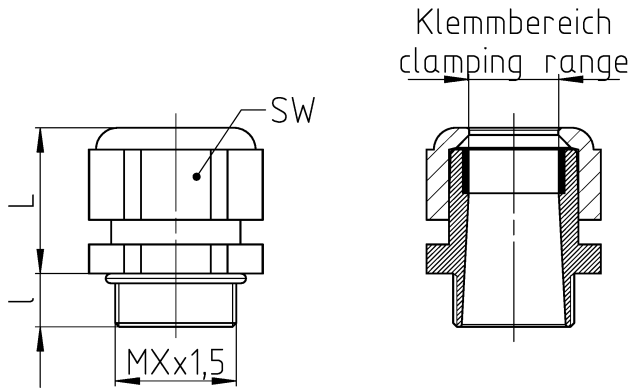
Gevind størrelse M	32
Gevind længde	8 mm
Min. kabel diameter.	15 mm
Maks. kabel diameter.	21 mm
Tæthedsklasse (IP)	IP68
Materiale	Messing
Farve	andre
skruenøgle størrelse	34 mm
slagfast	ja
Bøjeradius	nej
..	nej
Type af pakning	Gummi-/neoprene ring
Adskilbar forskruning	nej
Multi forsegling	nej
Gevind type	Metrisk
Halogenfri	ja
Brandbarheds klasse af isoleringsmateriale iht. med UL 94	andre

A
Weitergabe sowie Vervielfältigung dieses Dokuments, Verwertung und Mitteilung seines Inhalts sind verboten, soweit nicht ausdrücklich gestattet. Soll es die Kombination der Einzelteile ohne Zustimmung der Wieland Electric AG, ist die Kombination der Einzelteile ohne Zustimmung der Wieland Electric AG ist prohibited.

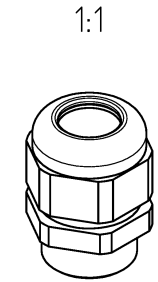
C
These dimensions will be especially checked at delivery
Only inspection dimensions
With if marked dimensions are only valid for internal use

D
Diese Maße werden bei Abnahme besonders geprüft
Ausreichliche Prüfmaße
Mit if gekennzeichnete Maße sind nur für internen Zweck gültig

F



Schematisch gezeichnet / schematically drawn



frei von lackbenetzungsstörenden Substanzen
free from substances which inhibit paint adhesion

Z5.507.1921.0	M40x1,5	19-27	8	37,5	44
Z5.507.1821.0		16-23	8	37,5	44
Z5.507.1721.0	M32x1,5	15-21	8	32	34
Z5.507.1621.0		13-19	8	32	34
Z5.507.1521.0	M25x1,5	11-17	8	32,5	27
Z5.507.1421.0		8-15	7	30	30
Z5.507.1321.0	M20x1,5	8-13	6	25,5	22
Z5.507.1221.0		6-12	6	25,5	22
Z5.507.1121.0	M16x1,5	5,5-10	6	20	17
Z5.507.1021.0		3-8	6	20	17
Bestellnummer order no.	MXx1,5	Klemmbereich clamping range	l	L	SW

Weitere Daten siehe KATALOG oder eKATALOG.
Additional data see CATALOG or eCATALOG.

www.wieland-electric.com
eshop.wieland-electric.com

Tolerierung Size ISO 14405 © / Tolerance system Size ISO 14405 ©
(This ISO-standard describes the envelope principle. According to the envelope principle the deviations of form and parallelism are limited by the size tolerances)

ja/yes Stoffverbots- und Deklarationsliste nach WN 5020.010 ist einzuhalten.
Conformity with Wieland document WN 5020.010 e (list of prohibited / declarable hazardous substances) to be declared!

Freitoleranz nach
General tolerance

CAD - Zeichnung, keine manuellen Änderungen
CAD - drawing, no manual modifications allowed

1. Verwendung:
First Use:

Blatt: 1 von
Sheet: of 1

Werkstoff / Material
Messing, vernickelt
brass, nickel plated

Tag/Date
26.10.2021

Name
Duetsch T .

gezeichnet
drawn

Zeichnung Nr. / Drawing No.
T Z5.507.1021.0 13K a

Index

Maße in mm / Dimensions are in mm

Vol. mm³ / Qty. / Srf. mm² Ersatz für / Replacement for:

Type Benennung/Title

a 27.03.2023 /
Index Datum / Blatt
Date / Sheet



KABELVERSCHRAUBUNG
CABLE GLAND

Änderung / Revision
for IP 65/68 according to VDE 0470-1