

Data sheet del prodotto

Nr. Art. Z5.523.9353.0

Fermo terminale WEF 1/35



Nr. Art.	Z5.523.9353.0
EAN	4015573643109
Quantità per ordine	100 Pezzo

#### Approvazioni

#### Dati tecnici

##### Generale

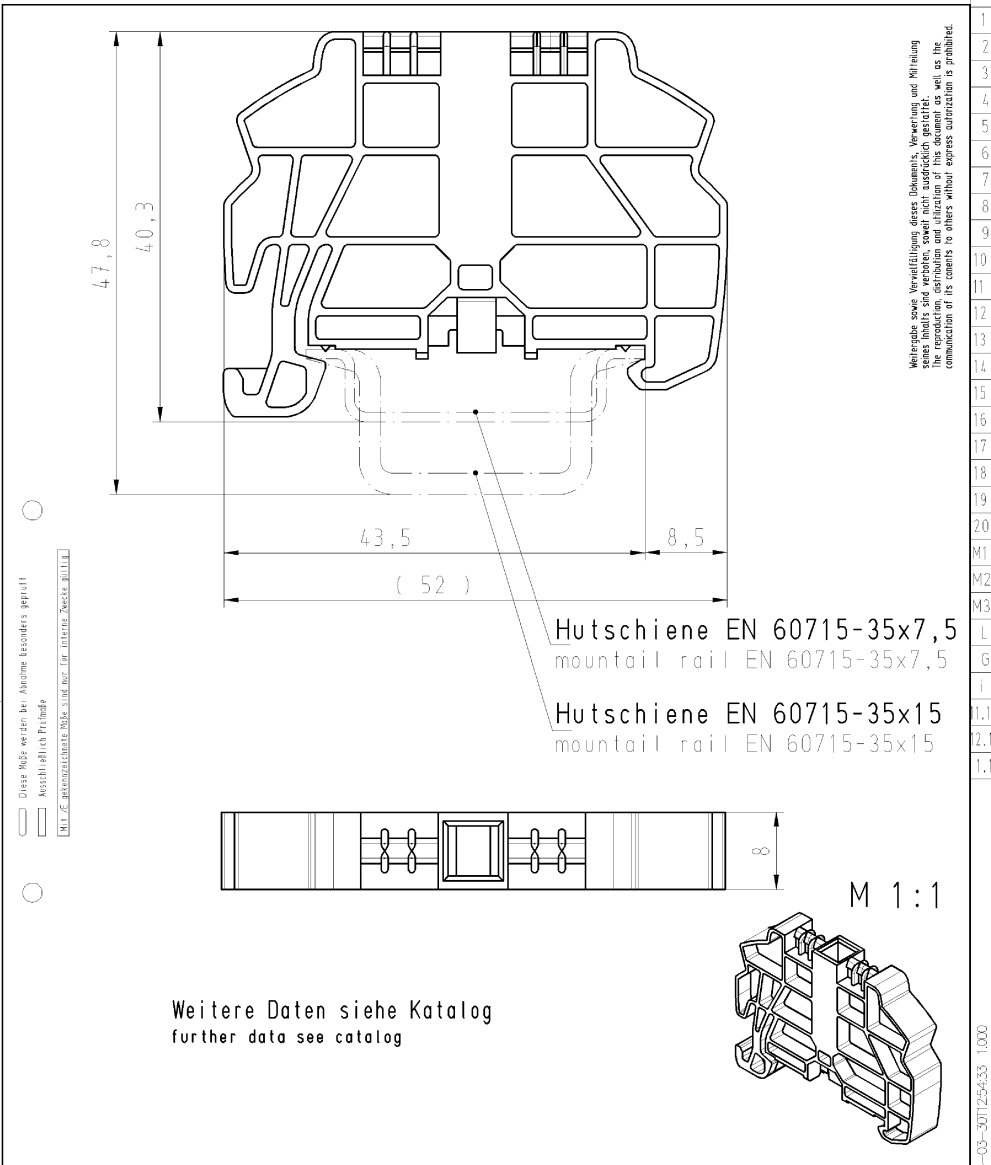
Colore	Nero
Classe di infiammabilità del materiale isolante secondo UL94	V2
Larghezza/passò	8 mm
Bloccaggio	Senza vite
Lunghezza	52 mm
Materiale	Materiale plastico
Tipo di montaggio	Guida DIN 35/7,5 mm

##### Accessori

Bloccaggio	Senza vite
Larghezza/passò	8 mm
Lunghezza	52 mm
Materiale	Materiale plastico
Colore	Nero
Classe di infiammabilità del materiale isolante secondo UL94	V2
Tipo di montaggio	Guida DIN 35/7,5 mm

#### Accessori

Nr. Art.	Tipo	Descrizione
98.300.0000.0	Guida TS 35x7,5 UNPERF - l:2000mm	
98.300.1000.0	Guida TS 35x7,5 PERF 15mm - l:2000mm	
98.300.1800.0	Guida TS 35x7,5 PERF 18mm - l:2000mm	
98.300.1900.0	Guida TS 35x7,5 PERF 25mm - l:2000mm	
98.360.0000.0	Guida TS 35x15-2,3 UNPERF - l:2000mm	
98.360.0004.0	Guida TS 35x15-2,3 UNPERF FZN - l:2000mm	
98.370.0000.0	Guida TS 35x15 UNPERF - l:2000mm	
98.370.1000.0	Guida TS 35x15 PERF 15mm - l:2000mm	
98.380.0000.0	Guida TS 35x15-2,3 UNPERF CU - l:2000mm	
04.242.8053.0	Strisce di targhette di siglatura 9705 A / 8 / 10	



Weitere Daten siehe Katalog  
further data see catalog

Freitoleranz nach DIN -		CAD - Zeichnung, keine manuellen Änderungen			1. Verwendung: -		Bl.: 1 von 1	
/	Maßstab	Werkstoff und Oberfläche:			2004		Tag Name	
/	2:1				Entworfen 26.03.		Schmitt J.	
/					Geprüft -			
/					Normgepr. -		Ersatz für: -	
/		Benennung			Zeichnung Nr.		Index	
/		SCHRAUBL_ENDKLAMMER			Z5.523.9353.0 01K			
Änderung		Benennung			Ersatz für: -			
Änderung		SCHRAUBL_ENDKLAMMER			Ersatz für: -			
Änderung		Endclamp without screw			Ersatz für: -			



Elektrische Verbindungen

Z55239353001K\_4\_CAD02B\_Schmitt\_2004-03-30T12:54:35\_1.000