

## Fiche produit

Article n° Z5.565.9853.1

## Bouchon pour connecteur femelle SW

RST20i5/4 Bouchon pour obturer les connecteurs femelles non utilisés, couleur noir



Article n°	Z5.565.9853.1
EAN	4015573848689
Unité de commande	100 Pièce(s)

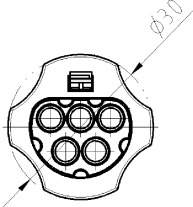
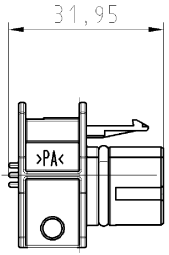
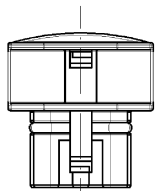
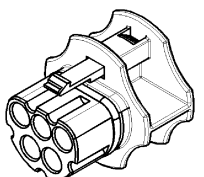



## certificats/approbations

## Données techniques

**Données techniques**

Longueur	30 mm
largeur	30 mm
Hauteur	32 mm
Couleur	noir
type de construction	capot pour 4/5 pôles
Type de construction	sans protection contre les pertes, pour femelle

Dessin technique

A																																																																												
B			Weitergabe sowie Vervielfältigung dieses Dokuments, Verwertung und Mitteilung seines Inhalts sind verboten, soweit nicht ausdrücklich gestattet. Verschiebung aller Rechte vorbehalten. Redistribution, reproduction or communication of its contents to others without express authorization is prohibited.																																																																									
C	Diese Maß werden bei Anahme besonders geprüft hinsichtlich M.L. d. BEWEISFÄHIGKEITEN SIND NUR FÜR DEN FÜR DEN BESTELLER BESTIMMT.																																																																											
D																																																																												
E		<table border="1" style="width:100%; border-collapse: collapse;"> <tr> <td style="width: 50%;">Teile-Nr./ part-nr.</td> <td style="width: 50%;">Farbe:/ color:</td> </tr> <tr> <td>99.414.6205.2</td> <td>schwarz, ähnl. RAL 9005/ black, similar to RAL 9005</td> </tr> <tr> <td>99.413.6205.2</td> <td>ähnl. RAL 7035/ lightgrey, similar to RAL 7035</td> </tr> </table>	Teile-Nr./ part-nr.	Farbe:/ color:	99.414.6205.2	schwarz, ähnl. RAL 9005/ black, similar to RAL 9005	99.413.6205.2	ähnl. RAL 7035/ lightgrey, similar to RAL 7035	Z5565653001K_4 CADW1019 Kneitz 2006-11-23T03:03:53 1.000																																																																			
Teile-Nr./ part-nr.	Farbe:/ color:																																																																											
99.414.6205.2	schwarz, ähnl. RAL 9005/ black, similar to RAL 9005																																																																											
99.413.6205.2	ähnl. RAL 7035/ lightgrey, similar to RAL 7035																																																																											
F	<table border="1" style="width:100%; border-collapse: collapse;"> <tr> <td colspan="2">Freitoleranz nach</td> <td colspan="2">CAD - Zeichnung, keine manuellen Änderungen</td> <td colspan="2">1. Verwendung: -</td> <td colspan="2">Bl.: 1 von 1</td> </tr> <tr> <td style="width: 5%;">/</td> <td style="width: 5%;">Maßstab</td> <td colspan="2">Werkstoff und Oberfläche:</td> <td style="width: 5%;">2005</td> <td style="width: 5%;">Tag</td> <td colspan="2">Name</td> </tr> <tr> <td>/</td> <td style="text-align: center;">1:1</td> <td colspan="2"></td> <td>Entworfen</td> <td>23.11.</td> <td colspan="2">Kneitz</td> </tr> <tr> <td>/</td> <td></td> <td colspan="2"></td> <td>Geprüft</td> <td>-</td> <td colspan="2">-</td> </tr> <tr> <td>/</td> <td>Vol.</td> <td>mm<sup>3</sup></td> <td>Gfl.</td> <td>mm<sup>2</sup></td> <td>Normgepr.</td> <td>-</td> <td>-</td> </tr> <tr> <td>/</td> <td colspan="2"></td> <td colspan="2"></td> <td colspan="3">Ersatz für: -</td> </tr> <tr> <td colspan="2" style="text-align: center;">  <b>wieland</b> </td> <td colspan="6" style="text-align: center;">                 Benennung  <b>VERSCHLUSS_FUER_BUCHSENTE IL</b>                  catch plug for female connector                  for/für RST2015             </td> </tr> <tr> <td colspan="2">Existenz Datum / Blatt</td> <td colspan="6"></td> </tr> <tr> <td colspan="2">Änderung</td> <td colspan="6" style="text-align: center;">                 Elektrische                  Verbindungen             </td> </tr> </table>			Freitoleranz nach		CAD - Zeichnung, keine manuellen Änderungen		1. Verwendung: -		Bl.: 1 von 1		/	Maßstab	Werkstoff und Oberfläche:		2005	Tag	Name		/	1:1			Entworfen	23.11.	Kneitz		/				Geprüft	-	-		/	Vol.	mm <sup>3</sup>	Gfl.	mm <sup>2</sup>	Normgepr.	-	-	/					Ersatz für: -			 <b>wieland</b>		Benennung <b>VERSCHLUSS_FUER_BUCHSENTE IL</b> catch plug for female connector for/für RST2015						Existenz Datum / Blatt								Änderung		Elektrische Verbindungen						QU-PEM-08/91
Freitoleranz nach		CAD - Zeichnung, keine manuellen Änderungen		1. Verwendung: -		Bl.: 1 von 1																																																																						
/	Maßstab	Werkstoff und Oberfläche:		2005	Tag	Name																																																																						
/	1:1			Entworfen	23.11.	Kneitz																																																																						
/				Geprüft	-	-																																																																						
/	Vol.	mm <sup>3</sup>	Gfl.	mm <sup>2</sup>	Normgepr.	-	-																																																																					
/					Ersatz für: -																																																																							
 <b>wieland</b>		Benennung <b>VERSCHLUSS_FUER_BUCHSENTE IL</b> catch plug for female connector for/für RST2015																																																																										
Existenz Datum / Blatt																																																																												
Änderung		Elektrische Verbindungen																																																																										