



LC-Mini 120-BMS DALI-2

Art.Nr. 93541 EAN: 4007529935413

- Spannung: vom DALI-Bus, max. 22.5 V DC
- Abmessungen: 80 x 70 x 55 mm
- Parametrierung: über DALI-Bus per Applikation, welche DALI-Multisensoren nach IEC62386 Teile 101,103,303 und 304 unterstützt

Bestelldaten

Bezeichnung	Farbe	Art.No
LC-Mini 120-BMS DALI-2	weiß	93541

Zubehör

Bezeichnung	Farbe	Art.No
Ballenschutzkorb BSK (Ø 164 x 143 mm)	weiß	92467

Technische Daten

Spannung:	vom DALI-Bus, max. 22.5 V DC
Abmessungen:	80 x 70 x 55 mm über DALI-Bus per Applikation, welche DALI-Multisensoren nach IEC62386 Teile 101,103,303 und 304 unterstützt
Parametrierung:	
Stromaufnahme:	7 mA
Typische Leistungsaufnahme:	ca. 0.5 W
Erfassungsbereich:	horizontal 120° (Wandmontage)
Reichweite:	max. 10 m quer max. 4 m frontal
Überwachte Fläche bei tangentialer Bewegung:	100 m ² / 2.5 m Montagehöhe
Montagehöhe min./max./empfohlen:	2 m / 3 m / 2.5 m
Schutzart/-klasse:	IP44 / Klasse II
Lichtmessung:	0 - 4095 Lux, Mischlichtmessung
Umgebungstemperatur:	-25 °C bis +50 °C
Gehäuse:	Polycarbonat, UV-beständig
Farbe:	weiß matt, ähnlich RAL9010

Produktinformationen

DALI-2 Multisensor (Input Device) mit einem Erfassungsbereich von 120°

DALI-2 zertifiziertes Produkt

Versorgungsspannung über DALI-Bus

Beweglicher Kugelkopf

Erfassungsbereich kann durch Abdecklamellen eingeschränkt werden

DALI Multimaster Technologie gemäß IEC 62386 Teil 103

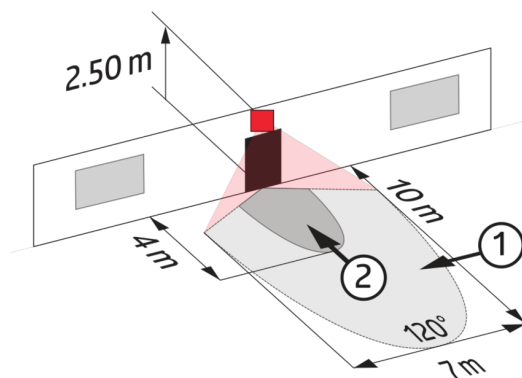
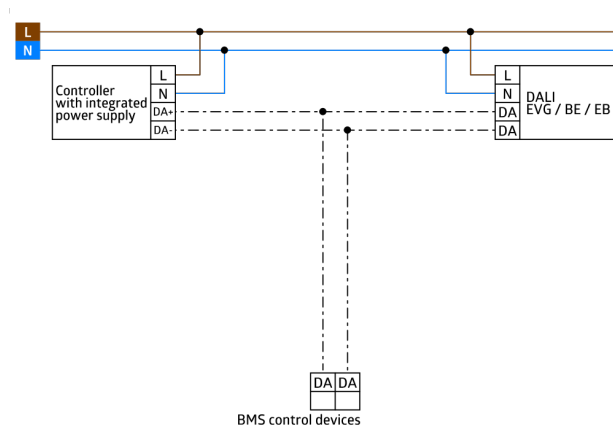
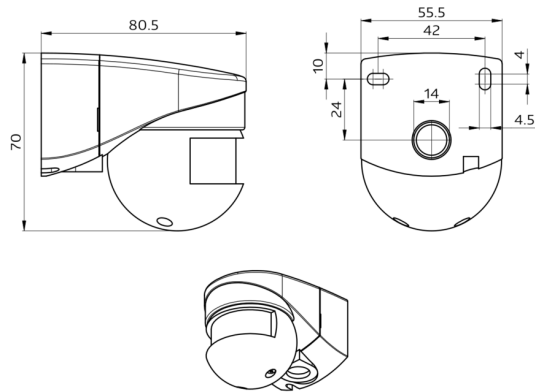
Instanz 0 stellt Informationen bezüglich Raumebelegung und Bewegungserkennung gemäß IEC 62386 Teil 303 am DALI-Bus bereit

Instanz 1 stellt LUX Werte gemäß IEC 62386 Teil 304 am DALI-Bus bereit

Parametrierung ist über einen erforderlichen Multimaster-Applikations-Controller eines beliebigen Herstellers möglich. Dieser Controller muss IEC 62386 Teile 101/103/303/304 unterstützen.

Individuelle Empfindlichkeitsanpassung des PIR-Sensors

Status-LEDs aktivierbar/deaktivierbar



Zubehör



Ballschutzkorb BSK (Ø 164 x 143 mm)
Art.No: 92467

Abmessungen: Ø 164 x 143 mm
Stoßfestigkeitsgrad: IK09
Gehäuse: beschichteter Stahlkorb