

## KNX - KNX-Binäreingänge

**BIA-4-KNX REG**

weiß , Art.-Nr.: 90405

**Produktinformationen**

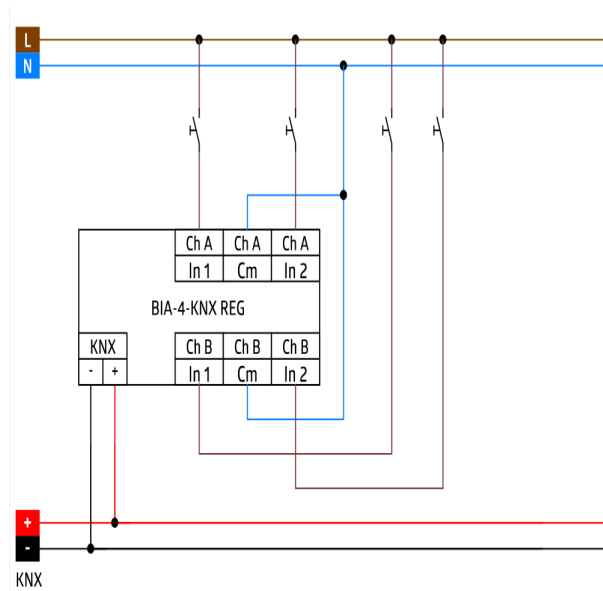
- Kompakter Binäreingang mit 4 Kanälen zur Steuerung von Leuchten, Jalousien usw.
- Die Eingänge können über konventionelle Schalter mit einer externen Spannung von 12 bis 230 V angesteuert werden
- Verwendung als Impulzzähler ist möglich
- Zwei Taster und drei LEDs ermöglichen eine lokale Bedienung und eine Visualisierung des Gerätezustands
- Zusätzlich zu den Eingangskanälen enthält das Gerät 16 unabhängige Logik- oder Zeitfunktionen

**Technische Daten**

<b>Spannung:</b>	über KNX-BUS
<b>Abmessungen:</b>	(1 TE) 60 x 18 x 90 mm
<b>Stromaufnahme:</b>	5 mA
<b>Schutzart/-klasse:</b>	IP20 / Klasse II
<b>Umgebungstemperatur:</b>	-5 °C bis +45 °C
<b>Gehäuse:</b>	Polycarbonat, UV-beständig
<b>Anschlüsse und Kabel:</b>	1 x Busklemme EIB/KNX schwarz/rot (Buslinie) 6 x Schraubklemmen 0,34 ... 2,5 mm <sup>2</sup> starr 0,34 ... 2,5 mm <sup>2</sup> feindrähtig

# Bestelldaten

Bezeichnung	Farbe	Artikel-Nummer
BIA-4-KNX REG	weiß	90405



Schaltbild

© 2023 B.E.G. Brück Electronic GmbH