

**B.E.G.****LUXOMAT®**

## PD4-M-DACO-GH-AP DALI-2

Art.Nr. 93469 EAN: 4007529934690

- Spannung: 230 V AC  $\pm 10\%$  50 Hz
- Abmessungen:  $\varnothing$  101 x 76 mm
- Typische Leistungsaufnahme: ca. 2 W

### Anwendungsbereiche

- Hochregallager
- Sporthallen/Lagerhallen

### Bestelldaten

Bezeichnung	Farbe	Art.No
PD4-M-DACO-GH-AP DALI-2	weiß	93469

### Zubehör

Bezeichnung	Farbe	Art.No
BLE-IR-Adapter	schwarz	93067
IR-Adapter für Smartphones	schwarz	92726
IR-PD-DALI	-	92094
IR-PD-DALI-LD	-	92652
IR-PD-DALI-E	-	92122
IR-PD-DALI-Mini	-	92112
Ballschutzkorb BSK ( $\varnothing$ 200 x 90 mm)	weiß	92199
Wandhalterung PD4-AP	weiß	92441
Aufputzsockel für Wandhalterung	weiß	93192

## Technische Daten

Spannung:	230 V AC ±10% 50 Hz
Abmessungen:	Ø 101 x 76 mm
Typische Leistungsaufnahme:	ca. 2 W
Slave-Geräte:	bis zu 8
Erfassungsbereich:	horizontal 360° oval (Deckenmontage)
Reichweite:	30 m x 19 m
Überwachte Fläche bei tangentialer Bewegung:	440 m² / 14 m Montagehöhe
Montagehöhe min./max./empfohlen:	5 m / 16 m / 14 m
Schutzart/-klasse:	IP54 / Klasse II
Stoßfestigkeitsgrad:	IK04
Umgebungstemperatur:	-25 °C bis +50 °C
Gehäuse:	Polycarbonat, UV-beständig
Farbe:	weiß matt, ähnlich RAL9010

### Kanal 1 (Lichtsteuerung)

DALI-Ausgang:	80 mA (garantiert), 125 mA (max.), Abschaltmechanismus
Unterstützende Betriebsgeräte:	DT0, DT5, DT6, DT7
Unterstützende Steuergeräte:	- (Single-Master)
Nachlaufzeit:	1 min – 150 min
Orientierungslicht:	10 – 30 % / OFF / 5 min – 60 min / ∞
Helligkeitssollwert:	10 – 2500 Lux
Lichtmessung:	Mischlichtmessung

## Produktinformationen

Präsenzmelder für große Höhen mit integriertem DALI-Applikations-Controller für eine energieeffiziente Lichtsteuerung

Externer, mechanisch auf eine Montagehöhe zwischen 5 und 16 m einstellbarer Teleskop-Lichtfühler für eine anwendungsgerechte Lichtmessung

DALI-2 zertifiziertes Produkt

Integrierte DALI-Spannungsversorgung

DALI-Schnittstelle zur Ansteuerung digitaler, dimmbarer EVG im Broadcast-Verfahren

Manuelles Schalten und Dimmen über konventionelle Taster möglich

Bidirektionale IR-Kommunikation ermöglicht schnelle Integration in die Projektverwaltungsfunktion der B.E.G. One App

Voller Funktionsumfang ist nur mit dem BLE-IR-Adapter und einem Smartphone oder Tablet (Android, iOS) aktivierbar

Halbautomatik-, Vollautomatik-, Lichtregler- oder Anwesenheits-Betrieb einstellbar

Einstellbare Regeldynamik (minimale und maximale Werte)

Einstellbare Geschwindigkeit und Verzögerung der Regelung

Ausführung als Singlemaster-Gerät, nicht vernetzbar

Erweiterung des Erfassungsbereiches mit Slave-Geräten möglich

Mischlichtmessung mittels außenliegendem Lichtsensor

DALI-Ausgangsleistung kann mit Zubehör erhöht werden

Umgebungslichtabhängige Regelung oder Schaltausgang

Einstellbarer Einschaltwert

Letzter Wert - Erinnerungsfunktion für Einschaltwert

Einstellbarer Helligkeitssollwert und Reflexionsfaktor

Anzeige des aktuellen Lichtsensorwertes in der B.E.G. One App

Selbstprüfung und Anzeige von Gerätefehlern in der B.E.G. One App

Status-LEDs aktivierbar/deaktivierbar

PIN-Code

Korridorfunktion - Deaktiviert die Möglichkeit, über den Taster das Licht auszuschalten zu können

Anzahl von DALI-Teilnehmern kann über den B.E.G. Online DALI Linienplaner schnell und zuverlässig ermittelt werden

Software ist rückwärtskompatibel zur ersten Generation (außer DSI, Doppelschloss und Korridorfunktion)

Werkseinstellung 10 min Nachlaufzeit und 500 Lux  
Helligkeitssollwert

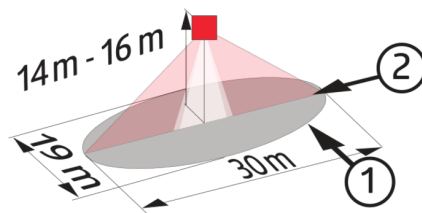
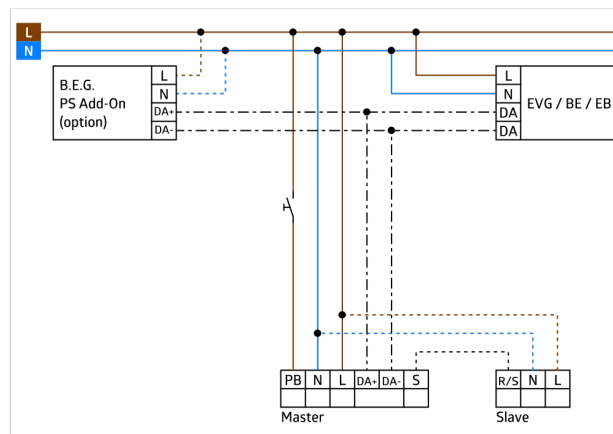
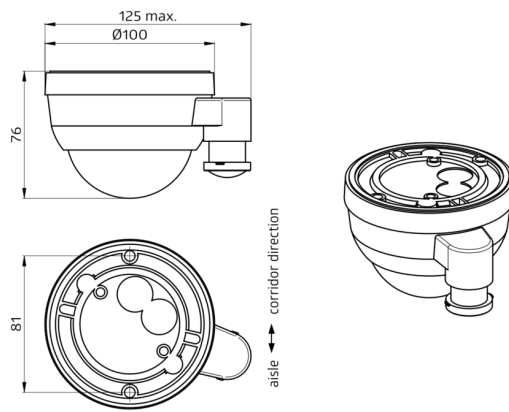
Für die Ausrichtung des Melders sind Markierungen vorhanden

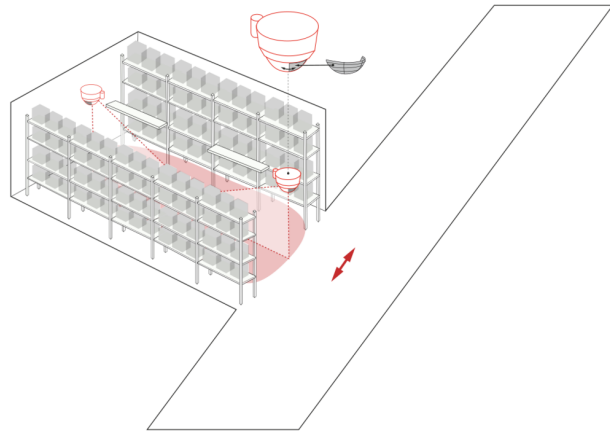
**Bei Verwendung in Hochregallagern ist darauf zu achten, dass jeweils in den Kopfbereichen der Regalgänge Melder verbaut werden, welche durch Blinds oder montagetechnische Anordnung nur Bewegung in dem gewünschten Regalbereich erfassen.**

Aufputzversion

**Einsatzbeispiele:**

Hochregallager, Sporthallen/Lagerhallen





## Zubehör



**BLE-IR-Adapter**  
Art.No: 93067

Abmessungen: 40 x 55 x 103 mm  
Farbe: schwarz  
Frequenz: 2.4 GHz ISM-Band, GFSK 0.2 dBm + 5.3 dBi = 5.5 dBm



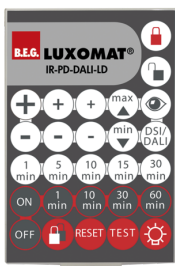
**IR-Adapter für Smartphones**  
Art.No: 92726

Abmessungen: 47 x 19 x 10 mm  
Schutzart/-klasse: IP20  
Umgebungstemperatur: -20 °C bis +40 °C



**IR-PD-DALI**  
Art.No: 92094

Batterie: 3.0 V Lithium CR2032 (inklusive)  
Abmessungen: 80 x 60 x 8 mm  
Farbe: -



**IR-PD-DALI-LD**  
Art.No: 92652

Batterie: 3 x 1.5 V Micro AAA (nicht im Lieferumfang)  
Abmessungen: 83 x 53 x 17 mm  
Farbe: -



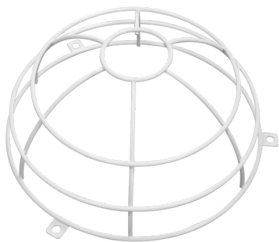
**IR-PD-DALI-E**  
Art.No: 92122

Batterie: 3.0 V Lithium CR2032 (inklusive)  
Abmessungen: 80 x 60 x 8 mm  
Farbe: -



**IR-PD-DALI-Mini**  
Art.No: 92112

Batterie: 3.0 V Lithium CR2032 (inklusive)  
Abmessungen: 57 x 35 x 7 mm  
Farbe: -



**Ballenschutzkorb BSK (Ø 200 x 90 mm)**  
Art.No: 92199

Abmessungen: Ø 200 x 90 mm  
Stoßfestigkeitsgrad: IK09  
Gehäuse: beschichteter Stahlkorb



**Wandhalterung PD4-AP**  
Art.No: 92441

Abmessungen: 130 x 100 x 53 mm  
Gehäuse: Polycarbonat, UV-beständig  
Farbe: weiß



**Aufputzsockel für Wandhalterung**  
Art.No: 93192

Abmessungen: 103 x 80 x 26 mm  
Gehäuse: Polycarbonat, UV-beständig  
Farbe: weiß