


# INSTRUCTION

## SDGBG-LED ETM

# REGIOLUX

Regiolux GmbH  
 Hellinger Str. 3  
 D-97486 Königsberg/Bay.  
 T 09525 89-0  
<http://www.regiolux.de>  
 info@regiolux.de

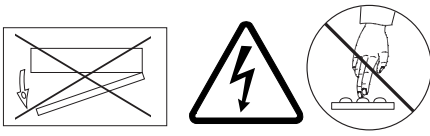
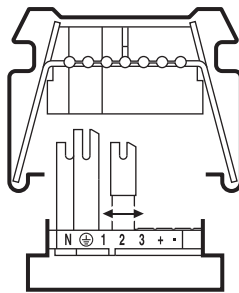


**Achtung:**  
Leuchte nicht öffnen!  
Garantieverlust!

**Attention:**  
N'est pas ouvrir le luminaire!  
Perte de garantie!

**Attention:**  
Don't open the luminaire!  
Loss of Guarantee!

**Atención:**  
Non abrir la luminara!  
Pérdida de garantía!

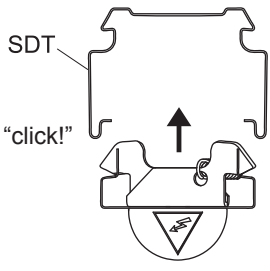
OFF	ON		LF 840
PIN1	PIN2		
OFF - OFF	~4500 lm / 27W		
OFF - ON	~5500 lm / 34W		
ON - OFF	~6500 lm / 41W		
ON - ON	~7400 lm / 48W		

OFF	ON		LF 865
PIN1	PIN2		
OFF - OFF	~5200 lm / 30W		
OFF - ON	~6400 lm / 38W		
ON - OFF	~7600 lm / 45W		
ON - ON	~8700 lm / 54W		

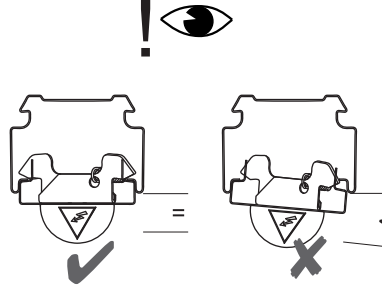
Diese Leuchte enthält ein Leuchtmittel der Energieeffizienzklasse C  
 This luminaire contains a light source of energy efficiency class C

### MONTAGE

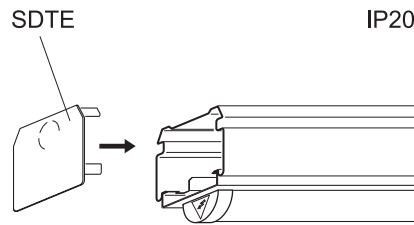


SDT

"click!"



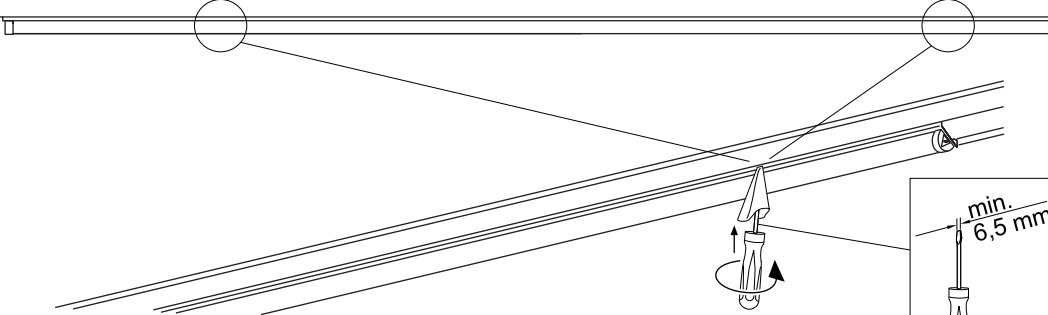
!



SDTE

IP20

### DEMONTAGE



min. 6,5 mm

optional  
**SRT/SDT-MT**  
 1920 9000 100

Art.-Nr 532473 - 07/2021